

4335/9

FACULTY OF SOCIAL SCIENCES

B.A. (V Semester) Examination

SOCIOLOGY

Paper VI (a)

(Sociology of Development)

(Old)

Time: 3 Hours]

[Max. Marks: 80

Section A – (Marks: 5 × 4 = 20)

1. Attempt any **five** questions in short-form:

- (a) Social progress.
- (b) Economic theory.
- (c) Socialist model.
- (d) Culture as an aid.
- (e) SEZ.
- (f) Agriculture planning.
- (g) Tribal Development.
- (h) Health planning.

Section B – (Marks: 5 × 12 = 60).

Answer all questions.

2. (a) Discuss about change and development.

Or

(b) Explain about sustainable development in ecological and social perspectives.

3. (a) Analyse about capitalist model of development.

Or

(b) Explain about Gandhian model of development.

4. (a) Describe about Liberal theory of Marx Weber and Gunnar Myrdal.

Or

(b) Elucidate about 'World system theory' of Wallerstein.

5. (a) Analyze about development and socio-economic disparities.

Or

(b) Write an essay on gender and development.

6. (a) Bring out the various issues in resettlement in detail.

Or

(b) Explain about industrial development planning and policies.

[P.T.O.]

TELUGU VERSION

విభాగము A – (మార్కులు: $5 \times 4 = 20$)

1. ఏవేని ఐదు ప్రశ్నలకు సంక్షిప్త సమాధానములు వ్రాయుము:

- సామాజిక ప్రగతి
- ఆర్థిక సిద్ధాంతం
- సోషియలిస్ట్ నమూనా
- సంస్కృతి ఒక సాధనము
- ఎస్ ఇ జెడ్
- వ్యవసాయ ప్రణాళిక
- గిరిజన అభివృద్ధి
- ఆరోగ్య ప్రణాళిక.

విభాగము B – (మార్కులు: $5 \times 12 = 60$).

అన్ని ప్రశ్నలకు సమాధానములు వ్రాయుము.

- పరివర్తన మరియు అభివృద్ధి గూర్చి చర్చించండి.
లేదా
 - పర్యావరణ మరియు సామాజిక దృక్పథాల పరంగా సుస్థిర అభివృద్ధిని గూర్చి వివరించండి.
- పెట్టుబడిదారీ నమూనాభివృద్ధి గూర్చి విశ్లేషించండి.
లేదా
 - గాంధీయన్ నమూనాభివృద్ధి గూర్చి వివరించండి.
- మాక్స్ వెబర్ మరియు గున్నార్ మిర్డాల్ల యొక్క 'ఉదారవాద సిద్ధాంతాన్ని' గూర్చి వర్ణించండి.
లేదా
 - వాలర్ స్ట్రెయిన్ యొక్క 'ప్రపంచ వ్యవస్థ సిద్ధాంతాన్ని' గూర్చి వివరించండి.
- అభివృద్ధి మరియు సామాజిక-ఆర్థిక అసమానతల గూర్చి విశ్లేషించండి.
లేదా
 - లింగం మరియు అభివృద్ధిపై ఒక వ్యాసం వ్రాయండి.
- పునరావసంలేని పలు సమస్యలను విశదంగా వెలికి తీయండి.
లేదా
 - పారిశ్రామిక అభివృద్ధి ప్రణాళిక మరియు విధానాలను గూర్చి వివరించండి.

4336/9

FACULTY OF SOCIAL SCIENCES

B.A. (V Semester) Examination

SOCIOLOGY

Paper VI(b)

(Social Anthropology)

Time: 3 Hours]

[Max. Marks: 80

Section A – (Marks: 5 × 4 = 20).

1. Attempt any **five** questions.
 - (a) Anthropology – sociology.
 - (b) Assimilation.
 - (c) Polygamy.
 - (d) Shamanism.
 - (e) Land alienation.
 - (f) Market exchange.
 - (g) Exploitation of tribes.
 - (h) Tribal nutrition.

Section B – (Marks: 5 × 12 = 60).

Answer **all** questions.

2. (a) Define Social Anthropology and discuss its scope.
Or
(b) Explain about geographical distribution of tribes in India.
3. (a) Analyse different types of characteristics of culture.
Or
(b) Discuss about different types of cultural theories.
4. (a) Describe the role of family system in Indian tribes.
Or
(b) Explain about kinship usages.
5. (a) Analyse the characteristics and forms of tribal economy.
Or
(b) Elucidate the forms of tribal religion.
6. (a) Write an essay on tribal law and justice.
Or
(b) Analyse the constitutional provisions for Scheduled tribes.

[P.T.O.]

TELUGU VERSION

విభాగము A – (మార్కులు : 5 × 4 = 20)

1. ఏవేని ఐదు ప్రశ్నలకు సమాధానములు వ్రాయుము:
 - (a) మానవశాస్త్రం - సమాజశాస్త్రం
 - (b) సమవిలినీకరణం
 - (c) బహు వివాహం
 - (d) షమానిజం
 - (e) భూమి పరాయీకరణ
 - (f) మార్కెట్ మార్పిడి
 - (g) గిరిజనుల దోపిడి
 - (h) గిరిజనుల పోషణ.

విభాగము B – (మార్కులు: 5 × 12 = 60)

అన్ని ప్రశ్నలకు సమాధానములు వ్రాయుము.

2. (a) సామాజిక మానవశాస్త్రాన్ని నిర్వచించి దాని పరిధిని చర్చించండి.
లేదా
(b) భారతదేశంలోని గిరిజనుల భౌగోళిక విభజనను గూర్చి వివరించండి.
3. (a) సంస్కృతి యొక్క విభిన్న రకాల లక్షణాలను విశ్లేషించండి.
లేదా
(b) విభిన్న రకాల సంస్కృతి సిద్ధాంతాలను గూర్చి చర్చించండి.
4. (a) భారతీయ గిరిజనులలోని కుటుంబ వ్యవస్థ యొక్క పాత్రను వర్ణించండి.
లేదా
(b) బంధుత్వ ఆచరణలను గూర్చి వివరించండి.
5. (a) గిరిజన ఆర్థిక వ్యవస్థ యొక్క లక్షణాలను మరియు రకాలను విశ్లేషించండి.
లేదా
(b) గిరిజన తెగల మతం యొక్క రూపాలను వివరించండి.
6. (a) గిరిజనుల చట్ట మరియు న్యాయంపై ఒక వ్యాసం వ్రాయుము.
లేదా
(b) షెడ్యూల్డ్ తెగల యొక్క రాజ్యాంగ పరిరక్షణలను విశ్లేషించండి.

4337/9

FACULTY OF SOCIAL SCIENCES

B.A. (V Semester) Examination

SOCIOLOGY

Paper VI(c)

(Social Stratification and Social Mobility)

(Old)

Time: 3 Hours]

[Max. Marks: 80

Section A – (Marks: 5 × 4 = 20).

1. Attempt any **five** questions:
 - (a) Dimensions of Social Stratification.
 - (b) Lanski's theory of Stratification.
 - (c) Factors of class stratification.
 - (d) Horizontal mobility.
 - (e) Constraints to mobility.
 - (f) Gender and social mobility.
 - (g) Sanskritization.
 - (h) Intergenerational mobility.

Section B – (Marks: 5 × 12 = 60).

Answer all questions.

2. (a) Explain about perspectives and concepts in the study of social stratification and social mobility.

Or

- (b) Analyse about social inequality in historical and contemporary contexts.

3. (a) Discuss about caste stratification in India.

Or

- (b) Examine about class stratification in India and its consequences.

[P.T.O.]

4. (a) Elucidate about the contributions of Davis & Moore towards functional theory.

Or

(b) Discuss about Parsons' theory of stratification.

5. (a) Explain about different types of social mobility in detail.

Or

(b) Analyse different factors responsible for mobility.

6. (a) Discuss about modernisation and westernisation.

Or

(b) Write an essay on Islamisation in India in detail.

TELUGU VERSION

విభాగము A – (మార్కులు : 5 × 4 = 20)

1. ఏవేని ఐదు ప్రశ్నలకు సమాధానములు వ్రాయుము:

(a) సామాజిక స్థరీకరణ కొలతలు

(b) లెన్స్కీ స్థరీకరణ సిద్ధాంతము

(c) వర్గ స్థరీకరణ కారకాలు

(d) సమస్తరీయ గతిశీలత

(e) గతిశీలత అవరోధాలు

(f) లింగము మరియు సామాజిక గతిశీలత

(g) సంస్కృతీకరణం

(h) తరాంతర గతిశీలత.

విభాగము B – (మార్కులు: 5 × 12 = 60)

అన్ని ప్రశ్నలకు సమాధానములు వ్రాయుము.

2. (a) సామాజిక స్థరీకరణ మరియు సామాజిక గతిశీలత అధ్యయనంలో దృక్పథాలు, భావనలను గూర్చి వివరించండి.

లేదా

- (b) చారిత్రక మరియు సమకాలీన సందర్భాలలో సామాజిక అసమానత గూర్చి విశ్లేషించండి.

3. (a) భారతదేశంలోని కుల స్థరీకరణను గూర్చి చర్చించండి.

లేదా

- (b) భారతదేశంలోని వర్గ స్థరీకరణను మరియు దాని పర్యవసానాలను గూర్చి పరీక్షించండి.

4. (a) డేవిస్ మరియు మూరే ప్రకారం సిద్ధాంతానికి చేసిన కృషిని గూర్చి వివరించండి.

లేదా

- (b) పార్సన్ యొక్క స్థరీకరణ సిద్ధాంతాన్ని గూర్చి చర్చించండి.

5. (a) విభిన్న రకాల సామాజిక గతిశీలతలను గూర్చి విశదంగా వివరించండి.

లేదా

- (b) గతిశీలతకు దోహదపడే పలురకాల కారకాలను విశ్లేషించండి.

6. (a) ఆధునీకరణం మరియు పాశ్చాత్యీకరణం గూర్చి చర్చించండి.

లేదా

- (b) భారతదేశంలోని ఇస్లామీకరణపై ఒక వ్యాసాన్ని విశదంగా వ్రాయండి.

4352/2

FACULTY OF SCIENCE
B.Sc. (V Semester) Examination

ZOOLOGY

Paper VI (a)

(Applied Zoology)

(Old)

Time: 3 Hours]

[Max. Marks: 80

Section A – (Marks: $8 \times 4 = 32$)

Answer all questions.

1. Attempt any **eight** questions in short-form:

- (a) Transport of fish seed.
- (b) Explain: Induced Breeding.
- (c) Structure of silk gland.
- (d) Spinning.
- (e) Apiculture Industry.
- (f) Breeding in poultry.
- (g) Vermiculture techniques.
- (h) Viral disease in Poultry.
- (i) By-products of fishes.
- (j) Cocoons.
- (k) Uses of Apiculture.
- (l) Protozoan disease in poultry.

Section B – (Marks: $4 \times 12 = 48$).

Answer all questions.

2. (a) Write an essay on fresh water fishing gears and crafts.

Or

(b) Write an essay on types of fisheries.

3. (a) Life-cycle of Bombyx mori.

Or

(b) Write an essay on silkworm rearing technology.

[P.T.O.]

4. (a) Write an essay on different methods in Honey extraction.

Or

(b) Write an essay on vermiculture and management.

5. (a) Write an essay on "Poultry as a self employment".

Or

(b) Write an essay on Animal husbandry.

TELUGU VERSION

విభాగము A – (మార్కులు : 8 × 4 = 32)

అన్ని ప్రశ్నలకు సమాధానములు వ్రాయుము.

1. ఏవేని **ఎనిమిది** ప్రశ్నలకు సంక్షిప్త సమాధానములు వ్రాయుము:

- (a) చేప విత్తన రవాణా
- (b) ప్రేరిత ప్రజననమును వివరించండి.
- (c) పట్టుగ్రంథి యొక్క నిర్మాణం
- (d) స్పిన్నింగ్
- (e) తేనెటీగల పరిశ్రమ
- (f) కోళ్ళలో ప్రజననము
- (g) వానపాము పెంపక పద్ధతులు
- (h) కోళ్ళలో వైరస్ వలన కలిగే వ్యాధులు
- (i) చేపల యొక్క ఉత్పన్నకాలు
- (j) పట్టు గూడులు
- (k) ఎపికల్చర్ వలన కలిగే లాభాలు
- (l) కోళ్ళలో వచ్చే ప్రోటోజూవన్ వ్యాధులు.

విభాగము B – (మార్కులు: $4 \times 12 = 48$).

అన్ని ప్రశ్నలకు సమాధానములు వ్రాయుము.

2. (a) మంచి నీటి చేపల వలలు మరియు పడవల గురించి వ్రాయండి.

లేదా

- (b) చేపల పరిశ్రమ రకాల గురించి వ్రాయండి.

3. (a) పట్టుపురుగు జీవిత చరిత్ర గురించి వ్రాయండి.

లేదా

- (b) పట్టుపురుగు పెంపక పద్ధతుల గురించి వ్రాయండి.

4. (a) తేనే సేకరించే పద్ధతుల గురించి వ్రాయండి.

లేదా

- (b) వర్మికల్చర్ యొక్క యాజమాన్య పద్ధతుల గురించి వ్రాయండి.

5. (a) “కోళ్ళ పరిశ్రమ-స్వయం ఉపాధి” – వివరించండి.

లేదా

- (b) పశుసంరక్షణ గురించి వ్యాసం వ్రాయండి.

4353/9

FACULTY OF SCIENCE
B.Sc. (V Semester) Examination
ZOOLOGY
Paper VI (b)
(Food and Nutrition)
(Old)

Time: 3 Hours]

[Max. Marks: 80

Answer all questions.

Section A – (Marks: $8 \times 4 = 32$)

1. Attempt any **eight** questions in short-form:
- Balanced diet
 - Organic food
 - Obesity
 - Fat soluble vitamins
 - Classification of therapeutic diet
 - Cirrhosis of liver
 - Types of media
 - AIDS
 - Spoilage of foods
 - B.M.R and its regulation
 - Immunization schedule in children
 - Malnutrition.

Section B – (Marks: $4 \times 12 = 48$)

Answer all questions.

2. (a) Describe the classifications of food and nutrients and add a note on functions of proteins in diet.

Or

- (b) Explain about the elementary idea of probiotics and prebiotics.

[P.T.O.]

3. (a) Write about the chemistry and biochemical role of vitamin B₁, B₂ niacin and C.

Or

- (b) Describe the dietary care and management in diseases of Gall bladder and pancreas.

4. (a) Explain about the cultivation and nutritional requirements of micro-organisms.

Or

- (b) Write about the causes, treatment and prevention of smoking, alcoholism and drug dependence.

5. (a) Explain about the positive health versus absence of disease.

Or

- (b) Give an account on formulation of RDA and dietary guidelines reference for men and women.

TELUGU VERSION

అన్ని ప్రశ్నలకు సమాధానములు వ్రాయుము.

విభాగము A – (మార్కులు: 8 × 4 = 32)

1. ఏవేని ఎనిమిది ప్రశ్నలకు సంక్షిప్త సమాధానములు వ్రాయుము:
- సమతుల్య ఆహారము
 - సేంద్రియ ఆహారము
 - ఊబకాయము
 - క్రోవులలో కరిగే విటమిన్లు
 - చికిత్సా ఆహార వర్గీకరణ
 - కాలేయ సిక్రోసిస్
 - మీడియా రకాలు
 - ఎయిడ్స్ వ్యాధి
 - ఆహారం చెడిపోవడం

- (j) B.M.R క్రమబద్ధీకరణ
 (k) చిన్న పిల్లలలో రోగ నిరోధక షెడ్యూల్డ్
 (l) పోషకాహార లోపము.

విభాగము B – (మార్కులు: 4 × 12 = 48)

అన్ని ప్రశ్నలకు సమాధానములు వ్రాయుము.

2. (a) ఆహారమును వర్గీకరించి పోషకాలను గురించి వివరింపుము మరియు ఆహారములు ప్రోటీన్ల యొక్క పాత్రను వివరింపుము.

లేదా

- (b) ప్రోబయోటిక్స్ మరియు ప్రీబయోటిక్స్లను గురించి ఒక ప్రాథమిక ఆలోచనను వివరింపుము.

3. (a) విటమిన్ B₁, B₂ నియాసిన్ మరియు C ల యొక్క రసాయన మరియు జీవ రసాయన చర్యలను గురించి వివరింపుము.

లేదా

- (b) పిత్తాశయము మరియు క్లోమము యొక్క వ్యాధులకు ఆహార నియమ నిబంధనలు మరియు నిర్వహణను గురించి వివరింపుము.

4. (a) సూక్ష్మజీవుల పెంపకములో కావలసిన పోషక పదార్థాల అవసరాలను గురించి వివరింపుము.

లేదా

- (b) ధూమపాణము మరియు మధ్యపానములవలన కలుగు అనర్థములను మరియు వాటి చికిత్సా విధానంలో మందులపై ఆధారపడుటను గురించి వివరింపుము.

5. (a) సానుకూల ఆరోగ్యం మరియు వ్యాధి లేకపోవడము మధ్య వ్యత్యాసాలను వివరింపుము.

లేదా

- (b) RDA యొక్క సూత్రీకరణములను మరియు స్త్రీ, పురుషుల ఆహార మార్గదర్శకాల సూచనలను వివరింపుము.

4354/9

FACULTY OF SCIENCE

B.Sc. (V Semester) Examination

ZOOLOGY

Paper VI (c)

(Bioinstrumentation)

(Old)

Time: 3 Hours]

[Max. Marks: 80

Answer all questions.

Section A – (Marks: $8 \times 4 = 32$)

1. Attempt any **eight** questions in short-form:

- (a) Colorimeter
- (b) Phase contrast microscope
- (c) Principles of microscope
- (d) Agarose gel electrophoresis
- (e) Centrifugation
- (f) Chromatography
- (g) Laminar air flow
- (h) Staining
- (i) Microtome
- (j) Southern hybridization
- (k) Immunodiffusion
- (l) DNA sequencing.

Section B – (Marks: $4 \times 12 = 48$)

Answer all questions.

2. (a) Describe the principles and applications of Electron microscope.

Or

(b) Explain about the Beer and Lambert's Law.

[P.T.O.]

3. (a) Describe the principles and applications of ultracentrifugation.
Or
(b) Write about the principles and applications of chromatography.
4. (a) Write about the histological techniques and principles of tissue fixation, microtomy and mounting.
Or
(b) Describe the tissue culture laboratory equipment of Autoclave, Laminar airflow, and CO₂ incubator.
5. (a) Explain about the Immunodiffusion and Immunoelectrophoresis.
Or
(b) Describe DNA sequencing and Polymerase Chain Reaction (PCR).

TELUGU VERSION

అన్ని ప్రశ్నలకు సమాధానములు వ్రాయుము.

విభాగము A – (మార్కులు : 8 × 4 = 32)

1. ఏవేని ఎనిమిది ప్రశ్నలకు సంక్షిప్త సమాధానములు వ్రాయుము:
- కొలరిమీటర్
 - దశ కాంట్రాస్ట్ మైక్రోస్కోప్
 - మైక్రోస్కోప్ యొక్క సూత్రములను వివరింపుము.
 - అగరోజ్ జెల్ ఎలక్ట్రోఫోరిసిస్
 - అపకేంద్రణ యంత్రము
 - క్రోమటోగ్రఫీ
 - లామినార్ గాలి ప్రవాహం
 - అభిరంజకము
 - కణముల కోయు సూక్ష్మ కత్తి
 - దక్షిణ హైబ్రిడైజేషన్

- (k) అసంక్రమ్య వ్యావసము
(l) DNA క్రమం.

విభాగము B – (మార్కులు : $4 \times 12 = 48$)

అన్ని ప్రశ్నలకు సమాధానములు వ్రాయుము.

2. (a) ఎలక్ట్రాన్ మైక్రోస్కోప్ యొక్క సూత్రములను మరియు అనువర్తనములను గురించి వివరింపుము.
లేదా
(b) బీర్ మరియు లాంబర్ట్ నియమము గురించి వివరింపుము.
3. (a) అతి సూక్ష్మ అభికేంద్రణ యంత్రమును గురించి వివరింపుము.
లేదా
(b) క్రోమటోగ్రఫీ యొక్క సూత్రములను మరియు అనువర్తనములను గురించి వ్రాయుము.
4. (a) జీవకణజాల సాంకేతిక పద్ధతులైన కణజాల స్థిరీకరణ, మైక్రోటోమి మరియు మౌంటింగ్‌ను గురించి వ్రాయుము.
లేదా
(b) కణజాల వర్ధన ప్రయోగశాలలోని ఆటోక్లేవ్, లామినార్ ఎయిర్‌ఫ్లో మరియు CO_2 ఇంక్యూబేటర్ యొక్క పరికరాలను వివరించండి.
5. (a) ఇమ్మ్యూనో డిఫ్యూజన్ మరియు ఇమ్మ్యూనో ఎలక్ట్రోఫోరసిస్‌లను గురించి వివరింపుము.
లేదా
(b) DNA క్రమము మరియు పాలిమరేజ్ చైన్ రియాక్షన్ (PCR) గురించి వివరింపుము.

4356/9

FACULTY OF SCIENCE

B.Sc. (V Semester) Examination

MATHEMATICS

Paper VI (a)

(Solid Geometry)

(Old)

Time: 3 Hours]

[Max. Marks: 80

Section A – (Marks: $8 \times 4 = 32$)

Answer all questions.

1. Answer any **eight** questions:

- (a) Find the centre and radius of the sphere $2x^2 + 2y^2 + 2z^2 - 2x + 4y + 2z + 3 = 0$.
- (b) Find the equation of the sphere through the circle $x^2 + y^2 + z^2 = 9$, $2x + 3y + 4z = 5$ and the point $(1, 2, 3)$.
- (c) Find the value of 'a' for which the plane $x + y + z = a\sqrt{3}$ touches the sphere $x^2 + y^2 + z^2 - 2x - 2y - 2z - 6 = 0$.
- (d) Find the equation of cone whose vertex is (α, β, γ) and base $ax^2 + by^2 = 1$, $z = 0$.
- (e) Show that the general equation to a cone which passes through the three axes is $fyz + gzx + hxy = 0$.
- (f) Show that the semi-vertical angle of a right circular cone admitting sets of three mutually perpendicular generators is $\tan^{-1} \sqrt{2}$.
- (g) Find the equation of a cylinder whose generating line have the direction cosines $(1, m, n)$ and which passes through the circle $x^2 + z^2 = a^2$, $y = 0$.
- (h) Find the enveloping cylinder of the sphere $x^2 + y^2 + z^2 - 2x + 4y = 1$ having its generations parallel to $x = y = z$.
- (i) The axis equation of a right circular cylinder of radius 2 is $\frac{(x-1)}{2} = \frac{y}{3} = \frac{(z-3)}{1}$. Find the equation of right circular cylinder.
- (j) Find the equations to the tangent planes to $7x^2 - 3y^2 - z^2 + 21 = 0$ which passes through the line $7x - 6y + 9 = 0$, $z = 3$.

[P.T.O.]

- (k) Find the condition that the plane $lx + my + nz = p$, should touch the central conicoid, $ax^2 + by^2 + cz^2 = 1$.
- (l) Find the equations to the tangent planes to the surface $4x^2 - 5y^2 + 7z^2 + 13 = 0$ parallel to the plane $4x + 20y - 21z = 0$.

Section B – (Marks: $4 \times 12 = 48$)

Answer all questions.

2. (a) Show that the spheres $x^2 + y^2 + z^2 = 25$ and $x^2 + y^2 + z^2 - 24x - 40y - 18z + 225 = 0$ touch externally and find the point of contact.

Or

- (b) Find the limiting points of the co-axial system of spheres $x^2 + y^2 + z^2 - 20x + 30y - 40z + 29 + \lambda(2x - 3y + 4z) = 0$.
3. (a) Find the condition that the plane $lx + my + nz = 0$ should touch the cone $ax^2 + by^2 + cz^2 + 2fyz + 2gzx + 2hxy = 0$.

Or

- (b) (i) Find the equation of the right circular cone whose vertex is origin, axis of the line $x = t, y = 2t, z = 3t$ and whose semi vertical angle is 60° .
- (ii) Find the equations to the cones with vertex is the point $(1, 1, 0)$ and whose guiding curve is $y = 0, x^2 + y^2 = 4$.
4. (a) Obtain the equation of a cylinder whose generators touch the sphere $x^2 + y^2 + z^2 + 2ux + 2vy + 2wz + d = 0$ whose generators parallel to the line $\frac{x}{l} = \frac{y}{m} = \frac{z}{n}$.

Or

- (b) Find the equation of the right circular cylinder of radius 2 whose axis passes through the point $(1, 2, 3)$ and has direction cosines proportional to $(2, -3, 6)$.
5. (a) If the section of the enveloping one the ellipsoid $\frac{x^2}{a^2} + \frac{y^2}{b^2} + \frac{z^2}{c^2} = 1$ whose vertex P by the plane $z = 0$ is a rectangular hyperbola, show that the locus of P is $\frac{x^2 + y^2}{a^2 + b^2} = \frac{z^2}{c^2} = 1$.

Or

- (b) A tangent plane to the conicoid $ax^2 + by^2 + cz^2 = 1$ meets the co-ordinate axes at P, Q, R. Find the locus of the centroid of the triangle PQR.

TELUGU VERSION

విభాగము A – (మార్కులు: 8 × 4 = 32)

అన్ని ప్రశ్నలకు సమాధానములు ఇవ్వండి.

1. ఏవేని ఎనిమిది ప్రశ్నలకు సమాధానములు వ్రాయండి:

- (a) గోళము $2x^2 + 2y^2 + 2z^2 - 2x + 4y + 2z + 3 = 0$ యొక్క కేంద్రము మరియు వ్యాసార్థమును కనుక్కోండి.
- (b) $x^2 + y^2 + z^2 = 9$, $2x + 3y + 4z = 5$ అనే వృత్తం గుండా మరియు $(1,2,3)$ బిందువు గుండాపోయే గోళం సమీకరణం కనుక్కోండి.
- (c) $x^2 + y^2 + z^2 - 2x - 2y - 2z - 6 = 0$ అనే గోళాన్ని $x + y + z = a\sqrt{3}$ తలం స్పృశిస్తే 'a' విలువ కనుక్కోండి.
- (d) శీర్షము (α, β, γ) మరియు భూవక్రము $ax^2 + by^2 = 1$, $z = 0$ గా గల శంఖువు సమీకరణమును కనుక్కోండి.
- (e) నిరూపకాక్షాల గుండాపోయే శంఖువు యొక్క సాధారణ సమీకరణము $fyz + gzx + hxy = 0$ అని చూపండి.
- (f) ఒక వర్తుల శంఖువునకు మూడు పరస్పరం లంబంగా ఉండే జనకరేఖలుంటే దాని శీర్షార్థ కోణము $\tan^{-1} \sqrt{2}$ అని చూపండి.
- (g) $(1, m, n)$ దిక్ సంఖ్యలు కలిగిన జనకరేఖ మరియు వృత్తము $x^2 + z^2 = a^2$, $y = 0$ గుండాపోయే స్థూపకము సమీకరణం కనుక్కోండి.
- (h) జనకరేఖలు $x = y = z$ అను రేఖకు సమాంతరంగా ఉంటూ $x^2 + y^2 + z^2 - 2x + 4y = 1$ అను గోళమునకు స్పర్శ స్థూపకము సమీకరణం కనుక్కోండి.
- (i) $\frac{(x-1)}{2} = \frac{y}{3} = \frac{(z-3)}{1}$ అక్షంగానూ 2 వ్యాసార్థమున్న లంబవర్తుల స్థూపకము సమీకరణం కనుక్కోండి.
- (j) $7x - 6y + 9 = 0$, $z = 3$ అను సరళరేఖ గుండా పోతూ $7x^2 - 3y^2 - z^2 + 21 = 0$ అను ఉపరితలమునకు స్పర్శతలముల సమీకరణాలు కనుక్కోండి.
- (k) $ax^2 + by^2 + c^2 = 1$ అను శాఖవజానికి $lx + my + nz = p$ అనునది స్పర్శతలము కావడానికి నియమము కనుక్కోండి.
- (l) $4x^2 - 5y^2 + 7z^2 + 13 = 0$ అనే ఉపరితలమునకు $4x + 20y - 21z = 0$ అను తలమునకు సమాంతరంగా ఉండే స్పర్శ తలముల సమీకరణాలు కనుక్కోండి.

[P.T.O.]

విభాగము B – (మార్కులు : $4 \times 12 = 48$)

అన్ని ప్రశ్నలకు జవాబులు వ్రాయుము.

2. (a) $x^2 + y^2 + z^2 = 25$ మరియు $x^2 + y^2 + z^2 - 24x - 40y - 18z + 225 = 0$ గోళాలు బాహ్యంగా స్పృశించుకుంటాయని చూపి స్పర్శ బిందువును కనుక్కోండి.

లేదా

- (b) $x^2 + y^2 + z^2 - 20x + 30y - 40z + 29 + \lambda(2x - 3y + 4z) = 0$ సూచించే సహతల గోళ సరణి అవధి బిందువులు కనుక్కోండి.

3. (a) తలము $lx + my + nz = 0$, $ax^2 + by^2 + cz^2 + 2fyz + 2gzx + 2hxy = 0$ శంఖువును స్పృశించడానికి నియమము కనుక్కోండి.

లేదా

- (b) (i) శీర్షము మూల బిందుపై, శీర్షాక్షం $x = t$, $y = 2t$, $z = 3t$ మరియు శీర్షార్థ కోణం 60° గా కలిగిన వర్తుల శంఖువు సమీకరణం కనుక్కోండి.

- (ii) శీర్షము $(1, 1, 0)$ మరియు భూవక్రము $y = 0$, $x^2 + y^2 = 4$ గా కల శంఖువు సమీకరణం కనుక్కోండి.

4. (a) ఒక స్థాపకము యొక్క జనకరేఖ, $x^2 + y^2 + z^2 + 2ux + 2vy + 2wz + d = 0$ అనే గోళమును స్పృశించే మరియు $\frac{x}{l} = \frac{y}{m} = \frac{z}{n}$ అనే రేఖకు సమాంతరంగా ఉన్న జనకరేఖ గుండా పోయే స్థాపకము సమీకరణమును కనుక్కోండి.

లేదా

- (b) స్థాపాక్షము $(1, 2, 3)$ బిందువు గుండాపోతూ $(2, -3, 6)$ దిక్ సంఖ్యలు కలిగి 2 వ్యాసార్థమున్న లంబవర్తుల స్థాపక సమీకరణము కనుక్కోండి.

5. (a) P శీర్షంగా ద్విర్ణ వృత్తజము $\frac{x^2}{a^2} + \frac{y^2}{b^2} + \frac{z^2}{c^2} = 1$ నకు స్పర్శ శంఖువును $z = 0$ తలము ఖండిస్తే

ఆ ఛేదన వక్రము ఒక లంబ అతిపరావలయము. P యొక్క బిందు పథము $\frac{x^2 + y^2}{a^2 + b^2} = \frac{z^2}{c^2} = 1$ అని చూపండి.

లేదా

- (b) $ax^2 + by^2 + cz^2 = 1$ శాంఖవజానికి గల స్పర్శ తలం నిరూపక అక్షాలను P, Q, R ల వద్ద ఖండిస్తే త్రిభుజం PQR యొక్క కేంద్రభాసం బిందు పథం కనుక్కోండి.

4357/9

FACULTY OF SCIENCE

B. Sc. (V Semester) Examination

MATHEMATICS

Paper VI(b)

(Integral Calculus)

(Old)

Time: 3 Hours]

[Max. Marks: 80

Section A – (Marks: $8 \times 4 = 32$)

(Short Answer Questions)

Answer all questions.

1. Answer any **eight** questions:

- (a) Integrate the function $f(x,y) = x + y$ over the region bounded by $x + y = z$ and $y^2 - 2y - x = 0$.
- (b) Evaluate $\iint_D 3y \, dA$, where D is the region bounded by $xy^2 = 1$, $y = x$, $x = 0$ and $y = 3$.
- (c) Evaluate $\iint_D (1 - x - y) \, dA$, where D is the triangular region with vertices $(0,0)$, $(1,0)$, $(0,1)$.
- (d) Evaluate $\int_0^1 \int_0^x (z - x - y) \, dy \, dx$.
- (e) Evaluate $\int_0^1 \int_y^{2y} e^x \, dx \, dy$.
- (f) Evaluate $\iiint_{[-1,1] \times [0,2] \times [1,3]} xyz \, dv$.
- (g) Integrate $f(x,y,z) = 2x - y + z$, over the region W bounded by the cylinder $z = y^2$, the xy -plane, the planes $x = 0$, $x = 1$, $y = -2$, $y = 2$.
- (h) Integrate $f(x,y,z) = 8xyz$, over the region W bounded by the cylinder $z = y^2$, the plane $y + z = 9$ and the xy -plane.
- (i) Integrate $f(x,y,z) = 3x$, over the region W bounded by the region in the octant by $z = x^2 + y^2$, $x = 0$, $y = 0$ and $z = 4$.
- (j) Find the image of the unit square $D^* = [0,1] \times [0,1]$ under the transformation $T(u, v) = (u + v, u - v)$.

[P.T.O.]

- (k) Let $T(u, v) = (u + v, u - v)$. Write $T(u, v)$ as $A \begin{bmatrix} u \\ v \end{bmatrix}$ for a suitable matrix A .
- (l) If $T(u, v) = \begin{bmatrix} 2 & 3 \\ -1 & 1 \end{bmatrix} \begin{bmatrix} u \\ v \end{bmatrix}$ and D^* is the parallelogram whose vertices are $(0,0)$, $(1,3)$, $(-1,2)$ and $(0,5)$, determine $D = T(D^*)$.

Section B – (Marks: $4 \times 12 = 48$)

(Essay Type Questions)

2. (a) Let D be an elementary region in \mathbf{R}^2 and f a continuous functions on D . If D is type 1 then prove that $\iint_D f \, dA = \int_a^b \int_{y(x)}^{\delta(x)} f(x, y) \, dy \, dx$.

Or

- (b) Calculate $\iint_D y \, dA$, where D is the region bounded by the line $x - y = 0$ and the parabola $x = y^2 - 2$.

3. (a) Find the area of region D , bounded by the graph of $y = \ln x$ over the x -interval $[1, e]$.

Or

- (b) Evaluate the iterative integral $\int_{-1}^2 \int_1^{z^2} \int_0^{y+z} 3yz^2 \, dx \, dy \, dz$.

4. (a) The solid bounded by the ellipsoid $E = \frac{x^2}{a^2} + \frac{y^2}{b^2} + \frac{z^2}{c^2} = 1$, where a, b, c are positive constants in the type 1, type 2, type 3 forms and discuss the same geometrically.

Or

- (b) Calculate the volume of the solid W sitting in the first octant and bounded by the co-ordinate planes, the paraboloid $z = x^2 + y^2 + 9$, and the parabolic cylinder $y = 4 - x^2$.

5. (a) Use the change of variables, calculate $\iint_D \cos(x+2y) \sin(x-y) \, dx \, dy$ over the triangular region D bounded by lines $y = 0, y = x$ and $x + 2y = 8$.

Or

- (b) Evaluate $\iint_D \frac{1}{\sqrt{4-x^2-y^2}} \, dA$, where D is the disk of radius 1 with center at $(0,1)$.

TELUGU VERSION

విభాగము A – (మార్కులు : 8 × 4 = 32)

(స్వల్ప సమాధాన ప్రశ్నలు)

అన్ని ప్రశ్నలకు సమాధానములు వ్రాయుము.

1. ఏవేని ఎనిమిది ప్రశ్నలు యత్నింపుము.

- (a) $x + y = z$ మరియు $y^2 - 2y - x = 0$ లచే పరిబద్ధమైన ప్రదేశం వెంబడి $f(x,y) = x + y$ యొక్క సమాకలనం కనుగొనుము.
- (b) $\iint_D 3y \, dA$ ని గణించుము. ఇక్కడ $xy^2 = 1, y = x, x = 0$ మరియు $y = 3$ లచే పరిబద్ధమైన ప్రదేశం D .
- (c) $\iint_D (1 - x - y) \, dA$ ని గణించుము. ఇక్కడ D అనేది $(0,0), (1,0), (0,1)$ శీర్షాలు గల త్రిభుజ ప్రదేశం.
- (d) $\int_0^1 \int_0^x (z - x - y) \, dy \, dx$ ని గణించుము.
- (e) $\int_0^1 \int_y^{2y} e^x \, dx \, dy$ ని గణించుము.
- (f) $\iiint_{[-1,1] \times [0,2] \times [1,3]} xyz \, dv$ ని గణించుము.
- (g) $f(x,y,z) = 2x - y + z$ యొక్క సమాకలనంను, స్థాపము $z = y^2$, xy -తలం, సమతలంలు $x = 0, x = 1, y = -2, y = 2$ లచే పరిబద్ధమైన ప్రదేశం W వెంబడి కనుగొనుము.
- (h) $f(x,y,z) = 8xyz$ యొక్క సమాకలనంను, స్థాపము $z = y^2$, తలం $y + z = 9$ మరియు xy -తలం లచే పరిబద్ధమైన ప్రదేశం W వెంబడి కనుగొనుము.
- (i) $f(x,y,z) = 3x$ యొక్క సమాకలనంను, మొదటి అష్టకంలో $z = x^2 + y^2, x = 0, y = 0, z = 4$ లచే పరిబద్ధమైన ప్రదేశం W పై కనుగొనుము.
- (j) రూపాంతరం $T(u, v) = (u + v, u - v)$ ద్వారా చతురస్రం $D^* = [0,1] \times [0,1]$ యొక్క ప్రతిబింబం కనుగొనుము.
- (k) $T(u,v) = (u + v, u - v)$ అనుకొనుము. తగిన మాత్రిక A కి $T(u, v)$ ని $A \begin{bmatrix} u \\ v \end{bmatrix}$ రూపంలో వ్రాయుము.
- (l) $T(u,v) = \begin{bmatrix} 2 & 3 \\ -1 & 1 \end{bmatrix} \begin{bmatrix} u \\ v \end{bmatrix}$ మరియు D^* అనేది $(0,0), (1,3), (-1,2)$ మరియు $(0,5)$, శీర్షాలు గల సమాంతర చతుర్భుజం ఐనచో, $D = T(D^*)$ ని నిర్ధారించుము.

[P.T.O.]

విభాగము B – (మార్కులు : 4 × 12 = 48)

(వ్యాసరూప సమాధాన ప్రశ్నలు)

2. (a) \mathbf{R}^2 లో D ఒక ప్రాథమిక ప్రదేశం అనుకొనుము, మరియు D పై f ఒక అవిచ్ఛిన్న ప్రమేయం, D ఒక type 1 ఐనచో, $\iint_D f dA = \int_a^b \int_{y(x)}^{\delta(x)} f(x,y) dy dx$ అని చూపుము.

- (b) $\iint_D y dA$ ని కనుగొనుము. ఇక్కడ సరళరేఖ $x - y = 0$ & పరావలయం $x = y^2 - 2$ లచే ఆవరింపబడిన ప్రదేశం D.

3. (a) రేఖా చిత్రం $y = \ln x$ వెంబడి x-అంతరం $[1, e]$ లచే ఆవరింపబడిన ప్రదేశం D యొక్క వైశాల్యం కనుగొనుము.

లేదా

- (b) సమాకలనం $\int_{-1}^2 \int_0^{y+z} \int_0^{z^2} 3yz^2 dx dy dz$ ని గణించుము.

4. (a) దీర్ఘవృత్తీయం $E = \frac{x^2}{a^2} + \frac{y^2}{b^2} + \frac{z^2}{c^2} = 1$, చే ఆవరింపబడిన ఘణం type 1, type 2, type 3 రూపం మరియు దాని జ్యామితీయతను వివరింపుము. ఇక్కడ a, b, c లు ధన స్థిరాంకంలు.

లేదా

- (b) మొదటి అష్టకంలో వుంటూ, నిరూపక తలంలు, పరావలీయం $z = x^2 + y^2 + 9$ మరియు పరివలీయ స్థూపం $y = 4 - x^2$ లచే ఆవరింపబడిన ఘణం W యొక్క ఘణపరిమాణంను కనుగొనుము.

5. (a) చరాంకంలను మార్పుల ద్వారా $\iint_D \cos(x+2y) \sin(x-y) dx dy$ ని సరళ రేఖలు $y = 0$, $y = x$ మరియు $x + 2y = 8$ లచే పరిబద్ధమైన త్రిభుజ ప్రదేశం D వెంబడి కనుగొనుము.

లేదా

- (b) $\iint_D \frac{1}{\sqrt{4-x^2-y^2}} dA$, A ని గణించుము. ఇక్కడ D అనేది వ్యాసార్థం 1 కల్గి, కేంద్రం (0,1) వద్ద గల ఒక బిళ్ళ.

4415/9

FACULTY OF SCIENCE
B.C.A. (V Semester) Examination
E-COMMERCE TECHNOLOGIES
Paper IV

Time: 3 Hours]

[Max. Marks: 70

Section A – (Marks: $6 \times 5 = 30$)

1. Answer any **six** from the following:
- List the advantages and disadvantages of E-Commerce.
 - Write briefly about functions of E-Commerce.
 - What factors do we need to consider before going for the design of Website for E-Commerce Organization? Explain in brief about each.
 - Write in brief about Shopping Bots.
 - Write in brief about the advantages of EDI.
 - Write in brief about the advantages of online shopping.
 - Write briefly about C2G and B2G models.
 - What factors influence the E-Commerce personalization?

Section B – (Marks: $4 \times 10 = 40$)

Answer all questions.

2. (a) Define E-Commerce. List and explain about its goals and technical components.
- Or
- (b) Write in detail about the scope and models of E-Commerce.
3. (a) Explain in detail about the Web Promotion activity.
- Or
- (b) List and explain about the steps of registering a Domain name.

[P.T.O.]

4. (a) Write a detailed note on different types of Electronic Payment Systems.
Or
(b) Write in detail about an Electronic Data Interchange (EDI) model.
5. (a) What strategies do you adopt in the development of E-Commerce website?
Or
(b) Explain about the E-Cycle of Internet Marketing.
-

4419/9

FACULTY OF ARTS

B.A. (Languages-Telugu) (V Semester) Examination

SANSKRIT

Paper V

Time : 3 Hours]

[Max. Marks : 80

1. ఈ క్రింది వానిలో ఏవేని ఐదింటికి సంక్షిప్త సమాధానములిమ్ము:

అ భాగము (మాకులు: 5 × 4 = 20)

- నివర్త్యసోఽను ప్రజతః కృతానా తీ
నతీంద్రియ జ్ఞాన నిధి ర్భుభస్సదః ।
సమాసద త్సాదిత దైత్య సంపదః
పదం మహేంద్రాలయ చారు చక్రిణః - తాత్పర్యము వ్రాయుము.
- ఆకర్ణ్య చ తమహమశృత పూర్వము వ
జాత దేవధు రర్భకతయా జర్జరిత కరణ వివరో
భయ విహ్వలః సమీపవర్తినః పితుః ప్రతీ
కార బుద్ధ్యాజరాశిధిల పక్షపుటాంతరమ విశమ్ - అనువదించుము.
- 'సప్తవ్యధికరణే' సోదాహరణంగా వివరింపుము.
- 'అవ్యయా భాదే చాకాలే' సోదాహరణంగా వివరించుము.
- స్తోకాస్తిక దూరార్థ కృచ్ఛాణిక్తేన సోదాహరణంగా వివరింపుము.
- మాఘ కావ్య కవి గురించి తెలుపుము.
- గద్య కావ్యము గురించి తెలుపుము.
- వైనతేయ ఇవ వినతానంద జననః సందర్భ సహిత వ్యాఖ్య వ్రాయుము.

అ భాగము (మాకులు: 5 × 12 = 60)

2. ఈ క్రింది శ్లోకములలో ఒక శ్లోకమునకు ప్రతిపదార్థ తాత్పర్యములు వ్రాయుము:

- గతం తిరశ్చీన మనూరు సారధేః
ప్రసిద్ధ మూర్ధ్వ జ్వలసం హ విర్భుజః।
పతత్యధోధామ విసారి సర్వతః
కిమేత దిత్యాకుల మీక్షితంజనైః

[P.T.O.]

- (b) తమస్వయం మర్ణ్యం దికయాది పూరుష
స్వవర్యయా సాధు నవర్య పుంజయత్ |
గృహాను పైతం ప్రణయం దభీష్వవో
భ వన్తి నా పుణ్య కృతా మనీషిణః

3. (a) నారదుని వర్ణించుము.

లేదా

- (b) తన రాకను గురించి నారదుడు కృష్ణునితో ఏమి చెప్పెను?

4. (a) చిలుక రాజును ప్రశంసించిన విధమును తెలియజేయుము.

లేదా

- (b) వింధ్యాటవిని వర్ణించుము.

5. (a) 'కర్తవ్యకరణ యోస్తృతీయా' సోదాహరణముగా వివరింపుము.

లేదా

- (b) హరయే నమః రూప నిష్పత్తి చేయుము.

6. (a) తృతీయా సప్తమ్యోర్భహుళమ్ సూత్రమును సోదాహరణంగా వివరింపుము.

లేదా

- (b) 'సదీభిశ్చ' సూత్రమును సోదాహరణముగా వివరింపుము.

4426/9

FACULTY OF COMMERCE AND BUSINESS MANAGEMENT

B.B.A. (V Semester) Examination

MANAGEMENT ACCOUNTING

Paper II (Old)

Time: 3 Hours]

[Max. Marks: 80

Answer all questions in serial order.

Section A – (Marks: $5 \times 4 = 20$)

1. Answer any **five** questions:
- Define Management Accounting.
 - What is Comparative Analysis?
 - Define Ratio Analysis.
 - What is CVP Analysis?
 - What is Margin of Safety?
 - Calculate Current Ratio from the following information:
Creditors Rs. 2,45,000; Bank Loan Rs. 1,05,000; Inventory Rs. 2,80,000;
Debtors Rs. 1,75,000; and Cash Rs. 35,000.
 - Given: Selling price per unit Rs. 40; Variable expenses Rs. 28; Fixed Cost Rs. 15,84,000. Calculate BEP in rupees.
 - Given: Sales Rs. 4 lakhs; Variable Cost Rs. 3 lakhs and profit Rs. 40,000. Calculate Margin of Safety.

Section B – (Marks: $5 \times 12 = 60$)

Answer all questions.

2. (a) Explain the relationship between management accounting and cost accounting.
- Or
- (b) Explain the various bases of cost classification.

[P.T.O.]

3. (a) Explain various techniques of financial analysis.

Or

- (b) From the following information prepare a Common Size Balance Sheet.

	31 st March, 2022	31 st March, 2023
Equity share capital	4,00,000	6,00,000
Debentures	2,00,000	3,25,000
Sundry Creditors	2,55,000	1,17,000
Bank Overdraft	7,000	10,000
Total Liabilities & Capital	8,62,000	10,52,000
Plant & Machinery	1,00,000	2,00,000
Land & Building	3,60,000	5,40,000
Investments	2,70,000	1,70,000
Sundry Debtors	1,00,000	88,000
Cash in Hand	32,000	54,000
Total Assets	8,62,000	10,52,000

4. (a) Define Ratio and explain its importance and limitations.

Or

- (b) From the following information calculate the following ratios:

- (i) Quick Ratio (ii) Stock Turnover Ratio
(iii) Debt-Equity Ratio (iv) Return on Investment.

Information: Current assets Rs. 5,00,000; Opening stock Rs. 50,000; Closing stock Rs. 1,50,000; Cost of goods sold Rs. 12,00,000; Gross profit Rs. 2,00,000; Indirect expenses Rs. 20,000; Equity share capital Rs. 7,00,000; 10% Preference share capital Rs. 3,00,000; 12% Debentures Rs. 2,00,000; Current liabilities Rs. 2,00,000; General Reserve Rs. 1,00,000.

5. (a) Define BEP and explain the steps involved in drawing break-even chart and also show the Break-even chart.

Or

(b) The following information was extracted from the books of Bharath Co. Ltd.:

Sales	1,80,000
Less: Variable cost	<u>1,44,000</u>
Contribution	36,000
Less: Fixed cost	<u>24,000</u>
Net Profit	<u>12,000</u>

Calculate: (i) P/V Ratio; (ii) Break-even point; (iii) Net Profit earned at sales of Rs. 2,70,000; (iv) Sales required to earn a profit of Rs. 24,000.

6. (a) Explain various applications of marginal costing in decision-making.

Or

(b) From the following, comment (i) there is no key factor (ii) output is key factor.

Cost per unit

	(Rs.)	
	A	B
Materials	200	150
Wages	100	200
Fixed costs	350	100
Variable costs	150	200
Profit	200	350
Selling Price	1,000	1,000
Output per week (units)	200	100

4437/9

FACULTY OF COMMERCE AND BUSINESS MANAGEMENT

B.Com. (V Semester) Examination

BUSINESS LAWS

Paper II

(Common to all)

(Old)

Time: 3 Hours]

[Max. Marks: 80

Section A – (Marks: 5 × 4 = 20)

1. Answer any **five** questions in short-form:

- (a) Agreement
- (b) Minor
- (c) Legality of object
- (d) Appeals
- (e) Goods
- (f) Trade Secrets
- (g) Offences
- (h) Trade Mark.

Section B – (Marks: 5 × 12 = 60)

Answer all questions.

2. (a) What are the essentials of a valid contract?

Or

(b) Write about minor agreements.

3. (a) Write about contingent contract.

Or

(b) What are the different modes of discharge of contract?

[P.T.O.]

4. (a) Distinguish between sale and agreement to sell.
Or
(b) Distinguish between conditions and warranties.
5. (a) What is trade mark? Explain the procedure for registration of trade marks.
Or
(b) What are Intellectual Property Rights?
6. (a) Write a note on digital signature.
Or
(b) What are the objectives of Environmental Protection Act, 1986?

TELUGU VERSION

విభాగము A – (మార్కులు : 5 × 4 = 20)

1. ఏవేని ఐదు ప్రశ్నలకు సంక్షిప్త సమాధానములు వ్రాయుము:
- (a) ఒప్పందం
(b) మైనరు
(c) న్యాయాత్మక ధ్యేయం
(d) అప్పీలు
(e) సరుకులు
(f) వ్యాపార రహస్యాలు
(g) నేరాలు
(h) ట్రేడ్ మార్క్

విభాగము B – (మార్కులు: $5 \times 12 = 60$)

అన్ని ప్రశ్నలకు సమాధానములు వ్రాయుము.

2. (a) కాంట్రాక్టు ఆవశ్యకాలను వివరింపుము.

లేదా

- (b) మైనర్ ఒప్పందాలను గూర్చి వ్రాయుము.

3. (a) అగంతుక కాంట్రాక్టులను గూర్చి వ్రాయుము.

లేదా

- (b) కాంట్రాక్టు విమోచనానికి గల వివిధ మార్గాలను తెలుపుము.

4. (a) అమ్మకము మరియు అమ్మకపు ఒప్పందము మధ్య తేడాలను తెలుపుము.

లేదా

- (b) షరతులు మరియు పూచీల మధ్య వ్యత్యాసాలను వివరింపుము.

5. (a) ప్రేడ్మార్క్ అనగానేమి? ప్రేడ్మార్క్ నమోదు ప్రక్రియను వివరింపుము.

లేదా

- (b) మేథోసంపత్తి హక్కులు అనగానేమి?

6. (a) డిజిటల్ సంతకముపై ఒక వ్యాసం వ్రాయండి.

లేదా

- (b) పర్యావరణ పరిరక్షణ చట్టం 1986 యొక్క ధ్యేయాలను వివరింపుము.

4709/1

FACULTY OF SOCIAL SCIENCES

B. H. M. & C.T. (V Semester) Examination

HOTEL ACCOUNTING & FINANCIAL MANAGEMENT

Paper VI

Time: 3 Hours]

[Max. Marks: 75

Section A – (Marks: $10 \times 2\frac{1}{2} = 25$).

Answer all questions.

Each question carries 2½ marks.

1. Cash Book.
2. Trail Balance errors.
3. Long-terms finance.
4. Gross profit.
5. Sales Record.
6. Foreign Exchange.
7. Capital.
8. Revenue Expenditure.
9. Cash budget.
10. Zero-based budget.

Section B – (Marks: $5 \times 10 = 50$).

Answer any five questions.

Each question carries 10 marks.

11. Mention the Generally Accepted Accounting Principles (GAAP).
 12. Write about Accounting Tools.
 13. Examine the nature and scope of Financial Management.
 14. Examine the sources of Finance.
 15. Write about Cash Management.
 16. Discuss the factors affecting the working capital requirements.
 17. Write a note on Budgeting in an Indian hotel.
-

5379/2

FACULTY OF COMMERCE AND BUSINESS MANAGEMENT

B. Com. (V Semester) Examination

COMPUTERIZED ACCOUNTING

Paper II (a)

(Common for B. Com. Reg./ Tax procedures / Computers)

(New)

Time: 3 Hours]

[Max. Marks: 50

Section A – (Marks: $5 \times 3 = 15$).

1. Attempt any **five** questions:

- (a) What is ERP?
- (b) Key Board convention.
- (c) What is Inventory?
- (d) Credit note.
- (e) Secondary creation of Ledgers.
- (f) Cash Flow Statement.
- (g) Stock Categories.
- (h) Cost Centers.

Section B – (Marks: $5 \times 7 = 35$).

Answer all the following questions.

2. (a) Discuss the process of getting started with ERP.

Or

(b) Explain the process of company creation, alteration in ERP.

3. (a) Explain in detail about Inventory masters in ERP.

Or

(b) Explain the process of Inventory recording in ERP.

4. (a) Explain the various types of accounting vouchers in ERP.

Or

(b) Explain about Debit note and Credit note with examples.

[P.T.O.]

5. (a) Write about New Reference, Against Reference, Advance, On Account with examples.

Or

- (b) Explain the process of activation of Maintaining Bill-wise in ERP.

6. (a) What is MIS report? Explain the different types of MIS reports in ERP.

Or

- (b) What is Receivables management? Explain its objectives.

TELUGU VERSION

విభాగము A – (మార్కులు: $5 \times 3 = 15$).

1. ఏవేని ఐదు ప్రశ్నలకు సమాధానములు వ్రాయుము:

- ERP అనగానేమి?
- కీ బోర్డు కన్వెన్షన్
- ఇన్వెంటరీ అనగానేమి?
- క్రెడిట్ నోట్
- సెకండరీ క్రియేషన్ ఆఫ్ లెడ్జర్స్
- నగదు ప్రవాహ నివేదిక
- స్టాక్ కేటగిరీస్
- కాస్ట్ సెంటర్స్

విభాగము B – (మార్కులు: $5 \times 7 = 35$).

క్రింది ప్రశ్నలకు అన్ని సమాధానములు వ్రాయుము.

2. (a) ERP ని సమాయత్తం చేసే విధానాన్ని వివరించండి.

లేదా

- (b) ERP లో కంపెనీని క్రియేట్ చేయుట, ఆల్టర్ చేయు విధానాన్ని వివరించండి.

3. (a) ERP లో గల ఇన్వెంటరీ మాస్టర్స్‌ని వివరించండి.

లేదా

(b) ERP లో ఇన్వెంటరీ నమోదు చేసే విధానాన్ని వివరించండి.

4. (a) ERP లో గల వివిధ రకాల అకౌంటింగ్ వోచర్స్‌ని వివరించండి.

లేదా

(b) డెబిట్ నోట్ మరియు క్రెడిట్ నోట్‌ని సాదాహరణముగా వివరించండి.

5. (a) న్యూ రిఫరెన్స్, ఆగ్నెస్ట్ రిఫరెన్స్, అడ్వాన్స్, ఆన్ అకౌంట్ అంశాలను ఉ సాదాహరణముగా వివరించండి.

లేదా

(b) ERP లో బిల్ వైస్ మేన్జనింగ్‌ని ఆక్టివేట్ చేసే విధానాన్ని వివరించండి.

6. (a) MIS రిపోర్ట్ అనగానేమి? ERP లో వివిధ రకాల MIS రిపోర్ట్స్‌ని వివరించండి.

లేదా

(b) రిసివబుల్స్ మేనేజ్మెంట్ అనగానేమి? దాని యొక్క ఉద్దేశ్యాలను వివరించండి.

5380/2
FACULTY OF COMMERCE AND BUSINESS MANAGEMENT
B.Com. (V Semester) Examination
Financial Decision Making – I
Paper – II(b)
(Common for General / TP / CA / BA)
(New)

Time: 3 Hour]

[Marks: 80

Section – A

(Marks: 5 x 4 = 20)

1. Answer any FIVE (5) of the following:
 - a) What is Common Size Financial Statement?
సమాన స్థాయి పట్టిక అంటే ఏమిటి?
 - b) What do you mean by Leverage Ratio?
లివరేజ్ నిష్పత్తులు అంటే ఏమిటి?
 - c) Define Risk and Return.
రిస్క్ మరియు రిటర్న్ లను నిర్వచించండి.
 - d) Define Cost of Capital.
మూలధనం యొక్క వ్యయంను నిర్వచించండి.
 - e) What are the differences between equity and preference capitals?
ఈక్విటీ మరియు అధీకృత మూలధనంలను వివరించండి.
 - f) What is a Secondary Offering IPO?
ద్వితీయ ఆఫరింగ్ IPO అంటే ఏమిటి?
 - g) What are the objectives of cash management?
నగదు నిర్వహణ లక్ష్యాలు ఏమిటి?
 - h) What do you know about fixed and floating exchange rates?
స్థిర మరియు ఫ్లోటింగ్ మారక రేటులు అంటే ఏమిటి?

Section – B (Marks: 5 x 12 = 60)

Answer all questions

2.
 - a) Explain various Liquidity and Profitability Ratios.
వివిధ ద్రవ్యత్వపు మరియు లాభదాయక నిష్పత్తులను వివరించండి.
Or / లేదా
 - b) Explain the impact of changes in accounting treatment.
గణకశాస్త్ర పద్ధతుల లో మార్పుల వల్ల వచ్చే ప్రభావాలను వివరించండి.
3.
 - a) Explain the relationship between Risk and Return.
రిస్క్ మరియు రిటర్న్ ల మధ్య సంబంధం ను వివరించండి.
Or / లేదా
 - b) Explain various types of financial instruments.
వివిధ రకాల ఆర్థిక సాధనాలను వివరించండి.
4.
 - a) Explain various long-term capital providing financial institutions.
వివిధ దీర్ఘకాలిక మూలధన వనరులను అందచేసే సంస్థలను వివరించండి.

P.T.O

Or / లేదా

b) Explain factors to be considered for dividend policy.
డివిడెండ్ విధానమును ప్రభావితం చేసే కారకాలను వివరించండి.

5. a) Explain the factors considering the receivable size.
వసూల్ల పరిమాణం ను నిర్ణయించే కారకాలను వివరించండి.

Or / లేదా

b) Explain the techniques based on the classification of inventories.
ఇన్వెంటరీ వర్గీకరణ మీద ఆధారపడిన పద్ధతులను వివరించండి.

6. a) Explain various forms of corporate restructuring.
కార్పొరేట్ పునర్నిర్మాణ రూపాలను వివరించండి.

Or / లేదా

b) Explain international trade financing instruments.
అంతర్జాతీయ వర్తక ఆర్థిక సాధనాలను వివరించండి.

----- x -----

CB2488A6

5381 / 2
FACULTY OF COMMERCE AND BUSINESS MANAGEMENT
B.Com. (V Semester) Examination
International Tax & Regulations
Paper – II(c)
(Common for General / TP / CA / BA)
(New)

Time: 3 Hour]

[Marks: 80

Section – A
(Marks: 5 x 4 = 20)

1. Answer any FIVE (5) of the following:
- What is Income Tax Return?
ఆదాయపు పన్ను రిటర్న్ అంటే ఏమిటి?
 - What is an Alternative Tax?
ప్రత్యామ్నాయ పన్ను అంటే ఏమిటి?
 - What is Indexed cost of Acquisition?
సూచీకరణ చేయబడిన సేకరణ వ్యయం అంటే ఏమిటి?
 - Define Long-term and Short-term Capital Gains.
దీర్ఘకాలిక మరియు స్వల్పకాలిక మూలధన లాభాలను నిర్వచించండి.
 - What is the meaning of S-Corporation?
యస్-కార్పొరేషన్ యొక్క అర్థం ఏమిటి?
 - What is Fiduciary Income Tax Return?
ఫిడ్యూషరీ ఆదాయం పన్ను రిటర్న్ అంటే ఏమిటి?
 - Who must file CT estate tax return?
CT ఎస్టేట్ పన్ను రిటర్న్ ను ఎవరు దాఖలు చేయాలి?
 - What re the environmental regulations?
పర్యావరణ నిబంధనలు ఏమిటి?

Section – B (Marks: 5 x 12 = 60)

Answer all questions

2. a) Explain tax treatment of Interest and Dividend.
వడ్డీ మరియు డివిడెండ్ల పన్ను విధానంను వివరించండి.
Or / లేదా
- b) Explain deductions available to Individual assessee.
విడి వ్యక్తి అసేస్సీకి లభించే తగ్గింపులను వివరించండి.
3. a) Explain the procedure for calculation of taxable capital gains.
పన్ను విధించబడే మూలధన లాభాలను లెక్కించే పద్ధతిని వివరించండి.
Or / లేదా
- b) Explain exemption under Sec. 54 and Sec. 54B.
సెక్షన్ 54 మరియు సెక్షన్ 54B ల కింద మినహాయింపులను వివరించండి.
4. a) Explain the deductions allowable from corporate incomes.
కార్పొరేట్ ఆదాయం నుంచి అనుమతించబడే తగ్గింపులను వివరించండి.
Or / లేదా

P.T.O

- b) Explain the tax provisions relating to S-Corporations.
యస్కార్పొరేషన్- కు సంబంధించిన పన్ను నిబంధనలను వివరించండి.
5. a) Explain income tax return filing in the case of partnership firms.
భాగస్వామ్య సంస్థ ఆదాయం పన్ను రిటర్న్ దాఖలును వివరించండి.
Or / లేదా
- b) Explain formation and income tax-return procedure for tax exempt organizations.
పన్ను మినహాయింపు సంస్థల స్థాపన మరియు ఆదాయపు పన్ను రిటర్న్ ల విధానమును వివరించండి.
6. a) Explain Securities Exchange Act of 1934.
సెక్యూరిటీల వినయపు చట్టం, 1934 ను వివరించండి.
Or / లేదా
- b) Explain Accountant Statutory Liabilities.
అకౌంటెంట్ శాసనాత్మక బాధ్యతలను వివరించండి.

----- x -----

CB2488A6

5393/2

FACULTY OF COMMERCE AND BUSINESS MANAGEMENT

B.B.A. (V Semester) Examination

ANALYSIS OF INVESTMENT IN FINANCIAL ASSETS

Paper II (a)

(New)

Time: 3 Hours]

[Max. Marks: 80

Section A – (Marks: 5 × 4 = 20)

1. Attempt any **five** questions in short-form:
 - (a) Real Vs. Financial Assets.
 - (b) Realized Risk and Expected Risk.
 - (c) What is Holding Period Return?
 - (d) What are Deep Discount Bonds?
 - (e) What are the features of Common Stock?
 - (f) What is Portfolio Variance?
 - (g) What is Rupee-Cost Averaging?
 - (h) What is good Sharpe ratio for a portfolio?

Section B – (Marks: 5 × 12 = 60)

Answer all questions.

2. (a) Discuss the factors to be considered in investment decisions.

Or

(b) Explain behavioural aspects of investing.
3. (a) What is meant by Fixed Income Securities? Explain the types of fixed income securities.

Or

(b) Explain various bond price theorems.

[P.T.O.]

4. (a) Explain Earnings Capitalization Model and uses and drawbacks.

Or

(b) Explain the types of systematic and unsystematic risks. And also explain their differences.

5. (a) Explain Harry Markowitz's Portfolio theory and also its assumptions.

Or

(b) What is Common Stock and explain its features?

6. (a) Explain the methodology of the Constant Rupee Value Plan.

Or

(b) How to measure Sharpe Ratio? Explain its importance.

5394/2

FACULTY OF COMMERCE AND BUSINESS MANAGEMENT

B.B.A. (V Semester) Examination

RETAIL MANAGEMENT

Paper II (b)

(New)

Time: 3 Hours]

[Max. Marks: 80

Answer all questions.

Section A – (Marks: 5 × 4 = 20)

1. Attempt any **five** questions in short-form:

- (a) Define retailing
- (b) Franchising
- (c) Advantages of Specialty stores
- (d) Life-Cycle in Retailing
- (e) Retail Merchandising
- (f) Store Management
- (g) POP displays
- (h) Channel conflict.

Section B – (Marks: 5 × 12 = 60)

Answer all questions.

2. (a) Explain the characteristics and functions of retailing.

Or

(b) Discuss the emergence and growth of Retailing in india.

3. (a) What are the advantages and disadvantages of Franchising?

Or

(b) Discuss the Theories of Retail Development.

[P.T.O.]

4. (a) Discuss the factors influencing Merchandising.
Or
(b) Explain the methods of merchandising performance appraisal.
5. (a) What are the objectives of a good Store Design?
Or
(b) Discuss the Visual Merchandising Techniques.
6. (a) What are the roles and functions of channel distributions?
Or
(b) Explain the process of managing channel conflicts.
-

5395/2

FACULTY OF COMMERCE AND BUSINESS MANAGEMENT

B.B.A. (V Semester) Examination

PERFORMANCE APPRAISAL AND COUNSELLING

Paper II (c)

(New)

Time: 3 Hours]

[Max. Marks: 80

Section A – (Marks: 5 × 4 = 20)

1. Answer any **five** questions in short-form:

- (a) Performance Appraisal
- (b) Appraisal design
- (c) Appraisal Interviews
- (d) Performance diagnosis
- (e) Counselling
- (f) Employee Counselling
- (g) Performance planning
- (h) Psychological Appraisal

Section B – (Marks: 5 × 12 = 60)

Answer all questions.

2. (a) Define Performance Appraisal. Explain the objectives and benefits of performance appraisal.

Or

(b) What are the components of performance appraisal?

3. (a) What are the various steps involved in performance appraisal process?

Or

(b) How do you develop an effective appraisal program? Explain.

[P.T.O.]

4. (a) What is in performance appraisal interview explain various interview techniques?

Or

- (b) Define 360 degree appraisal. Explain its pros and cons.

5. (a) Identify the sources of ineffective performance in an educational institution.

Or

- (b) What are the strategies to improve performance?

6. (a) Discuss the needs and functions of Counselling.

Or

- (b) Explain various types of Counselling with examples.
-

5724/1

FACULTY OF COMMERCE AND BUSINESS MANAGEMENT

B. Voc. (V Semester) Examination

RETAIL MARKETING

Paper IV

(Consumer Behaviour In Retailing)

Time: 2 Hours]

[Max. Marks: 40

Section A – (Marks: 5 × 2 = 10).

1. Attempt any **five** of the following:
 - (a) Define Consumer Behaviour.
 - (b) Define Perception.
 - (c) Culture.
 - (d) Black Box Model.
 - (e) List out the five interdisciplinary dimensions of consumer behaviour.
 - (f) Friendly / Co-operative buyer.
 - (g) Learning.
 - (h) Reference Groups.

Section B – (Marks: 3 × 10 = 30).

Answer the following questions.

2. (a) Define Consumer and explain the different types of consumers.
Or
(b) Discuss the problems in studying Consumer Behaviour.
 3. (a) How 'Motivation' as a factor influence the consumer behaviour?
Or
(b) How 'Attitude and Personality' as factors influence the consumer behaviour?
 4. (a) Explain external determinants of consumer behaviour.
Or
(b) How 'Social Class and Family' as factors influence the consumer behaviour?
-

5725/1

FACULTY OF COMMERCE AND BUSINESS MANAGEMENT

B. Voc. (FATP) (V Semester) Examination

PRINCIPLES OF INSURANCE

Paper IV

Time: 2 Hours]

[Max. Marks: 40

Section A – (Marks: $5 \times 2 = 10$).

1. Answer any **five** of the following:
- (a) What do you mean by Risk Management?
 - (b) IRDA.
 - (c) What is General Insurance?
 - (d) Linked Policies.
 - (e) What is Reinsurance?
 - (f) What is Crop Insurance?
 - (g) What is Insurance Pricing?
 - (h) Proximity Clause.

Section B – (Marks: $3 \times 10 = 30$).

Answer the following questions.

2. (a) Define Insurance and explain different classes of insurance.
Or
(b) Discuss the role of insurance in economic development and social security.
3. (a) Write about Fire, Marine, Motor, Aviation and Crop insurances.
Or
(b) Explain the principle of Insurable Interest and Principle of Indemnity under General Insurance.
4. (a) Explain the Principle of Subrogation and Principle of Utmost Good faith under Life Insurance.
Or
(b) Explain various types of Life Insurance Policies.
-

5726/1

FACULTY OF COMMERCE AND BUSINESS MANAGEMENT

B. Voc. (A & T, EDP) (V Semester) Examination

INSURANCE

Paper IV

Time: 2 Hours]

[Max. Marks: 40

Section A – (Marks: $5 \times 2 = 10$)

1. Answer any **five** of the following:

- (a) Define Reinsurance.
- (b) Utmost Good Faith.
- (c) What is a Proposal Form?
- (d) Nomination.
- (e) Insurance Interest.
- (f) What is general insurance?
- (g) What is Double Insurance?
- (h) Foreclosure of Insurance Policy.

Section B – (Marks: $3 \times 10 = 30$)

Answer the following questions.

2. (a) Explain the functions of Insurance.

Or

(b) Explain the types of life insurance policies.

3. (a) Explain about pension plans, group insurance plan and tax treatment of life insurance.

Or

(b) What is Group Insurance and explain its types?

4. (a) Explain the various conditions of Life Insurance Policy.

Or

(b) What is Nomination and explain its types?

3588/9

FACULTY OF COMMERCE AND BUSINESS MANAGEMENT

B.B.A. (III Semester) Examination

BUSINESS STATISTICS – II

Paper IV (Old)

Time: 3 Hours]

[Max. Marks: 80

Answer all questions in serial order.

Section A – (Marks: $5 \times 4 = 20$)

(Short Answer Questions)

1. Answer **five** questions:
 - (a) What do you mean by Least Square Method?
 - (b) What are the constraints of linear programming?
 - (c) What is C chart?
 - (d) What is an optimal decision?
 - (e) Define Probability.
 - (f) What do you mean by Quality Control?
 - (g) What is payoff table?
 - (h) What is SD chart?

Section B – (Marks: $5 \times 12 = 60$)

Answer all questions.

(Essay Types Questions)

2. (a) What do you mean by time series analysis? Briefly explain the moving average method.

Or

- (b) Fit a straight line trend by Least Square Method to the following data and also estimate the value for 2018.

Years	2010	2011	2012	2013	2014	2015	2016
Sales (in '000 Units)	8	12	14	18	22	16	6

[P.T.O.]

3. (a) How do you formulate the linear programming? Briefly explain the areas of application of linear programming as a solution to the business problems.

Or

- (b) A businessman can travel to city A, city B or city C. It is 122 miles to city A, 237 miles to city B and 307 miles to city C. He can travel upto 3000 miles. Dining and other expenses are Rs. 95 in city A, Rs. 130 in city B and Rs. 180 in city C. His expense account allows him to spend Rs. 2,000. A trip to city A will generate Rs. 800 in sales, while a trip to city B will generate Rs. 1,300 and a trip to city C will generate Rs. 1,800. How many trips should he make to each city to maximize sales? Write the initial simplex tableau.

- 4 (a) What do you mean by 'Statistical quality control' and explain about 'P' Cart.

Or

- (b) The following table gives the number of defects in carpets manufactured.

Serial No.	1	2	3	4	5	6	7	8	9	10
No. of Defects:	3	4	5	6	3	3	5	3	6	2

Determine the central limit and control limits for C-chart.

5. (a) What do you understand by decision theory and explain the steps in decision theory process?

Or

- (b) A drilling machine bores holes with a mean diameter of 0.5230 cm, and a standard deviation of 0.0032 cm. Calculate the 2-sigma and 3-sigma upper and lower control limits for means of samples 4, and prepare a control chart.

6. (a) Explain the various approaches to probability theory and also explain the concept of conditional probability with suitable examples?

Or

- (b) An advertising company is studying television – viewing habits of married men and women during prime time hours. On the basis of past viewing records, the company is determined that during prime time, husbands are watching television 60% of the time. It has also seen that when the husband is watching television, 40% of time the wife is also watching. When the husband is not watching television, 30% of the time the wife is watching television. Find the probability that,

- (i) If the wife is watching television, the husband is also watching television.
 (ii) The wife is watching television during prime time.

3599/9

FACULTY OF COMMERCE AND BUSINESS MANAGEMENT

B. Com. (III Semester) Examination

ENTREPRENEURIAL DEVELOPMENT & BUSINESS ETHICS

Paper IV

(Old)

Time: 3 Hours]

[Max. Marks: 80

Section A – (Marks: $5 \times 4 = 20$)

Answer all questions in serial order.

1. Answer any **five** questions not exceeding **1** page each.
 - (a) Sources of Ideas.
 - (b) Motivation.
 - (c) Creativity.
 - (d) What is Market Survey?
 - (e) Financial Analysis
 - (f) Product Life Cycle.
 - (g) What is IDC?
 - (h) Social Responsibility.

Section B – (Marks: $5 \times 12 = 60$)

Answer all questions.

2. (a) What are the personal characteristics of an entrepreneur?
Or
(b) Explain about Entrepreneurial competencies.
3. (a) What are the types of entrepreneurs?
Or
(b) What are the fundamentals of feasibility planning?

[P.T.O.]

4. (a) What are the contents of project report?
Or
(b) Write about project report and explain its significance.
5. (a) Discuss the need for institutional support to small - scale industries.
Or
(b) Discuss the functions of NABARD.
6. (a) What are the values which influence the value formation?
Or
(b) Explain the Utilitarianism and Universalism.

TELUGU VERSION

విభాగము A – (మార్కులు : 5 × 4 = 20)

1. ఈ క్రింది వాటిలో ఏవేని ఐదు ప్రశ్నలకు జవాబులు వ్రాయుము:
- (a) ఆలోచనా సృష్టి
(b) ప్రేరణ
(c) సృజనాత్మకత
(d) మార్కెట్ సర్వే
(e) విత్త విశ్లేషణ
(f) ప్రాడక్టు జీవిత చక్రం
(g) IDC అనగానేమి?
(h) సామాజిక బాధ్యత.

విభాగము B – (మార్కులు: 5 × 12 = 60)

అన్ని ప్రశ్నలకు సమాధానములు వ్రాయుము.

2. (a) వ్యవస్థాపకుని యొక్క వ్యక్తి గల లక్షణాలను వివరింపుము.
లేదా
(b) వ్యవస్థాపకుల సామర్థ్యాలపై వ్యాసం వ్రాయండి.

3. (a) వివిధ రకాల వ్యవస్థాపకులను తెలియజేయండి.

లేదా

(b) ప్రణాళికకు సాధ్యమైన ప్రాథమిక అంశాల గూర్చి క్లుప్తముగా వ్రాయండి.

4. (a) ప్రాజెక్టు నివేదికలో రూపొందించిన వివిధ అంశాల గూర్చి తెలియజేయండి.

లేదా

(b) ప్రాజెక్టు రిపోర్టు గురించి వ్రాయండి. మరియు దాని ప్రాధాన్యతను వివరింపుము.

5. (a) చిన్న తరహా పరిశ్రమల స్థాపనకు వ్యవస్థాపకులకు ప్రభుత్వ మద్దతు యొక్క ఆవశ్యకము ఏమిటి?

లేదా

(b) నాబోర్డు యొక్క విధులను వివరించుము.

6. (a) వ్యాపార విలువలు అనగానేమి? వాటి స్థాపనలో ప్రభావితం అయ్యే అంశాలు ఏమిటి?

లేదా

(b) సర్వజనీకత మరియు ప్రయోజనత్వంల గూర్చి వివరింపుము.

3600/9

FACULTY OF COMMERCE AND BUSINESS MANAGEMENT

B. Com. (III Semester) Examination

COMPUTERS

Paper IV

(Programming with 'C')

(Old)

Time: 3 Hours]

[Max. Marks: 60

Section A – (Marks: $5 \times 3 = 15$)

Answer all questions in serial order.

1. Answer any **five** of the following questions:
 - (a) What is string constant?
 - (b) What are the characters of lexical set used in 'C'?
 - (c) What are the conditional control structures?
 - (d) What is Switch statement?
 - (e) What is an Array?
 - (f) What is strlen()?
 - (g) What is recursive function?
 - (h) Define structure.

Section B – (Marks: $5 \times 9 = 45$)

Answer all questions.

2. (a) Explain data types, memory and format specifiers.

Or

(b) Explain Formatted Input and Output in C.
3. (a) Explain the various types of operators in C.

Or

(b) Discuss various Iterative Control Structures in C.

[P.T.O.]

4. (a) Explain multi-dimensional array and explain its syntax and initialization.
Or
(b) What are strings and explain its initialization, reading and writing?
5. (a) Explain various mathematical functions in C.
Or
(b) How do you call a function in a C program? Explain with an example.
6. (a) How arrays are managed using pointers? Explain.
Or
(b) Define a structure. Explain its utility and how do you declare its variables.
-

3746/9

FACULTY OF SOCIAL SCIENCES

B.A. (III Semester) Examination

PUBLIC ADMINISTRATION

Paper III

(Union Administration)

Time: 3 Hours]

[Max. Marks: 80

Section A – (Marks: 5 × 4 = 20)

(Short Answer Questions)

1. Answer any **five** questions of the following:
 - (a) Any two features of Maurya Administration
 - (b) Article 356
 - (c) Council of Ministers
 - (d) All India Services
 - (e) Election Commission
 - (f) Comptroller and Auditor General of India (C & AG)
 - (g) Corporation
 - (h) Disinvestment.

Section B – (Marks: 5 × 12 = 60)

(Essay Type Questions)

2. (a) Discuss the major features of Gupta Administration.
Or
(b) Explain the salient features of British Administration.
3. (a) Explain the role of Prime Minister in Indian Administration.
Or
(b) Describe the structure and functions of Central Secretariat.
4. (a) Elucidate Centre-State administrative relation in India.
Or
(b) Write a note on All India Services.

[P.T.O.]

5. (a) Write an essay on Union Public Service Commission.

Or

(b) Explain the performance of NITI Aayog.

6. (a) Describe the status of Public Enterprises.

Or

(b) Write an essay on Disinvestment process in India.

TELUGU VERSION

విభాగము A – (మార్కులు : 5 × 4 = 20)

(సంక్షిప్త సమాధాన ప్రశ్నలు)

1. ఈ క్రింది వానిలో ఏవేని ఐదు ప్రశ్నలకు సమాధానములు వ్రాయుము:

(a) ఏవేని రెండు మార్కుల పాలనా లక్షణాలు

(b) 356 వ అధికరణ

(c) మంత్రి మండలి

(d) అఖిల భారత సర్వీసులు

(e) ఎన్నికల సంఘం

(f) కంప్యూటర్ అండ్ ఆడిటర్ జనరల్ ఆఫ్ ఇండియా

(g) కార్పొరేషన్

(h) పెట్టుబడుల ఉపసంహరణ.

విభాగము B – (మార్కులు: 5 × 12 = 60)

అన్ని ప్రశ్నలకు సమాధానములు వ్రాయుము.

2. (a) గుప్తుల పాలనా ముఖ్య లక్షణాలను చర్చించండి.

లేదా

(b) బ్రిటీష్ పాలనా ముఖ్య లక్షణాలను వివరించండి.

3. (a) భారత పాలనలో ప్రధాన మంత్రి పాత్రను వివరింపుము.

లేదా

- (b) కేంద్ర సచివాలయ నిర్మాణం మరియు విధులను వర్ణించండి.

4. (a) భారతదేశంలో కేంద్ర, రాష్ట్ర పాలనా సంబంధాలను విశదీకరించండి.

లేదా

- (b) అఖిల భారత సర్వీసులపై ఒక నోట్ వ్రాయుము.

5. (a) యూనియన్ వల్లిక్ సర్వీస్ కమీషన్ పై ఒక వ్యాసం వ్రాయుము.

లేదా

- (b) సీతీ అయోగ్ వనితీరును వివరింపుము.

6. (a) ప్రభుత్వ రంగ సంస్థల హోదాను వర్ణించండి.

లేదా

- (b) భారతదేశంలో పెట్టుబడుల ఉపసంహారణ ప్రక్రియపై ఒక వ్యాసం వ్రాయుము.

3746/9/EU

FACULTY OF SOCIAL SCIENCES

B.A. (III Semester) Examination

PUBLIC ADMINISTRATION

Paper III

(Union Administration)

Time: 3 Hours]

[Max. Marks: 80

Section A – (Marks: 5 × 4 = 20)

(Short Answer Questions)

1. Answer any **five** questions of the following:
 - (a) Any two features of Maurya Administration
 - (b) Article 356
 - (c) Council of Ministers
 - (d) All India Services
 - (e) Election Commission
 - (f) Comptroller and Auditor General of India (C & AG)
 - (g) Corporation
 - (h) Disinvestment.

Section B – (Marks: 5 × 12 = 60)

(Essay Type Questions)

2. (a) Discuss the major features of Gupta Administration.
Or
(b) Explain the salient features of British Administration.
3. (a) Explain the role of Prime Minister in Indian Administration.
Or
(b) Describe the structure and functions of Central Secretariat.
4. (a) Elucidate Centre-State administrative relation in India.
Or
(b) Write a note on All India Services.

[P.T.O.]

5. (a) Write an essay on Union Public Service Commission.

Or

(b) Explain the performance of NITI Aayog.

6. (a) Describe the status of Public Enterprises.

Or

(b) Write an essay on Disinvestment process in India.

URDU VERSION

(5 x 4 = 20) A - سیکشن

(مختصر سوالات جوابات)

(1) درج ذیل کوئی پانچ (5) سوالات کے جوابات مطلوب ہیں۔

(a) موریا انتظامیہ کی کوئی دو خصوصیات

(b) آرٹیکل 356

(c) وزراء کی کونسل

(d) آل انڈیا سروسز

(e) ایکشن کمیٹی

(f) ہندوستان کے کمپٹرولر اور آڈیٹر جنرل (C & AG)

(g) کارپوریشن

(h) Disinvestment

(5 x 12 = 60) B - سیکشن

مضمون قسم کے سوالات جوابات

2. (a) گپتا انتظامیہ کی اہم خصوصیات پر بحث کرو۔

(یا)

(b) برطانوی انتظامیہ کی نمایاں خصوصیات کی وضاحت کرو۔

3. (a) ہندوستانی انتظامیہ میں وزیراعظم کے کردار کی وضاحت کرو۔

(یا)

(b) مرکزی سیکرٹریٹ کی ساخت اور افعال کو بیان کرو۔

4. (a) ہندوستان میں مرکز اور ریاست کے انتظامی تعلقات کو واضح کرو۔

(یا)

(b) آل انڈیا سروسز پرائیکٹ نوٹ لکھو۔

5. (a) یونین پبلک سروس کمیشن پرائیکٹ مضمون لکھو۔

(یا)

(b) نیٹی آپوگ کی کارکردگی کی وضاحت کرو۔

6. (a) پبلک انٹرپرائز کی حالت بیان کرو۔

(یا)

(b) ہندوستان میں سرمایہ کاری Disinvestment کے عمل پرائیکٹ مضمون لکھو۔

5085/3

FACULTY OF SCIENCE
B. Sc. (III Semester) Examination
COMPUTER SCIENCE

Paper III

(Data Structures Using C++)

Time: 3 Hours]

[Max. Marks: 80

Section A – (Marks: $8 \times 4 = 32$)

1. Answer any **eight** questions.
- Convert the $\frac{(a - b)}{c} - (e + f)/d$ expression to postfix and prefix.
 - Demonstrate algorithm with suitable example and also discuss analysis of the algorithm.
 - Define a Stack. Explain its operations.
 - Write a short note on Multi-Queues.
 - Define Recursion. What is the difference between Iteration and recursion? Explain.
 - Write about the representation of sparse matrix using linked list.
 - Write the algorithm for linear search.
 - Define Symbol Table. What are the uses of it?
 - Write bubble sort pseudocode.
 - Write about Hash Table Overflow.
 - Write about Graph Representation schemes.
 - Give a brief note on heap implementation.

Section B – (Marks: $4 \times 12 = 48$)

Answer all questions.

2. (a) Discuss about the applications of Stacks with suitable examples.
- Or
- (b) Write pseudocode and explain the expression evaluation with suitable example.

[P.T.O.]

3. (a) What is circular linked list? Write the algorithms for insertion and deletion of an element in circular linked list.

Or

- (b) Define Queue. Explain the operations of queue with code of implementation in C++.

4. (a) Write about optimal Binary Search Tree and AVL Tree.

Or

- (b) Write the quick sort algorithm and trace the quick sort algorithm with your own example.

5. (a) Write and explain Kruskal Algorithm.

Or

- (b) Define collision. Explain about collision resolution techniques with examples.
-

5086/3

**FACULTY OF SCIENCE
B. Sc. (III Semester) Examination**

SERICULTURE

Paper III

(Silkworm Seed Technology)

Time: 3 Hours]

[Max. Marks: 80

Answer all questions.

Section A – (Marks: $8 \times 4 = 32$)

1. Attempt any **eight** questions in short-form.

- (a) Seed cocoons.
- (b) Bivoltine Eggs.
- (c) Formalin.
- (d) Orientation of grainage.
- (e) Oviposition.
- (f) Male moth storage.
- (g) Rearing stands.
- (h) Deflossing.
- (i) Dry moth examination.
- (j) Handling of Silkworm eggs.
- (k) Hot acid treatment.
- (l) Incubation of eggs.

Section B – (Marks: $4 \times 12 = 48$)

Answer all questions.

2. (a) Discuss the method of disinfection of the grainage house in detail.

Or

(b) What is the importance of parental basic stock maintenance?

[P.T.O.]

3. (a) Write about the process of artificial hatching of silkworm eggs.
Or
(b) What is the importance of seed areas and seed rearers in sericulture?
4. (a) Write about the process of sex separation of pupa and moth.
Or
(b) Mention about the packing of silkworm eggs.
5. (a) Write about 6 months silkworm egg preservation schedule.
Or
(b) Define the process of mother moth examination.

TELUGU VERSION

అన్ని ప్రశ్నలకు సమాధానములు వ్రాయుము.

విభాగము A – (మార్కులు : $8 \times 4 = 32$)

1. ఏవైనా ఎనిమిది ప్రశ్నలకు సంక్షిప్త సమాధానములు వ్రాయుము.
- సీడ్ కోకోస్లు
 - బైవోల్లిన్ గుడ్లు
 - ఫార్మాలిన్
 - ధాన్యం కోసం ధోరణి
 - అండోత్సర్గము
 - మగ చిమ్మట నిల్వ
 - పెంపకం స్టాండ్లు
 - డీప్లొసింగ్
 - పాడి చిమ్మట పరీక్ష
 - పట్టుపురుగు గుడ్లు నిర్వహణ
 - వేడి యాసిడ్ చికిత్స
 - గుడ్లు పొదిగే.

విభాగము B – (మార్కులు: $4 \times 12 = 48$)

అన్ని ప్రశ్నలకు సమాధానములు వ్రాయుము.

2. (a) గ్రేనేడ్ హాస్ యొక్క క్రమిసంహారక పద్ధతిని వివరంగా చర్చించండి.

లేదా

- (b) తల్లిదండ్రుల ప్రాథమిక స్టాక్ నిర్వహణ యొక్క ప్రాముఖ్యత ఏమిటి?

3. (a) పట్టుపురుగు గుడ్లను కృత్రిమంగా పొదిగే ప్రక్రియ గురించి వ్రాయండి.

లేదా

- (b) సెరికల్చర్లో విత్తన ప్రాంతాలు మరియు విత్తన పెంపకం యొక్క ప్రాముఖ్యత ఏమిటి?

4. (a) వ్యూపా మరియు చిమ్మట యొక్క లింగ విభజన ప్రక్రియ గురించి వ్రాయండి.

లేదా

- (b) పట్టుపురుగు గుడ్ల ప్యాకింగ్ గురించి ప్రస్తావించండి.

5. (a) 6 నెలలు పట్టుపురుగు గుడ్ల సంరక్షణ షెడ్యూల్ గురించి వ్రాయండి.

లేదా

- (b) తల్లి చిమ్మట పరీక్ష ప్రక్రియను నిర్వచించండి.

5088/3

FACULTY OF SCIENCE

B. Sc. (III Semester) Examination

BIOTECHNOLOGY

Paper III

(Molecular Biology and rDNA Technology)

Time: 3 Hours]

[Max. Marks: 80

Section A – (Marks: $8 \times 4 = 32$)

1. Answer any **eight** of the following questions:

- (a) E.coli RNA polymerase.
- (b) Termination of transcription in prokaryotes.
- (c) Promoters of eukaryotes.
- (d) Positive gene regulation.
- (e) Inhibitors of protein synthesis.
- (f) Regulation in prokaryotes.
- (g) Restriction endonucleases.
- (h) Colony hybridization.
- (i) Yeast vectors.
- (j) Northern blotting.
- (k) Sanger's model of sequencing.
- (l) Applications of rDNA technology in medicine.

Section B – (Marks: $4 \times 12 = 48$)

Answer the following questions.

2. (a) Describe in detail the synthesis of hn RNA and add a short note on post transcriptional modifications.

Or

(b) What is Genetic code? Describe the properties of genetic code.

[P.T.O.]

3. (a) Describe in detail the lac operon.

Or

(b) Describe the translation regulation in eukaryotic and prokaryotic organisms.

4. (a) Define Gene cloning? Give a brief account of the enzymes used in gene cloning.

Or

(b) Describe the various vectors used in rDNA technology.

5. (a) Describe the technique of PCR and add a note on its applications.

Or

(b) Describe DNA fingerprinting technique and its applications in forensic medicine.

5444/3

FACULTY OF COMMERCE AND BUSINESS MANAGEMENT

B.Voc. (III Semester) Examination

RETAIL MARKETING

Paper VI

(E-Commerce)

Time: 3 Hours]

[Max. Marks: 80

Section A – (Marks: 5 × 4 = 20)

1. Answer any **five** of the following:
 - (a) What are the limitations of e-commerce?
 - (b) What is mobile commerce?
 - (c) What is IP address?
 - (d) What is Firewall and Proxy Firewall?
 - (e) Write about Encryption and Digital Signature.
 - (f) NEFT and RTGS.
 - (g) What is Partially Integrated EDI system?
 - (h) Distinguish between E-Commerce and EDI.

Section B – (Marks: 4 × 15 = 60)

Answer the following questions.

2. (a) Explain traditional value chain and customer - oriented value chain.

Or

(b) Discuss various applications of e-commerce.
3. (a) What is Authentication and explain most commonly used authentication techniques?

Or

(b) What is Network Security and explain different types of network security?
4. (a) Discuss Consumer-oriented E-Commerce applications.

Or

(b) Explain the legal issues involved in Electronic payment system.

[P.T.O.]

5. (a) What is EDI and explain the applications of it in business.

Or

(b) Explain four layers of EDI software implementation.

5450/3

FACULTY OF COMMERCE AND BUSINESS MANAGEMENT

B.Voc. (FATP) (III Semester) Examination

GOODS AND SERVICES TAX

Paper VI

Time: 3 Hours]

[Max. Marks: 80

Section A – (Marks: 5 × 4 = 20)

1. Answer any **five** of the following:

- (a) What is Credit Note in GST?
- (b) e-Way Bill.
- (c) What is Input Tax Credit (ITC) and give two cases under which ITC can be reversed?
- (d) Deemed Registration under GST.
- (e) Who should maintain accounts and records under GST?
- (f) What are the exempted goods under GST?
- (g) What are the features of IGST?
- (h) What is IGST levy?

Section B – (Marks: 4 × 15 = 60)

Answer the following questions.

2. (a) What are the important terms in State Goods & Service Tax Act, 2017?

Or

(b) Write a detailed note on Indian GST Model.

3. (a) Why it is important to know Time, Place and Value of Supply under GST? Explain.

Or

(b) Explain various types of assessments under GST.

4. (a) Explain the accounts and records to be maintained under GST and also explain various Electronic Ledgers.

Or

(b) Explain the legal provisions under GST for demand and recovery.

[P.T.O.]

5. (a) Explain general principles for determining the place of supply of goods and services.

Or

- (b) Explain the provisions relating to levy and collection as per IGST Act, 2017.
-

5457/3

FACULTY OF COMMERCE AND BUSINESS MANAGEMENT

B. Voc. (A & T) (III Semester) Examination

GOODS AND SERVICES TAX

Paper VI

Time: 3 Hours]

[Max. Marks: 80

Section A – (Marks: 5 × 4 = 20)

1. Answer any **five** of the following:
 - (a) What is debit note in GST?
 - (b) Tax Invoice.
 - (c) What is Inward Supply?
 - (d) Defining tax rates at master level.
 - (e) What do you mean by composite supply?
 - (f) Composite Dealer and Unregistered Dealer.
 - (g) Define Services as per GST.
 - (h) What do you mean by intrastate Supply of services?

Section B – (Marks: 4 × 15 = 60)

Answer the following questions.

2. (a) How do you determine place of supply and time of supply under GST?
Or
(b) Write in detail about Invoicing in GST.
3. (a) What is intrastate supply of Goods? Explain Intrastate inward supply with an example.
Or
(b) What do you mean by 'Purchase Returns'? Explain the process of accounting of purchase returns in Tally ERP 9.
4. (a) What do you mean by exports through LUT/ Bond? Give an example.
Or
(b) Define SEZ sales. Explain its types.
5. (a) Write about the steps involved in enabling GST and define tax details of services.
Or
(b) What is Input Tax Credit? How is it availed and transferred to GST?

5458/3

FACULTY OF COMMERCE AND BUSINESS MANAGEMENT

B. Voc. (EDP) (III Semester) Examination

MARKETING MANAGEMENT

Paper VI

Time: 3 Hours]

[Max. Marks: 80

Section A – (Marks: 5 × 4 = 20)

1. Answer any **five** of the following:
- (a) Define Marketing Management.
 - (b) What is Marketing Mix?
 - (c) List out the micro environment forces of marketing.
 - (d) What is Market Segmentation?
 - (e) What do you mean by Packing decision?
 - (f) Product Life Cycle.
 - (g) What is Promotion Mix?
 - (h) What is Advertising Copy?

Section B – (Marks: 4 × 15 = 60)

Answer the following questions.

2. (a) Explain the nature and importance of marketing.
Or
(b) Explain the core concepts of marketing.
3. (a) Explain the competitive strategies for Market Leader.
Or
(b) Explain the various elements of STP Marketing.
4. (a) Explain the factors influencing product line decisions.
Or
(b) Explain the various methods of Pricing.
5. (a) Explain the various types of distribution channels.
Or
(b) Explain the steps involved in Personal Selling process.
-

2929/9

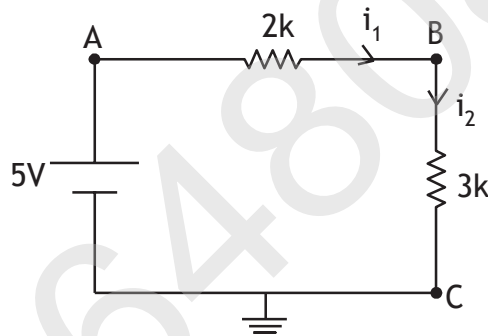
FACULTY OF SCIENCE
B.Sc. (I Semester) Examination
ELECTRONICS
Paper I
(Circuit Analysis)

Time: 3 Hours]

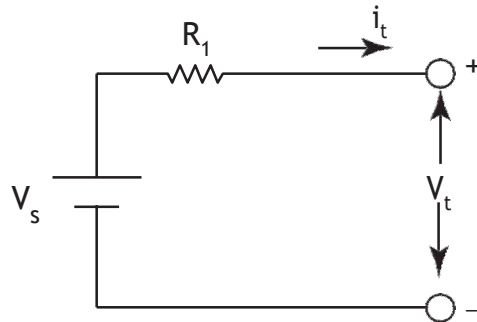
[Max. Marks: 80

Section A – (Marks: $8 \times 4 = 32$)
(Short Answer Questions)

1. Answer any **eight** questions. All questions carry equal marks.
- (a) Define average and RMS values of a sine wave.
 - (b) Differentiate voltage and current sources. What are ideal sources?
 - (c) Calculate the voltage at node B in the following circuit.



- (d) State Thevenin's theorem and discuss the significance of network theorems.
- (e) What is Maximum power transfer theorem? Discuss its application.
- (f) Draw the Thevenin's equivalent to the following circuit.



- (g) Explain the RC circuit and define time constant.

[P.T.O.]

- (h) Discuss the working of passive differentiation circuit.
- (i) If a 15Ω resistor and a 5 mH inductor are connected across a 10 V battery with negligible internal resistance in series. Calculate the final current and time constant of it.
- (j) Discuss the distinctions among resistance, reactance and impedance in an AC circuit.
- (k) What is fluorescent screen?
- (l) A 10Ω resistance and a coil of 5 mH inductance are connected in parallel with a 0.25 pF capacitor across a 50 V variable AC supply. Calculate the resonant frequency.

Section B – (Marks: $4 \times 12 = 48$)

(Essay Type Questions.)

Answer all questions. All questions carry equal marks.

- 2. (a) Define J-Operator and explain the polar and rectangular forms of complex numbers.
Or
(b) Discuss the phasor diagram of a sinusoidal voltage with a neat figure.
 - 3. (a) State and prove reciprocity theorem with a necessary circuit and explain its application.
Or
(b) Discuss Millman's theorem and explain its application to simple networks.
 - 4. (a) Explain the frequency response of RL circuit with necessary diagrams.
Or
(b) Discuss the frequency response of high-pass filter with neat diagram.
 - 5. (a) Explain the construction and frequency response of RLC parallel resonance circuit with neat diagram.
Or
(b) Discuss the construction and operation of Cathode Ray Oscilloscope and explain how frequency and phase of a wave can be measured using it.
-

2943/9

FACULTY OF ARTS
B.A. (I Semester) Examination

TELUGU

Paper I

(Modern Language)

(ప్రాచీన, ఆధునిక కవిత్వం-వచనం-సాహిత్య ప్రక్రియలు)

Time : 3 Hours]

[Max. Marks : 80

భాగము ఎ – (మార్కులు : 4 × 5 = 20)

1. ఈ క్రింది వానిలో ఏవైనా నాలుగు ప్రశ్నలకు సంక్షిప్త సమాధానాలు రాయండి:
 - (a) ఇటల దెచ్చద నిచ్చెద పారిజాతమున్ - సందర్భ సహిత వ్యాఖ్య రాయండి.
 - (b) “వెలుగు నా చంద్రదీపమ్మో మలిగిపోయె” సందర్భ సహిత వ్యాఖ్య రాయండి.
 - (c) గౌరన
 - (d) గడియారం వేంకటశేష శాస్త్రి
 - (e) శతకం
 - (f) వ్యాసం

భాగము బి – (మార్కులు : 4 × 15 = 60)

అన్ని ప్రశ్నలకు సమాధానము రాయండి.

2. (a) చక్కని దాననంచు నెలజవ్వని నంచు జగంబులోనఁ బే
రెక్కిన దాననంచున్ బలిమెంతయు నా కనురక్తుఁ డంచుఁ దా
నిక్కుచు విట్టవీగుచు గణింపదు కాంతల సత్య, యింతకున్
స్రక్క యున్నె నీ మహిమ సూచిన బోటులు విన్నవించినన్
ఈ పద్యానికి సమగ్ర వ్యాఖ్య రాయండి.
లేదా
(b) కాలకౌశికుడు పార్యభాగ వృత్తాంతాన్ని తెలుపండి.
3. (a) దాదోజీ శివాజీకి బోధించిన రాజధర్మాలను వివరించండి.
లేదా
(b) “పోతన చరిత్రము” ఆధారంగా శ్రీనాథుని వేదనను వివరించండి.

[P.T.O.]

4. (a) మీ పాఠ్యభాగం ఆధారంగా తెలుగు భాషపై ఉర్దూ భాష ప్రభావం ఎలాంటిదో వివరించండి?
లేదా
- (b) ఓరుగల్లు పాఠ్యభాగం ద్వారా రచయిత వెల్లడించిన అంశాలను పేర్కొనండి.
5. (a) ప్రబంధ లక్షణాలను సోదాహరణంగా వివరించండి.
లేదా
- (b) నవలా ప్రక్రియ స్వరూప స్వభావాలను తెలుపండి.
-

2955/9

FACULTY OF SOCIAL SCIENCES

B.A. (I Semester) Examination

JOURNALISM

Paper I

(Introduction to Mass Communication and Journalism)

Time: 3 Hours]

[Max. Marks: 80

Section A – (Marks: 5 × 4 = 20)

1. Answer any **five** questions.

- (a) Mass Media
- (b) Communication
- (c) Intra Communication
- (d) Propaganda
- (e) Lead
- (f) Indian Press
- (g) Television
- (h) Field Visit.

Section B – (Marks: 5 × 12 = 60)

Answer all questions.

2. (a) Describe Definition, nature and scope of Journalism.

Or

(b) Write briefly about types of communication.

3. (a) Write about Journalism discuss recent trends.

Or

(b) Explain history of Indian press post - Independence.

4. (a) Write about principles of Journalism.

Or

(b) Describe media role on State, Central government welfare programmes.

[P.T.O.]

5. (a) Write briefly about Radio and TV as Mass Media.

Or

(b) Media role on social change? Discuss.

6. (a) Write about Globalization Influence on Media.

Or

(b) Write a note on International Communication.

TELUGU VERSION

విభాగము A – (మార్కులు : 5 × 4 = 20)

1. ఏవేని ఐదు ప్రశ్నలకు సమాధానములు వ్రాయుము:

- మాస్ మీడియా
- కమ్యూనికేషన్
- అంతర్గత కమ్యూనికేషన్
- ప్రాపగండ
- లీడ్
- భారతీయ పత్రికలు
- టెలివిజన్
- ఫీల్డ్ విజిట్.

విభాగము B – (మార్కులు: 5 × 12 = 60)

అన్ని ప్రశ్నలకు సమాధానములు వ్రాయుము.

2. (a) జర్నలిజం యొక్క స్వభావం మరియు పరిధిని గురించి వివరించండి.

లేదా

(b) కమ్యూనికేషన్ రకాల గురించి సంక్షిప్తంగా రాయండి.

3. (a) జర్నలిజం గురించి వ్రాయండి, ఇటీవలి చోటు చేసుకున్న ధోరణుల గురించి వ్రాయండి.

లేదా

- (b) స్వాతంత్ర్యం తర్వాత భారతీయ పత్రికా చరిత్రను వివరించండి.

4. (a) జర్నలిజం సూత్రాల గురించి వ్రాయండి.

లేదా

- (b) రాష్ట్ర, కేంద్ర ప్రభుత్వ సంక్షేమ కార్యక్రమాలపై మీడియా పాత్రను వివరించండి.

5. (a) రేడియో, టి.వి. మాస్ మీడియాలో అంతర్భాగాల గురించి సంక్షిప్తంగా రాయండి.

లేదా

- (b) సామాజిక మార్పులో మీడియా పాత్రను గురించి చర్చించండి.

6. (a) మీడియాపై ప్రపంచీకరణ ప్రభావంను గురించి రాయండి.

లేదా

- (b) అంతర్జాతీయ కమ్యూనికేషన్ గురించి రాయండి.

2990/9

**FACULTY OF SCIENCE
B.Sc. (I Semester) Examination**

GEOLOGY

Paper I

(Physical Geology and Crystallography)

Time: 3 Hours]

[Max. Marks: 80

Section A – (Marks: $8 \times 4 = 32$)

1. Answer any **eight** questions in short - form.

- (a) Physical Geology
- (b) Exogenic processes
- (c) Ventifacts
- (d) Eskers
- (e) Geysers
- (f) Stalagmites
- (g) Meanders
- (h) Seismograph
- (i) Tuff
- (j) Solid Angle
- (k) Open form
- (l) Centre of symmetry.

Section B – (Marks: $4 \times 12 = 48$)

Answer all questions.

2. (a) Write an essay on origin and age of the earth.

Or

(b) Describe in detail the rock weathering and its types.

3. (a) What are the different depositional landforms of the groundwater?

Or

(b) Describe the different depositional landforms of the glaciers.

[P.T.O.]

4. (a) Describe the different depositional landforms of the river.

Or

- (b) Write the different causes of earthquakes and their effects.

5. (a) Write the different forms in the normal class of monoclinic system.

Or

- (b) Explain the different forms in the normal class of orthorhombic system.

TELUGU VERSION

విభాగము A – (మార్కులు : 8 × 4 = 32)

1. ఏవేని ఎనిమిది ప్రశ్నలకు సంక్షిప్త సమాధానములు వ్రాయుము:

- (a) భౌతిక భూవిజ్ఞాన శాస్త్రం
- (b) బహిర్జాత ప్రక్రియలు
- (c) గాలి తయారీ
- (d) ఎస్కర్లు
- (e) ఉష్ణ ద్రవ నిర్ధారాలు
- (f) స్ట్రాటెగ్నోట్
- (g) నది వక్రం
- (h) భూకంప గ్రాహకాలు
- (i) దృఢీభవించిన ధూళి
- (j) ఘన కోణం
- (k) వివృత రూపం
- (l) మధ్య సౌష్ఠవం.

విభాగము B – (మార్కులు : $4 \times 12 = 48$)

అన్ని ప్రశ్నలకు సమాధానములు వ్రాయుము.

2. (a) భూమి యొక్క పుట్టుక మరియు వయస్సు గూర్చి వ్యాసము వ్రాయుము.
లేదా
(b) శిలాశ్చైథిల్యం మరియు వాటి రకాలను గూర్చి వివరింపుము.
3. (a) భూగర్భ జాలాల ద్వారా నిర్మితమయ్యే వివిధ భూస్వరూపాలు ఏమిటి?
లేదా
(b) హిమానీ నదాల ద్వారా నిర్మితమయ్యే వివిధ భూస్వరూపాలను గూర్చి వ్రాయుము.
4. (a) నదీ ప్రవాహాల ద్వారా నిర్మితమయ్యే వివిధ భూస్వరూపాలను గూర్చి వ్రాయుము.
లేదా
(b) వివిధ భూకంప కారకాలు మరియు వాటి ప్రభావాలను గూర్చి వ్రాయుము.
5. (a) ఏకాణత వ్యవస్థలోని వివిధ రూపాలను గూర్చి వ్రాయుము.
లేదా
(b) విషమాక్ష వ్యవస్థలోని వివిధ రూపాలను గూర్చి వివరింపుము.

3002/9

FACULTY OF ARTS
B.A. (I Semester) Examination
ENGLISH
Paper I
(Modern Language)

Time: 3 Hours]

[Max. Marks: 80

Section A – (Marks: 4 × 5 = 20)

1. Answer any **four** of the following:

- (a) Simile
- (b) Metonymy
- (c) Paradox
- (d) Metaphor
- (e) Figures of speech
- (f) Hyperbole

Section B – (Marks: 4 × 15 = 60)

Answer all the questions.

2. (a) Examine the evolution of the language in detail.

Or

(b) State the differences between Old English and Modern English in detail.

3. (a) Explain different types of Semantic changes.

Or

(b) Write about origin of words.

4. (a) Write a note on Romantic Age.

Or

(b) Write about the characteristics of Renaissance Movement.

5. (a) Read the following passage and answer the questions that follow:

It had taken us nearly five hours from the river to reach Three-Mile House that hot summer day in the Grand Canyon. We are already tiring from the hike, and knowing that a relentlessly uphill slog still lay ahead, we gratefully rested there. The trail would upward through awesome—in the true sense of the

[P.T.O.]

word-scenery, rich with spectacular rock formations. The other hikers in the hut, also fatigued from their challenging climbs, seemed in an upbeat mood. Eventually, we gathered our courage to resume the twisting trail to the rim.

Questions:

1. How much time had it taken to reach Three-Mile House?
2. Write about weather on that day?
3. Why did they rest there?
4. How were the other hikers in the hut?
5. Find out the antonym of the 'cowardice' from the above passage.

Or

(b) Read the following poem and answer the questions that follow:

*When merry milkmaids click the latch,
And rarely smells the new-mown hay.
And the cock hath sung beneath the thatch
Twice or thrice his roundly
Twice or thrice his roundly
Alone and warming his five wits
The white owl in the belfry sits.*

Questions:

1. Who do click the latch?
 2. What does it smell?
 3. How many wits were referred to in the above lines?
 4. Where does the white owl sit?
 5. Find out the synonym of the word 'under' from the above poem.
-

4452/9

FACULTY OF SOCIAL SCIENCES

B.A. (I Semester) Examination

GEOGRAPHY

Paper I

(Elements of Geomorphology)

Time: 3 Hours]

[Max. Marks: 80

Section A – (Marks: 8 × 4 = 32)

1. Answer any **eight** of the following:

- (1) Hills
- (2) Vallies
- (3) Deserts
- (4) Deltas
- (5) Earthquake
- (6) Volcanoes
- (7) Hydrological cycle
- (8) Continental shelf
- (9) Salinity of oceans
- (10) Islands
- (11) Troposphere
- (12) Transpiration.

Section B – (Marks: 4 × 12 = 48)

Answer all questions.

13. (a) Write about the formation and Evolution of the Earth.

Or

(b) What is Continental drift? Explain.

14. (a) Explain the factors for occurrence of volcanic eruptions.

Or

(b) Examine the process of weathering and its impact on earth.

[P.T.O.]

15. (a) Write about the Rivers and their works.

Or

(b) Explain the works of waves and currents and their impact on environment.

16. (a) Examine the works of underground water flow.

Or

(b) Examine the various types of glaciers and their activities.

TELUGU VERSION

విభాగము A – (మార్కులు: $8 \times 4 = 32$)

1. ఏవేని ఎనిమిది ప్రశ్నలను యత్నింపుము:

- (1) కొండలు
- (2) లోయాలు
- (3) ఎడారులు
- (4) డెల్టాలు
- (5) భూకంపములు
- (6) అగ్నిపర్వతాలు
- (7) జలచక్రము
- (8) ఖండతీరపు అంచు
- (9) సముద్రాల లవణీయత
- (10) ద్వీపములు
- (11) ట్రోపోఆవరణము
- (12) భాష్పోత్సేకము.

విభాగము B – (మార్కులు: $4 \times 12 = 48$)

అన్ని ప్రశ్నలను యత్నింపుము.

13. (a) భూమి నిర్మాణము మరియు పరిణామమును గూర్చి వివరింపుము.

లేదా

(b) భూఖండ చలనము అనగానేమి? వివరింపుము.

14. (a) అగ్నిపర్వతాలు పీలడానికి గల కారణాలను వివరింపుము.

లేదా

(b) శ్లేథిల్య ప్రక్రియలను వివరించి, భూమిపై దాని ప్రభావాన్ని తెలుపుము.

15. (a) నదులను, వాటి క్రియలను గూర్చి తెలుపుము.

లేదా

(b) తరంగములు మరియు అలలు చేసే క్రియలను తెలిపి పర్యావరణముపై వాటి ప్రభావాన్ని వ్రాయుము.

16. (a) భూగర్భజల ప్రవాహాల క్రియలను గూర్చి వ్రాయుము.

లేదా

(b) వివిధ రకముల హిమానీనదములను గూర్చి వివరించి, వాటి క్రియాలను వ్రాయుము.

4792/4
FACULTY OF SCIENCE
B.A. (I-Semester) Examination
COMPUTR APPLICATIONS
Paper – I
Programming in C

Time: 3 Hours]

[Max. Marks: 60

Section-A (Marks: 5 x 4 =20)

1. Answer any **Five** Questions

- (a) List out functions of operating system.
- (b) What are the key features of 'C' language?
- (c) Write about switch Statement with syntax and example.
- (d) What are the Loop control statements in 'C'?
- (e) Write about user defined functions in 'C'.
- (f) What is call by value and call by reference in 'C' programming?
- (g) What is a pointer in 'C'?
- (h) Define Structure and illustrate with example.

Section-B (Marks: 4 x 10 =40)

Answer **all** questions

2. (a) Classify and explain the programming languages.
(Or)
(b) What is Operator? Explain briefly different types of operators in 'C'.
3. (a) List out different types of loops in 'C'. Explain its syntax and example.
(Or)
(b) Define Dynamic Array. Explain multi-dimension arrays are declared and initialized with example.
4. (a) What is function. Why we use functions in 'C' language. Give an example.
(Or)
(b) Define String. List out all the string manipulation functions. Explain any five with example.
5. (a) Distinguish a Structure and a Union? Explain with a example.
(Or)
(b) List out the functions are used for Random Access in Files. Explain.

4799/4

FACULTY OF SCIENCE
B.Sc. (I Semester) Examination
MICROBIOLOGY
Paper I
(Introductory Microbiology)

Time: 3 Hours]

[Max. Marks: 80

Answer all questions.

Section A – (Marks: $8 \times 4 = 32$)

1. Attempt any **eight** questions in short-form.
 - (a) Robert Koch
 - (b) Scope of microbiology
 - (c) Phenols
 - (d) Bright field microscopy
 - (e) Ocular micrometer
 - (f) Simple staining
 - (g) Whittaker classification
 - (h) Microalgae
 - (i) Micromanipulator
 - (j) Rickettsia
 - (k) Storage granules
 - (l) TMV.

Section B – (Marks: $4 \times 12 = 48$)

Answer all questions.

2. (a) Give a detailed account on History of Microbiology.
Or
(b) Explain about chemical methods of sterilization.
3. (a) Discuss on principles and applications of microscopy.
Or
(b) Write a detailed note on different types of stains used in staining techniques.

[P.T.O.]

4. (a) Give a detailed account on Haeckel and Carl Woese classification system.

Or

(b) Give a detailed note on preservation of microbial cultures.

5. (a) Discuss on general characters of actinomycetes.

Or

(b) Write about morphology and structure of bacteriophage.

4802/4
FACULTY OF SCIENCE
B.Sc. (I-Semester) Examination
COMPUTR APPLICATIONS
Paper – I
Programming in C

Time: 3 Hours]

[Max. Marks: 80

Section-A (Marks: 8 x 4 =32)

1. Answer any Eight Questions

- (a) List out functions of operating system.
- (b) What are the key features of 'C' language?
- (c) Short note on formatted input and output statements in 'C'?
- (d) Write about switch Statement with syntax and example.
- (e) What are the Loop control statements in 'C'.
- (f) Define Single-dimensional Array.
- (g) Write about user defined functions in 'C'.
- (h) What is call by value and call by reference in 'C' programming?
- (i) Distinguish between Library functions and User defined functions in C
- (j) What is a pointer in 'C'?
- (k) Define Structure and illustrate with example.
- (l) Write about File handling operations in 'C'.

Section-B (Marks: 4 x 12 =48)

Answer **all** questions

2. (a) Classify and explain the programming languages.
(Or)
(b) What is Operator? Explain briefly different types of operators in 'C'.
3. (a) List out different types of loops in 'C'. Explain its syntax and example.
(Or)
(b) Define Dynamic Array. Explain multi-dimension arrays are declared and initialized with example.
4. (a) What is function. Why we use functions in 'C' language. Give an example.
(Or)
(b) Define String. List out all the string manipulation functions. Explain any five with example.
5. (a) Distinguish a Structure and a Union? Explain with a example.
(Or)
(b) List out the functions are used for Random Access in Files. Explain.

5177/3

FACULTY OF COMMERCE AND BUSINESS MANAGEMENT

B. Vocational (Retail Marketing) (I Semester) Examination

HUMAN RESOURCE FOR RETAIL BUSINESS

Paper VII

Time: 3 Hours]

[Max. Marks: 80

Section A – (Marks: 5 × 4 = 20)

1. Answer any **five** of the following :
- (a) Define HRM.
 - (b) Importance of HRM.
 - (c) Factors affecting Recruitment.
 - (d) Methods of Training.
 - (e) Wage Programme.
 - (f) Wage structure of an Organisation.
 - (g) Participative Management.
 - (h) Industrial Relations.

Section B – (Marks: 4 × 15 = 60)

Answer the following questions.

2. (a) What are the Objective of HRM for retail business?
Or
(b) Discuss the qualification and qualities of HR manager in an Organisation.
3. (a) Explain the various sources of recruitment.
Or
(b) Discuss the essentials of Selection procedure.
4. (a) What is Retail Planning? Explain its importance.
Or
(b) What are the methods of wages and wage incentive programmes?
5. (a) Discuss the objective of Industrial Relations.
Or
(b) Explain the essentials of good industrial relations programme.
-

5178/3

FACULTY OF COMMERCE AND BUSINESS MANAGEMENT

B. Voc. (FATP,A&T) (I Semester) Examination

BUSINESS LAWS

Paper VII

Time: 3 Hours]

[Max. Marks: 80

Section A – (Marks: 5 × 4 = 20)

1. Answer any **five** of the following :

- (a) Essentials of valid contract.
- (b) Breach of contract.
- (c) Contract of sale.
- (d) Unpaid seller.
- (e) Trademarks.
- (f) Kinds of patents.
- (g) Disqualification of Directors.
- (h) Shareholders meetings.

Section B – (Marks: 4 × 15 = 60)

Answer the following questions.

2. (a) Explain the various types of contracts.

Or

(b) Discuss the modes of discharge of contracts.

3. (a) Explain the concept of Caveat emptor and discuss its exceptions.

Or

(b) What are the rights of unpaid seller?

4. (a) Define Intellectual Property Rights. Explain its contents.

Or

(b) What are Copyrights infringements? Discuss it.

5. (a) Explain the duties and responsibilities of company directors.

Or

(b) Explain the various types of company meetings.

5180/3

FACULTY OF COMMERCE AND BUSINESS MANAGEMENT

B. Vocational (Entrepreneurship Development) (I Semester) Examination

BUSINESS LAWS

Paper VII

Time: 3 Hours]

[Max. Marks: 80

Section A – (Marks: 5 × 4 = 20)

1. Answer any **five** of the following :

- (a) Offer and acceptance.
- (b) Consideration.
- (c) Wagering agreements.
- (d) Contingent contract.
- (e) Essentials of valid sale.
- (f) Sale and agreement to sale.
- (g) Trademarks.
- (h) Copyright infringement.

Section B – (Marks: 4 × 15 = 60)

Answer the following questions.

2. (a) What are the essentials of valid Offer and Acceptance?

Or

(b) What are the developments Law on independent India Contract Act,1872?

3. (a) Explain the various modes of discharge of contract.

Or

(b) What are remedies of Breach of contract?

4. (a) Explain the concept of Caveat emptor.

Or

(b) What are the rights of unpaid seller?

5. (a) Discuss the kind of patents.

Or

(b) What are other Intellectual property Rights? Discuss it.

5969
FACULTY OF COMMERCE AND BUSINESS MANAGEMENT
BBA (Logistics) I Semester Examination
WAREHOUSING AND DISTRIBUTION CENTRE OPERATIONS
Paper – V

Time: 3 Hours]

[Max. Marks: 80

Section – A (Marks: 5 x 4 = 20)

1. Answer any FIVE of the following questions in short form:
- a) Uses of warehouses.
 - b) Advanced Shipment notice
 - c) Dispatch note
 - d) Define distribution
 - e) Write the Hazardous cargo
 - f) Put way of goods
 - g) Packing materials
 - h) State the safety rules

Section – B (Marks: 5 x 12 = 60)

Answer all questions

2. a) Elaborate the types of warehouses.
Or
b) Defines warehouse layouts. Elucidate the equipment requirements in warehouse.
3. a) What do you understand by receiving of goods? Discuss the steps involved in receipt of goods.
Or
b) Evaluate procedure for arranging of goods on dock.
4. a) What is packing? Discuss the importance of proper packing.
Or
b) What re the situations suited for application of cross docking? Explain.
5. a) Explain the need and importance of Channels of distribution.
Or
b) What are the emerging trends in warehouse sector? Explain.
6. a) Describe the warehouse rules and procedures.
Or
b) Examine the procedure for identification of Hazardous cargo.

4330/9

FACULTY OF SOCIAL SCIENCES

B.A. (V Semester) Examination

PUBLIC ADMINISTRATION

Paper V

(Human Resource Management)

(Old)

Time: 3 Hours]

[Max. Marks: 80

Answer all questions in serial order.

Section A – (Marks: 5 × 4 = 20)

(Short Answer Questions)

1. Answer any **five** of the following questions.
 - (a) Meaning of Human Resource Management.
 - (b) Recruitment
 - (c) Total Quality Management
 - (d) Consultancies
 - (e) Decision-making
 - (f) Wage
 - (g) Interpersonal skills
 - (h) Competency mapping system.

Section B – (Marks: 5 × 12 = 60)

Answer all questions.

(Essay Type Questions)

2. (a) Explain the scope and importance of Human Resource Management.

Or

- (b) Write about steps involved in Human Resource Planning.

3. (a) Define office management and explain importance in the modern times.

Or

- (b) Describe the different methods of Training.

[P.T.O.]

4. (a) Explain the types of promotions.

Or

(b) What is performance appraisal? Explain.

5. (a) Explain the redressal of employees grievance.

Or

(b) What is right sizing and outsourcing? Explain.

6. (a) Explain the importance of strategic planning.

Or

(b) What is management by objectives? Explain.

TELUGU VERSION

అన్ని ప్రశ్నలకు వరుసక్రమములలో సమాధానములు వ్రాయుము.

విభాగము A – (మార్కులు : $5 \times 4 = 20$)

(లఘు ప్రశ్నలు సమాధానములు)

1. ఈ క్రింది వానిలో ఏవేని ఐదు ప్రశ్నలకు సమాధానములు వ్రాయుము.

(a) మానవ వనరుల నిర్వహణ అర్థం

(b) భర్తీ

(c) సంపూర్ణ నాణ్యత నిర్వహణ

(d) సంప్రదింపులు

(e) నిర్ణయికరణ

(f) వేతనం

(g) సంపూర్ణ నాణ్యత

(h) సమర్థత మ్యాపింగ్ వ్యవస్థ.

విభాగము B – (మార్కులు: 5 × 12 = 60)

అన్ని ప్రశ్నలకు సమాధానములు వ్రాయుము.

(వ్యాసరూప ప్రశ్నలు సమాధానములు)

2. (a) మానవ వనరుల నిర్వహణ పరిధి మరియు ప్రాధాన్యతను వివరించండి.

లేదా

- (b) మానవ వనరుల ప్రణాళికలో వుండే దశలను వివరించండి.

3. (a) కార్యాలయ నిర్వహణను నిర్వచించి, ఆధునిక కాలంలో దాని ప్రాముఖ్యతను వివరించుము.

లేదా

- (b) వివిధ శిక్షణా పద్ధతులను విశదీకరించండి.

4. (a) పదోన్నతి రకాలను వివరించండి.

లేదా

- (b) పనితీరు మదింపు అంటే ఏమిటి? వివరించుము.

5. (a) ఉద్యోగుల ఫిర్యాదుల పరిష్కారాన్ని వివరించండి.

లేదా

- (b) రైట్ పరిమాణం మరియు అవుట్స్పిరింగ్ అంటే ఏమిటి? వివరించండి.

6. (a) వ్యూహాత్మక ప్రణాళిక యొక్క ప్రాధాన్యతను వివరించుము.

లేదా

- (b) లక్ష్యాలను బట్టి నిర్వహణ అంటే ఏమిటి? వివరించండి.

4382/9

FACULTY OF SCIENCE
B. Sc. (V Semester) Examination
COMPUTER SCIENCE
Paper V
(Programming in Java)
(Old)

Time: 3 Hours]

[Max. Marks: 80

Section A – (Marks: $8 \times 4 = 32$)

1. Answer any **eight** questions.
 - (a) Write a short note on JDK.
 - (b) Discuss switch case with an example.
 - (c) Give a brief note on Explicit Type Casting.
 - (d) Write about StringBuffer class.
 - (e) What is the need of final variable?
 - (f) Discuss different types of Access Specifiers in Java.
 - (g) What is Thread Synchronization? Briefly discuss.
 - (h) Write a short note on number format exception.
 - (i) How to accept the data from keyboard using buffered input stream in Java?
 - (j) Briefly explain life cycle methods of an applet.
 - (k) Define JFrame class. Write a program to create a Frame using JFrame.
 - (l) Explain JDBC driver in brief.

Section B – (Marks: $4 \times 12 = 48$)

Answer all questions.

2. (a) Explain the Architecture of JVM with a neat sketch.

Or

(b) Discuss various Looping Statements in Java.

[P.T.O.]

3. (a) Discuss different types of Construction in Java.
Or
(b) Differentiate Abstract Class and Interface with suitable examples.
4. (a) How to handle multiple exceptions in Java? Explain with an example program.
Or
(b) Explain random access file and its methods with an example.
5. (a) What is need to layout managers? Explain border layout with an example.
Or
(b) Explain the steps to deal with database.
-

4386/9

**FACULTY OF SCIENCE
B.Sc. (V Semester) Examination**

SERICULTURE

Paper V

(Diseases and Pest of Silkworm and their Management)

(Old)

Time: 3 Hours]

[Max. Marks: 80

Section A – (Marks: $8 \times 4 = 32$)

1. Answer any **eight** questions.
 - (a) What is called as pathogenesis?
 - (b) How do you prevent pebrine disease.
 - (c) Control measures of protozoan disease.
 - (d) Causative agents of Bacterial disease.
 - (e) What are the Causative agents of polyhedrosis?
 - (f) Control measures of CPV.
 - (g) Structure of white muscardine.
 - (h) Green muscadine.
 - (i) Aspergillosis.
 - (j) Seasonal occurrence of uzi fly.
 - (k) Lizards and its control measures.
 - (l) Autocidal.

Section B – (Marks: $4 \times 12 = 48$)

Answer all questions.

2. (a) Write about the pathogenesis and its types.

Or

- (b) Explain about the mode of infection and transmission of Pebrine disease.

[P.T.O.]

3. (a) Write in detail about virus disease of mulberry silkworm.

Or

(b) Describe the life cycle symptoms and control measures of bacterial diseases.

4. (a) Give an account of the influences of nutrition on the incidence of diseases.

Or

(b) Describe the structure and life cycle of fungal pathogens with neat and labelled diagram.

5. (a) Give a brief account of the common pests of silkworms.

Or

(b) Write about the chemical methods of pest control.

TELUGU VERSION

విభాగము A – (మార్కులు: 8 × 4 = 32)

1. ఏవేని ఎనిమిది ప్రశ్నలకు సమాధానములు వ్రాయుము:

- పాథోజెనిసిస్ అనగానేమి?
- పెబ్రిన్ వ్యాధిని ఎలా నివారిస్తారు?
- ప్రోటోజోవాన్ వ్యాధి నియంత్రణ చర్యలు
- బాక్టీరియా వ్యాధుల కారక కారకాలు
- పాలీహిడ్రాసిస్ యొక్క రకాలు
- CPV నియంత్రణ చర్యలు
- తెల్ల మాస్కార్డిన్ యొక్క నిర్మాణం
- ఆకుపచ్చ మాస్కార్డిన్
- ఆస్పరజిల్లోసిస్
- ఊజీ ఈగ కాలనుగుణ సంక్రమణ

- (k) బల్లుల నియంత్రణ చర్యలు
 (l) ఆటోసైడర్.

విభాగము B – (మార్కులు: $4 \times 12 = 48$)

అన్ని ప్రశ్నలకు సమాధానములు వ్రాయుము.

2. (a) వ్యాధి కారక మరియు వాటి రకాలను వ్రాయండి.
 లేదా
 (b) పెబ్లిన వ్యాధి సంక్రమణ.
3. (a) మల్బరీ పట్టుపురుగు యొక్క వైరల్ వ్యాధుల గూర్చి వివరంగా వ్రాయండి.
 లేదా
 (b) జీవిత చక్రం, లక్షణాలు మరియు బాక్టీరియా వ్యాధుల నియంత్రణ చర్యలను వివరించండి.
4. (a) వ్యాధుల సంక్రమణపై పోషకాహార ప్రభావాన్ని వివరించండి.
 లేదా
 (b) చక్కటి రేఖా చిత్రంతో కూడిన ఫంగల్ వ్యాధి కారక నిర్మాణాన్ని మరియు జీవిత చక్రాన్ని వివరించండి.
5. (a) పట్టుపురుగుల సాధారణ తెగుళ్ళ గూర్చి క్లుప్తంగా వివరించండి.
 లేదా
 (b) కీటకాల నియంత్రణ యొక్క రసాయన పద్ధతులను గూర్చి వ్రాయండి.

4391/9

**FACULTY OF SCIENCE
B.Sc. (V Semester) Examination**

BIOTECHNOLOGY

Paper V

(Molecular Biology and DNA Technology)

(Old)

Time: 3 Hours]

[Max. Marks: 80

Section A – (Marks: $8 \times 4 = 32$)

Answer all questions.

1. Answer any **eight** questions in short - form.
 - (a) Explain in detail about *E.coli* RNA polymerases.
 - (b) Write capping and polyadenylation.
 - (c) Write a note on alternative splicing.
 - (d) Explain in detail regulation in prokaryotes.
 - (e) Discuss about auto regulation.
 - (f) Explain about transcription level regulation.
 - (g) Explain the process for identification of cloned genes.
 - (h) Write in detail about PUC Vector.
 - (i) Write in detail about Yeast Vectors.
 - (j) Explain about Western Blotting.
 - (k) Write about Sanger model of Genome sequencing.
 - (l) Give the applications of r-DNA technology.

Section B – (Marks: $4 \times 12 = 48$)

Answer all questions.

2. (a) Write in detail about Transcription in Eukaryotes.

Or

(b) Write in detail about Genetic code and Wobble hypothesis.

[P.T.O.]

3. (a) Write in detail about Lac Operon.

Or

(b) Give a detailed description on Translation regulation in prokaryotes.

4. (a) What are Restriction enzymes? Give its types and cleavage patterns.

Or

(b) Write in detail about construction of Genomic libraries.

5. (a) What is PCR? Explain its methodology and give its applications.

Or

(b) Give a detailed account on DNA fingerprinting technique and its application in forensic medicine.

4432/9

FACULTY OF COMMERCE AND BUSINESS MANAGEMENT

B.B.A. (V Semester) Examination

FINANCE–II

Paper VII

(International Financial Management)

(Old)

Time: 3 Hours]

[Max. Marks: 80

Section A – (Marks: 5 × 4 = 20)

1. Answer any **five** of the following:
 - (a) What is the importance of International Financial Management?
 - (b) What is meant by Domestic Financial Management?
 - (c) What is Specie Commodity System?
 - (d) Who are the participants in a foreign exchange market?
 - (e) What is Hedging?
 - (f) What is swapping of forward components?
 - (g) What is Spot market?
 - (h) What are the uses of BOP?

Section B – (Marks: 5 × 12 = 60)

Answer all questions.

2. (a) Explain the nature and scope of International Financial Management.
Or
(b) Explain the relationship between IFM and management areas.
3. (a) Explain the measures to solve the problem of International Liquidity.
Or
(b) Explain IMF solutions for the international crisis.

[P.T.O.]

4. (a) Define Foreign Exchange Market and explain its different types.

Or

- (b) What is Forward Market? Explain its features.

5. (a) Explain direct and indirect quotations.

Or

- (b) In the USA a mobile phone costs \$790. The same mobile phone costs £575 in the UK. Given that the current exchange rate is £1 = 1.35 USD, where is the mobile phone cheaper?

6. (a) What is Balance of Payments? Explain its components.

Or

- (b) From the following information calculate Balance of Payments:

Particulars	Rs.
Current Account:	
Export of Goods	3,50,000
Import of Goods	4,00,000
Export of Services	1,75,000
Imports of Services	(-) 1,95,000
Capital Account:	
Net Capital Account Balance	45,000
Financial Account:	
Net Direct Investment	75,000
Net Portfolio Investment	(-) 55,000
Assets Funding	25,000
Errors and Omissions	15,000

4433/9

FACULTY OF COMMERCE AND BUSINESS MANAGEMENT

B.B.A. (V Semester) Examination

MARKETING–II

Paper VII

(Advertising)

(Old)

Time: 3 Hours]

[Max. Marks: 80

Section A – (Marks: 5 × 4 = 20)

1. Answer any **five** of the following questions:
 - (a) Explain the term of Advertising
 - (b) Classification of Advertisements.
 - (c) Outdoor Advertising
 - (d) What is Sales promotion?
 - (e) Explain the factors influencing choice of media
 - (f) What is Media Planning?
 - (g) Explain about Electronic media Advertising
 - (h) Define Explicit role of Advertising.

Section B – (Marks: 5 × 12 = 60)

Answer all essay type questions.

2. (a) What are the importance of Advertising?

Or

(b) What are the functions of Advertising?
3. (a) Briefly explain the features of Sales promotion.

Or

(b) What are the advantages and disadvantages of Advertising?

[P.T.O.]

4. (a) Explain the different kinds of Advertising Media.
Or
(b) Explain the problems of rural market Advertising.
5. (a) Explain the various factors influencing on media selection.
Or
(b) Write a short note on Media Planning.
6. (a) What is role of Advertising in economic and social development?
Or
(b) Write a short note on Women Advertising and discuss its impact on society.
-

5334/2

FACULTY OF SOCIAL SCIENCES

B.A. (V Semester) Examination

PUBLIC ADMINISTRATION

Paper V (a)

(Human Resource Management)

(New)

Time : 3 Hours]

[Max. Marks : 80

Section A – (Marks: 5 × 4 = 20)

1. Attempt any **five** questions in short - form.
 - (a) What do you mean by HR planning?
 - (b) What are the objectives of HRM?
 - (c) What is a job description?
 - (d) What is compensation?
 - (e) Why Pay Commission is set up?
 - (f) What are the key elements of capacity building?
 - (g) What is a grievance?
 - (h) Productivity management.

Section B – (Marks: 5 × 12 = 60)

Answer all questions.

2. (a) Explain the importance of Human Resource Management.

Or

(b) Critically examine the concept of HR planning.
3. (a) What are the steps in the process of compensation administration?

Or

(b) What are the basic objectives of Pay Commission?
4. (a) What are the important steps in grievance handling procedure?

Or

(b) Explain the various methods of performance Appraisal.

[P.T.O.]

5. (a) Explain the concept of Total Quality Management (TQM).

Or

(b) What are the techniques for productivity management?

6. (a) What are the methods used for competency mapping?

Or

(b) Describe the various steps involved in the Recruitment process.

TELUGU VERSION

విభాగము A – (మార్కులు : $5 \times 4 = 20$)

1. ఏవేని ఐదు ప్రశ్నలకు సంక్షిప్త సమాధానములు వ్రాయుము:

(a) మానవ వనరుల ప్రణాళిక అనగానేమి?

(b) మానవ వనరుల లక్ష్యాలు ఏమిటి?

(c) ఉద్యోగ వివరణ

(d) పరిహారం అనగానేమి?

(e) కమీషన్ రూపకల్పన ఎందుకు?

(f) ఉద్యోగుల సామర్థ్యాన్ని పెంపొందించే ప్రధాన అంశాలు ఏమిటి?

(g) ఉద్యోగుల ఫిర్యాద్ అనగానేమి?

(h) ఉత్పాదకత నిర్వహణ.

విభాగము B – (మార్కులు: $5 \times 12 = 60$)

అన్ని ప్రశ్నలకు సమాధానములు వ్రాయుము.

2. (a) మానవ వనరుల ప్రాధాన్యతను వివరించండి.

లేదా

(b) మానవ వనరుల ప్రణాళికను విమర్శనాత్మక పరిశీలన చేయుము.

3. (a) పరిహార పరిపాలన ప్రక్రియలోని దశలు ఏమిటి?

లేదా

(b) పే కమీషన్ ప్రధాన లక్ష్యాలు ఏమిటి?

4. (a) ఉద్యోగుల ఫిర్యాదుల ప్రక్రియ నిర్వహణలో ప్రధాన దశలు ఏమిటి?

లేదా

(b) వివిధ రకాల పని మదింపు పద్ధతులను వివరించండి.

5. (a) “పూర్తి నాణ్యత నిర్వహణ” భావనను వివరించండి.

లేదా

(b) ఉత్పాదకత నిర్వహణలోని శిల్ప పద్ధతులు ఏమిటి?

6. (a) యోగ్యత మ్యాపింగ్ కు ఉపయోగించే వివిధ పద్ధతులు ఏమిటి?

లేదా

(b) భర్తీ ప్రక్రియలో ఉన్నటువంటి వివిధ దశలను వర్ణించండి.

5334/2/EU

FACULTY OF SOCIAL SCIENCES

B.A. (V Semester) Examination

PUBLIC ADMINISTRATION

Paper V (a)

(Human Resource Management)

(New)

Time : 3 Hours]

[Max. Marks : 80

Section A – (Marks: 5 × 4 = 20)

1. Attempt any **five** questions in short - form.
 - (a) What do you mean by HR planning?
 - (b) What are the objectives of HRM?
 - (c) What is a job description?
 - (d) What is compensation?
 - (e) Why Pay Commission is set up?
 - (f) What are the key elements of capacity building?
 - (g) What is a grievance?
 - (h) Productivity management.

Section B – (Marks: 5 × 12 = 60)

Answer all questions.

2. (a) Explain the importance of Human Resource Management.

Or

(b) Critically examine the concept of HR planning.
3. (a) What are the steps in the process of compensation administration?

Or

(b) What are the basic objectives of Pay Commission?
4. (a) What are the important steps in grievance handling procedure?

Or

(b) Explain the various methods of performance Appraisal.

[P.T.O.]

5. (a) Explain the concept of Total Quality Management (TQM).

Or

(b) What are the techniques for productivity management?

6. (a) What are the methods used for competency mapping?

Or

(b) Describe the various steps involved in the Recruitment process.

URDU VERSION

(5 x 4 = 20)

A - سیکشن

(1) کوئی پانچ (5) سوالات کے مختصر جوابات مطلوب ہیں۔

(a) HR منصوبہ بندی کا مطلب آپ کیا جانتے ہو؟

(b) HRM کے مقاصد کیا ہیں؟

(c) ملازمت کا خلاصہ کیا ہے؟

(d) معاوضہ کیا ہے؟

(e) پے کمیشن کیوں قائم کیا جاتا ہے؟

(f) صلاحیت کی تعمیر کے اہم عناصر کیا ہیں؟

(g) شکایت grievance کیا ہے؟

(h) پیداواری کا انتظام

سیکشن B - (5 x 12 = 60)

تمام سوالات کے جوابات مطلوب ہیں۔

2. (a) انسانی وسائل کے انتظام کی اہمیت کی وضاحت کرو۔
(یا)
- (b) HR منصوبہ بندی کے تصور کا تنقیدی جائزہ لو۔
3. (a) معاوضے کی انتظامیہ کے عمل میں کیا اقدامات ہیں؟
(یا)
- (b) پے کمیشن کے بنیادی مقاصد کیا ہیں؟
4. (a) شکایات سے نمٹنے کے طریقہ کار میں اہم اقدامات کیا ہیں؟
(یا)
- (b) کارکردگی کی تشخیص performance Appraisal کے مختلف طریقوں کی وضاحت کرو۔
5. (a) ٹوٹل کوالٹی مینجمنٹ (TQM) کے تصور کو واضح کرو۔
(یا)
- (b) پیداواری انتظام کے لیے کونسی تکنیکیں ہیں؟
6. (a) قابلیت کی نقشہ سازی competency mapping کے لیے کون سے طریقے استعمال کیے جاتے ہیں؟
(یا)
- (b) بھرتی Recruitment کے عمل میں شامل مختلف مراحل کی وضاحت کرو۔

5335/2

FACULTY OF SOCIAL SCIENCES

B.A. (V Semester) Examination

PUBLIC ADMINISTRATION

Paper V (b)

(Rural Governance)

(New)

Time: 3 Hours]

[Max. Marks: 80

Section A – (Marks: 5 × 4 = 20)

1. Answer any **five** questions of the following:
 - (a) People's participation
 - (b) Ashok Mehata Committee
 - (c) Grama Panchayat
 - (d) Finance Resources of Rural bodies
 - (e) MNREGA
 - (f) Methods of State control over PRI's
 - (g) Land Reforms
 - (h) Corporate Agriculture.

Section B – (Marks: 5 × 12 = 60)

Answer all questions.

2. (a) Explain the nature and importance of local government.

Or

(b) Write a note on three - tier system in PRI's.
3. (a) Write an essay on Finances of Panchayath Raj Institutions.

Or

(b) Discuss the 73rd Constitutional Amendment Act.
4. (a) Explain the performance of PRI's in India.

Or

(b) Write an issues in local financial resources in PRI's

[P.T.O.]

5. (a) How Panchayat Raj Institutions are implement Rural Development Programmes?

Or

- (b) Examine the various methods of State control over PRI's.

6. (a) Discuss about the Rural Unrest.

Or

- (b) Elucidate the land reform process in local governments.

TELUGU VERSION

విభాగము A – (మార్కులు : 5 × 4 = 20)

1. ఈ క్రింది వానిలో ఏవేని ఐదు ప్రశ్నలకు సమాధానములు వ్రాయుము:
- ప్రజల భాగస్వామ్యం
 - అశోక్ మెహతా కమిటీ సిఫారసులు
 - గ్రామ పంచాయతీ
 - గ్రామీణ సంస్థల ఆర్థిక వనరులు
 - మహాత్మా గాంధీ గ్రామీణ జాతీయ ఉపాధి హామీ పథకం
 - పంచాయతీ రాజ్ సంస్థలపై రాష్ట్ర ప్రభుత్వ నియంత్రణ పద్ధతులు
 - భూసంస్కరణలు
 - కార్పొరేట్ వ్యవసాయం

విభాగము B – (మార్కులు: 5 × 12 = 60)

అన్ని ప్రశ్నలకు సమాధానములు వ్రాయుము.

2. (a) స్థానిక ప్రభుత్వాల స్వభావాన్ని ప్రాముఖ్యతను వివరించండి.

లేదా

- (b) పంచాయతీ రాజ్ వ్యవస్థలో మూడు అంచెల విధానంపై ఒక నోట్ వ్రాయుము.

3. (a) పంచాయతీరాజ్ సంస్థల ఆర్థిక వనరులపై ఒక వ్యాసం వ్రాయుము..

లేదా

- (b) 73వ రాజ్యాంగ సవరణ చట్టాన్ని చర్చించండి.

4. (a) భారతదేశంలో పంచాయతీరాజ్ సంస్థల పనితీరును తెల్పండి.

లేదా

- (b) పంచాయతీరాజ్ సంస్థలలో స్థానిక ఆర్థిక వనరులలోని సమస్యలపై ఒక వ్యాసం వ్రాయండి.

5. (a) గ్రామీణాభివృద్ధి కార్యక్రమాలను పంచాయతీరాజ్ సంస్థలు ఎలా అమలు చేస్తున్నాయి? వర్ణించండి.

లేదా

- (b) పంచాయతీరాజ్ సంస్థలపై రాష్ట్ర ప్రభుత్వం వివిధ నియంత్రణ పద్ధతులను పరిశీలించండి.

6. (a) గ్రామీణ అశాంతి గూర్చి చర్చించుము.

లేదా

- (b) స్థానిక ప్రభుత్వాలలో భూసంస్కరణల ప్రక్రియను విశదీకరించండి.

5368/2
FACULTY OF SCIENCE
B.Sc. (V-Semester) Examination
COMPUTER SCIENCE
Paper – V (New)
Programming in Java

Time: 3 Hours]

[Max. Marks: 80

Section-A (Marks: 8 x 4 =32)

1. Answer any **Eight** Questions

- (a) List out the different data types in Java?
- (b) Write about Java Byte Code?
- (c) What are the commands used for compilation and execution of a java program?
- (d) Short note on Abstract class. Give an example
- (e) Define a Package? What is its use in java?
- (f) What are Wrapper classes in Java?
- (g) What is an Exception? What are two Exception types?
- (h) Write the complete Life Cycle of a Thread.
- (i) List out Byte Stream Classes in Java?
- (j) What are the limitations of AWT?
- (k) Write about components of swings?
- (l) What is Swing in Java? How it differs from Applet.

Section-B (Marks: 4 x 12 =48)

Answer **ALL** questions

2. (a) Explain briefly about the features of Java.
Or
(b) List all Conditional Statements in 'Java'. Explain with syntax and example.
3. (a) Explain a class and object and illustrate class and object with an example.
Or
(b) Discuss how interface is used to achieve multiple Inheritances in Java.
4. (a) Explore try, catch and finally statements with example.
Or
(b) Explain with neat diagram about life cycle of thread and its priority.
5. (a) Explain Applet Life Cycle with suitable diagram.
Or
(b) Discuss briefly how to handle event handling in Java?

5369/2

**FACULTY OF SCIENCE
B.Sc. (V Semester) Examination**

SERICULTURE

Paper V

(Mulberry and Silkworm Crop Protection)

(New)

Time: 3 Hours]

[Max. Marks: 80

Section A – (Marks: $8 \times 4 = 32$)

1. Answer any **eight** questions.
 - (a) Isolation of plant pathogens
 - (b) Types of plant pathogen
 - (c) Mosaic disease of mulberry
 - (d) Preventive measures for bihar hairy caterpillar
 - (e) Mites
 - (f) Control measures for scale insects
 - (g) Factors responsible for uzi fly
 - (h) Biological control of pest
 - (i) Cockroach
 - (j) Aspergillus
 - (k) Types of visal diseases
 - (l) Septicemia.

Section B – (Marks: $4 \times 12 = 48$)

Answer all questions.

2. (a) Describe the diseases that attack the mulberry leaves with neat and labelled diagram.

Or

- (b) What are the causes for lack of nutrients in mulberry plant? And add a note on how do you determine these nutritional problems?

[P.T.O.]

3. (a) Write short notes on (i) Mites (ii) Weevils (iii) Hopper burn.

Or

- (b) Write a detailed account of leaf eating caterpillar with neat diagrams.

4. (a) Write in detail about the bacterial diseases of silkworm.

Or

- (b) Explain about the microsporidian.

5. (a) Give an account of the nature of damage caused by predators with a note on the control measures.

Or

- (b) What are the physical methods in disease prevention and control?

TELUGU VERSION

విభాగము A – (మార్కులు: $8 \times 4 = 32$)

1. ఏవేని **ఎనిమిది** ప్రశ్నలకు సమాధానములు వ్రాయుము:

- మొక్కల వ్యాధి కారకాలను వేరు చేయడం
- మొక్కల వ్యాధి కారక రకాలు
- మల్బరీ యొక్క మొజాయిక్ వ్యాధి
- బీహార్ గొంగళి పురుగు నివారణ చర్యలు
- మైట్స్
- స్కెలు కీటకాలు నియంత్రణ చర్యలు
- హుజీ ఈగ తెగుళ్ళ కారణమయ్యే కారకాలు
- పెస్ట్ యొక్క జీవ నియంత్రణ
- బొద్దింక
- ఆస్పర్గిల్లస్
- వైరల్ వ్యాధుల రకాలు
- సెప్టిసిమియా.

విభాగము B – (మార్కులు: $4 \times 12 = 48$)

అన్ని ప్రశ్నలకు సమాధానములు వ్రాయుము.

2. (a) మల్బరీ ఆకులపై దాడిచేసే వ్యాధులను చక్కటి రేఖా చిత్రాలతో పేర్లతో వివరించండి.

లేదా

- (b) మల్బరీ మొక్కలలో పోషక లోపాలకు కారణాలను మరియు నివారణ చర్యలను వివరించండి.

3. (a) (i) మైట్స్ (ii) వీవిల్స్ (iii) హఫ్బర్నర్స్ పై లఘు సమాధానములు రాయండి.

లేదా

- (b) రేఖా చిత్రంతో ఆకు తినే గొంగళి పురుగులను వివరణాత్మకంగా రాయండి.

4. (a) పట్టుపురుగు యొక్క బాక్టీరియా వ్యాధుల గూర్చి వివరంగా వ్రాయండి.

లేదా

- (b) మైక్రోస్పోరోడిమన్ వ్యాధి గురించి రాయండి.

5. (a) మాంసాహారులవల్ల కలిగే నష్టం యొక్క స్వభావాన్ని మరియు నియంత్రణ చర్యలను వివరించండి.

లేదా

- (b) వ్యాధి నివారణ మరియు నియంత్రణలో భౌతిక పద్ధతులు ఏవి?

5372/2

FACULTY OF SCIENCE
B.Sc. (V Semester) Examination
BIOTECHNOLOGY
Paper V (a)
(Plant Biotechnology)
(New)

Time: 3 Hours]

[Max. Marks: 80

Answer all questions.

Section A – (Marks: $8 \times 4 = 32$)

1. Attempt any **eight** questions in short-form.

- (a) PGR's
- (b) Caulogenesis
- (c) Explant sterilization
- (d) Batch culture
- (e) Clonal propagation
- (f) Secondary metabolites
- (g) Cryopreservation
- (h) Somatic embryogenesis
- (i) Embryo rescue
- (j) Cybrids
- (k) Ti plasmid
- (l) Gene gun.

Section B – (Marks: $4 \times 12 = 48$)

Answer all questions.

2. (a) Write a note on culture mediums used in plant tissue culture and its applications.

Or

(b) What is sterilization? Explain different types of sterilization methods.

[P.T.O.]

3. (a) Explain in detail about Immobilization of cells and effect of elicitors on production of secondary metabolites.

Or

- (b) Write an essay on Meristem culture and its uses in production of virus free plants.

4. (a) Write an essay on production of Artificial seeds and its applications.

Or

- (b) What are Somaclonal variations? Write an essay on Somaclonal variations and its applications in crop improvement.

5. (a) What is protoplast? Write a note on isolation, culturing and regeneration of protoplasts.

Or

- (b) Explain in detail about the molecular mechanism of T-DNA transfer in Agrobacterium.
-

5373/2

FACULTY OF SCIENCE
B.Sc. (V Semester) Examination
BIOTECHNOLOGY
Paper V (b)
(Medical Biotechnology)
(New)

Time: 3 Hours]

[Max. Marks: 80

Answer all questions.

Section A – (Marks: $8 \times 4 = 32$)

1. Attempt any **eight** questions in short - form.
 - (a) Write a short note on chromosome banding.
 - (b) Explain in detail about Pedigree analysis.
 - (c) Write a short note on diagnosis using monoclonal antibodies.
 - (d) Explain about autosomal diseases.
 - (e) Discuss the causes of male and female infertility.
 - (f) Explain about allosomal abnormalities.
 - (g) Explain about Germline gene therapy.
 - (h) Write in detail about ADA deficiency.
 - (i) Write in detail about therapeutic encapsulation technology for diabetes.
 - (j) Explain about Oncogenes.
 - (k) Write about HBV diagnosis.
 - (l) Discuss about Haemoglobinopathies.

Section B – (Marks: $4 \times 12 = 48$)

Answer all questions.

2. (a) Write in detail about Karyotyping of human chromosomes.
Or
(b) Discuss about Genetic counselling and calculating risk factors.

[P.T.O.]

3. (a) Write in detail about structural chromosomal abnormalities.

Or

(b) Give a detailed description on IVF.

4. (a) What are stem cells? Write about different types of stem cell and their applications in cell based therapies and regenerative medicine.

Or

(b) Write about human genome sequence mapping and cloning of human disease genes.

5. (a) What is cancer and explain the molecular basis of Breast cancer?

Or

(b) Give a detailed account on applications of PCR in disease diagnosis.

5734/1

FACULTY OF COMMERCE AND BUSINESS MANAGEMENT

B.Voc. (Retail Marketing) (V Semester) Examination

RURAL RETAILING

Paper VII

Time: 3 Hours]

[Max. Marks: 80

Section A – (Marks: 5 × 4 = 20)

1. Answer any **five** of the following:
- Define Rural Market.
 - What is marketing communication?
 - Define Rural Consumer.
 - What do you mean by Reference Groups?
 - What are the 4 A's of Rural Marketing?
 - Product Life Cycle.
 - Markup Pricing and Target Return Pricing.
 - What is Push-up Sales Promotion?

Section B – (Marks: 4 × 15 = 60)

Answer the following questions.

2. (a) Explain the emerging profile of rural markets in India.
Or
(b) Discuss channel management problems in rural marketing.
3. (a) Explain the challenges and opportunities of rural marketing in India.
Or
(b) Explain the factors influencing decision-making process of rural consumers.
4. (a) Explain the steps involved in new product development.
Or
(b) Explain the marketing strategies for Indian rural markets.
5. (a) Explain the different types of rural distribution strategies.
Or
(b) Explain the various rural marketing promotion strategies.
-

5735/1

FACULTY OF COMMERCE AND BUSINESS MANAGEMENT

B.Voc. (FATP) (V Semester) Examination

TAX PLANNING MANAGEMENT

Paper VII

Time: 3 Hours]

[Max. Marks: 80

Section A – (Marks: 5 × 4 = 20)

1. Answer any **five** of the following:
- Tax Avoidance vs. Tax Evasion.
 - What is Tax Management?
 - Tax treatment of PPF and RPF.
 - Tax treatment of interest on borrowed capital for construction or purchase of house.
 - Tax treatment of payment exceeding Rs. 20,000.
 - What are Capital Assets?
 - Tax treatment of Bonus Shares.
 - Tax treatment of Dividends.

Section B – (Marks: 4 × 15 = 60)

Answer the following questions.

2. (a) Define Tax Planning and explain the various methods of tax planning.
Or
(b) Explain the scope of Tax Planning.
3. (a) Explain tax planning on rent payment, advance salary, DA or DP and Medical Expenditure.
Or
(b) Explain tax planning in respect of self-occupied property under different cases.
4. (a) Explain tax planning for expenditure on Advertisement, Trademarks and Depreciation.
Or
(b) Explain tax planning in respect of long-term and short-term Capital Gains.
5. (a) Explain tax planning with reference to new industrial establishment.
Or
(b) Explain tax treatment under different capital structure.
-

5736/1

FACULTY OF COMMERCE AND BUSINESS MANAGEMENT

B.Voc. (A & T, EDP) (V Semester) Examination

ACCOUNTING STANDARDS

Paper VII

Time: 3 Hours]

[Max. Marks: 80

Section A – (Marks: 5 × 4 = 20)

1. Answer any **five** of the following:

- (a) What is the need for Accounting Standards?
- (b) What are the objectives of Accounting Standards Board of India?
- (c) What are the objectives of AS-3?
- (d) What do you mean by Cash and Cash Equivalents as per AS-3?
- (e) With what objectives AS-12 is issued by ICAI?
- (f) What are Borrowing Costs?
- (g) What are related party transactions as per AS-18?
- (h) What are the contents of Interim Financial Report?

Section B – (Marks: 4 × 15 = 60)

Answer the following questions.

2. (a) Define Accounting Standards and explain its importance.

Or

(b) Explain procedure for issue of Accounting Standards.

3. (a) What does AS-2 deal with? Explain its various disclosures.

Or

(b) Explain about the disclosures that the required under AS-6.

4. (a) What is the objective of AS-10 and explain the items that are not covered by it?

Or

(b) Explain the objectives and benefits covered under AS-14.

5. (a) What disclosures are required to be made for Finance Leases (AS-19)? Explain.

Or

(b) Explain in brief the particulars to be presented in the Statements as per AS-20.

3547/3

FACULTY OF SOCIAL SCIENCES

B.A. (III Semester) Examination

HISTORY

Paper III

(History of India (1526 – 1857 CE))

Time: 3 Hours]

[Max. Marks: 80

Section A – (Marks: 5 × 4 = 20)

(Short Answer Questions)

1. Answer any **five** questions.
 - (a) First Panipat War – 1526 A.D.
 - (b) Din-i-ilahi
 - (c) Nur Jahan
 - (d) Ashta Pradhan
 - (e) Dual Government
 - (f) Mahalwari system
 - (g) Subsidiary Alliance
 - (h) Lakshmibai of Jhansi.

Section B – (Marks: 5 × 12 = 60)

(Essay Type Questions)

Answer all questions.

2. (a) Write the sources for the construction of Mughal History.

Or

(b) Explain the Mughal Administration system in India.
3. (a) Critically examine the policy of expansion of Aurangzeb.

Or

(b) Bring out the life and achievements of Ranjith Singh.

[P.T.O.]

4. (a) Explain how internal reforms of Dalhousie helped India emerging as a Modern State.

Or

- (b) Discuss about the rise of European Power in India.

5. (a) Write the Land Revenue Settlements during the Company Rule In India.

Or

- (b) Write an essay on the impact of British Rule on Indian Economy.

6. (a) Write about the Rural Indebtedness during the Company Rule.

Or

- (b) Explain the scope and nature of 1857 Revolt.

TELUGU VERSION

విభాగము A – (మార్కులు : 5 × 4 = 20)

(లఘు ప్రశ్నలకు సమాధానములు)

1. ఏవేని ఐదు ప్రశ్నలకు సమాధానాలిమ్ము:

- (a) మొదటి పానిపట్ యుద్ధం – 1526 A.D.

- (b) దిన్-ఇ-ఇలాహి

- (c) నూర్జహాన్

- (d) అష్టప్రధాన్

- (e) ద్వంద్వ ప్రభుత్వం

- (f) మహల్వారి పద్ధతి

- (g) సైన్య సహకార పద్ధతి

- (h) రూస్సీ లక్ష్మీభాయి.

విభాగము B – (మార్కులు: $5 \times 12 = 60$)

(వ్యాసరూప ప్రశ్నలు సమాధానములు)

అన్ని ప్రశ్నలకు సమాధానములు వ్రాయుము.

2. (a) మొగల్ చరిత్ర నిర్మాణానికి దోహదపడే ఆధారాలను తెలుపుము.

లేదా

- (b) మొగల్ పరిపాలనా విధానాన్ని గూర్చి వ్రాయండి.

3. (a) ఔరంగజేబు విస్తరణ విధానాలను గూర్చి విమర్శనాత్మకంగా వ్రాయండి.

లేదా

- (b) రంజిత్ సింగ్ జీవితం మరియు విజయాలను గూర్చి తెలుపుము.

4. (a) నవభారత నిర్మాణానికి డల్హౌసీ అంతర్గత విధానాలు ఏ విధంగా దోహదం చేశాయో వివరించుము.

లేదా

- (b) భారతదేశంలో ఐరోపావారి అధికార స్థాపనపై చర్చించుము.

5. (a) కంపెనీ పరిపాలనలో భూమి శిస్తు విధానాలను గూర్చి రాయండి.

లేదా

- (b) భారతదేశ ఆర్థిక వ్యవస్థపై ఆంగ్లేయ కంపెనీ పరిపాలన ఏ విధంగా ప్రభావితం చేసిందో ఒక వ్యాసం వ్రాయండి?

6. (a) కంపెనీ పరిపాలనలో భారతదేశ గ్రామీణ రుణగ్రస్థతను గూర్చి రాయండి.

లేదా

- (b) 1857 తిరుగుబాటు స్వభావం మరియు పరిధిని గూర్చి వివరించుము.

3547/3/EU

FACULTY OF SOCIAL SCIENCES

B.A. (III Semester) Examination

HISTORY

Paper III

(History of India (1526 – 1857 CE))

Time: 3 Hours]

[Max. Marks: 80

Section A – (Marks: 5 × 4 = 20)

(Short Answer Questions)

1. Answer any **five** questions.
 - (a) First Panipat War – 1526 A.D.
 - (b) Din-i-ilahi
 - (c) Nur Jahan
 - (d) Ashta Pradhan
 - (e) Dual Government
 - (f) Mahalwari system
 - (g) Subsidiary Alliance
 - (h) Lakshmibai of Jhansi.

Section B – (Marks: 5 × 12 = 60)

(Essay Type Questions)

Answer all questions.

2. (a) Write the sources for the construction of Mughal History.

Or

(b) Explain the Mughal Administration system in India.
3. (a) Critically examine the policy of expansion of Aurangzeb.

Or

(b) Bring out the life and achievements of Ranjith Singh.

[P.T.O.]

4. (a) Explain how internal reforms of Dalhousie helped India emerging as a Modern State.

Or

- (b) Discuss about the rise of European Power in India.

5. (a) Write the Land Revenue Settlements during the Company Rule In India.

Or

- (b) Write an essay on the impact of British Rule on Indian Economy.

6. (a) Write about the Rural Indebtedness during the Company Rule.

Or

- (b) Explain the scope and nature of 1857 Revolt.

URDU VERSION

(5 x 4 = 20) A - سیکشن

(مختصر سوالات جوابات)

(1) کوئی پانچ (5) سوالات کے جوابات مطلوب ہیں۔

(a) پہلی پانی پت جنگ - 1526 A.D.

(b) دین الہی

(c) نور جہاں

(d) اشتا پردھان

(e) دوہری حکومت

(f) محلواری نظام

(g) ذیلی اتحاد Subsidiary Alliance

(h) جھانسی کی لکشمی بائی

سیکشن - B (5 x 12 = 60)

مضمون قسم کے سوالات

تمام سوالات کے جوابات مطلوب ہیں۔

2. (a) مغل تاریخ کی تعمیرات کے ماخذ کو لکھو۔
(یا)
(b) ہندوستان میں مغل حکومت کے نظام کو واضح کرو۔
3. (a) اورنگ زیب کی توسیع کی پالیسی کا تنقیدی جائزہ لو۔
(یا)
(b) رنجیت سنگھ کی زندگی اور کارناموں پر روشنی ڈالو۔
4. (a) واضح کرو کہ ڈلہوزی کی داخلی اصلاحات نے ہندوستان کو ایک جدید ریاست کے طور پر ابھرنے میں کس طرح مدد کی۔
(یا)
(b) ہندوستان میں یورپی طاقت کے عروج کے بارے میں بحث کرو۔
5. (a) ہندوستان میں کمپنی کے دور حکومت میں لینڈ ریوینیو سیٹل منٹس کو لکھو۔
(یا)
(b) ہندوستانی معیشت پر برطانوی راج کے اثرات پر ایک مضمون لکھو۔
6. (a) کمپنی کے دور حکومت میں دیہی قرضوں کے بارے میں لکھو۔
(یا)
(b) 1857 کی بغاوت کے دائرہ کار اور اس کی نوعیت کو واضح کرو۔

3587/9

FACULTY OF COMMERCE AND BUSINESS MANAGEMENT

B.B.A. (III Semester) Examination

HUMAN RESOURCE MANAGEMENT

Paper III

(Old)

Time: 3 Hours]

[Max. Marks: 80

Section A – (Marks: 5 × 4 = 20)

1. Answer any **five** of the following questions:

- (a) Write the Challenges of HRM.
- (b) Write any four qualities of HR Manager.
- (c) Need of HRM.
- (d) Features of HR Planning.
- (e) Define multiple person
- (f) Show the selection steps process.
- (g) Need of Training
- (h) Define 360 degree Appraisal.

Section B – (Marks: 5 × 12 = 60)

Answer all questions.

2. (a) Explain Elton Mayo's theory of Human Relations.

Or

(b) What is meant by HRM? Explain its objectives and importance.

3. (a) What are the methods to be followed for HR Planning?

Or

(b) What are the core responsibilities of HR Manager?

[P.T.O.]

4. (a) Briefly explain the Recruitment practices in India.

Or

(b) Distinguish between public and private sector Recruitment policy.

5. (a) Discuss the importance of Training and Development.

Or

(b) Evaluate the methods of Training.

6. (a) What is MBO? Explain its importance.

Or

(b) Discuss the types of Appraisal methods.

3598/9

FACULTY OF COMMERCE AND BUSINESS MANAGEMENT

B. Com. (III Semester) Examination

INCOME TAX – 1

Paper III

(Old)

Time: 3 Hours]

[Max. Marks: 80

Section A – (Marks: 5 × 4 = 20)

Answer all questions in serial order.

1. Answer any five questions

- (a) Assessee
- (b) Previous Year
- (c) Smt. Swaroopa was born in Mumbai City on 15-6-1987. She left India for America on 14th May 2022 and never returned so far. Determine her residential status as “**Resident**” or **not** for the relevant previous year 2022-23.
- (d) Mr. Shankar is working in Income Tax Department in Chennai. His salary particulars are as follows:

Basic pay Rs. 17,500 p.m.; D.A. Rs. 2,800 p.m.; Servant allowance Rs. 300 p.m.; he is provided with rent-free accommodation in Chennai. The rent of accommodation as per Government rules is Rs. 6,000 p.m. He is also provided with a television set and refrigerator that is hired for Rs. 1,500 p.m.

Compute the value of rent-free accommodation.
- (e) What do you mean by (i) Standard Deduction (ii) Unrealised rent?
- (f) State the position regarding following items while computing the profit from business:

(i) Repairs to building (ii) Scientific research
- (g) What do you mean by Deemed Profit?
- (h) What do you mean by Perquisite? Write any 4 tax-free perquisites.

[P.T.O.]

Section B – (Marks: 5 × 12 = 60)*(Essay Type Questions)**Answer all questions.*

2. (a) Explain any 12 items which are fully exempted from Income Tax.

Or

- (b) Define Tax and explain the different canons of Taxation.

3. (a) What is agricultural income? Explain the procedure for Assessment Agriculture income?

Or

- (b) Mr. Swamy is owning 10 acres of agricultural land. He gave 6 acres of land on lease and received Rs. 90,000 as rent. In the remaining land sugarcane is grown. He sold sugarcane and received Rs. 4,25,000. He claims the following expenses as deductions:

Purchase of seeds Rs. 75,000; fertilizers Rs. 90,000; labour charges Rs. 1,50,000 and power charges Rs. 26,000.

Calculate tax liability if his income from other sources is Rs. 13,65,000 and wants to claim tax rebate of Rs. 2,500.

4. (a) What kind of allowances may be received by an employee and what are the provisions as to exemption or deduction of each of them?

Or

- (b) Mr. Suresh Pande is working in Commercial Tax Department, Government of Bihar, for the last 11 years. Compute the Income from Salary for the A.Y.2023-24

(i) Basic Pay Rs. 25,000 p.m.

(ii) Dearness allowance Rs. 15,000 p.m.

(iii) Entertainment allowance Rs. 900 p.m.

(iv) A small car is provided for official and personal purpose, expenses paid by the employer.

(v) Children tuition fee paid by the Employer 24,000

(vi) Medical Allowance Rs. 1,200 p.m.

(vii) House Rent Allowance Rs. 2,500 p.m. (Rent paid Rs. 3,000)

(viii) Professional Tax Rs. 300 p.m.

5. (a) Explain the provisions regarding computation of income from house property for both let-out and self-occupied house.

Or

- (b) Sri Kumar, a senior citizen, owns a house in Chennai. It has been let out on a monthly rent of Rs. 15,000 p.m.

Municipal rent value Rs. 7,500 p.m.

Rent of similar building (fair rental value) Rs. 10,000 p.m.

Standard rent Rs. 8,400 p.m.

The owner incurs the following expenses:

Repairs Rs. 2,500

Interest on loan taken for constructing the house Rs. 25,000

Municipal taxes Rs. 6,000

Compute the income from house property for the A.Y. 2023-24

6. (a) Explain the legal procedure for computation of Income from Business or Profession.

Or

- (b) Following is the Profit and Loss Account of Smt. Pushpalatha. Compute income from business for the assessment year:2023-24.

Profit and Loss Account for the year ended 31st March 2023

Particulars	Amount in Rs.	Particulars	Amount in Rs.
To Salary : Rs. 1,40,000 Add: o/s Rs. 8,000 _____	1,48,000	By Gross Profit	9,04,400
To Telephone expenses	15,000	By Rent (sublet)	2,000
To Rent	18,000	By Profit on sale of old machinery	68,000
To Motor Car expenses	44,000	By Profit on sale of empty bags	1,000
To Income Tax	12,000	By bad debts recovered (allowed earlier)	5,000

P.T.O.

To birthday party expenses	6,000		
To annual day expenses of the shop	2,000		
To GST paid	16,000		
To bad debts	8,600		
To provisions for doubtful debts	2,800		
To Legal expenses: For protecting the Business: 30,000 Personal suit 9,000 _____	39,000		
To depreciation	16,000		
To net profit	6,53,000		
	9,80,400		9,80,400

Additional Information:

- 50% use of motor car is attributable to business purpose.
- Depreciation allowed as per I.T. Act rules: Rs. 56,000.
- Rent paid included Rs.10,000 pertains to personal

P.T.O.

TELUGU VERSION

అన్ని ప్రశ్నలకు వరుసక్రమంలో సమాధానములు వ్రాయుము.

విభాగము A - (మార్కులు : 5 × 4 = 20)

1. ఏవేని ఐదు ప్రశ్నలకు సమాధానములు వ్రాయుము.

(a) అసెస్సీ

(b) గత సంవత్సరము

(c) శ్రీమతి స్వరూప 15-6-1987 న ముంబాయి నగరంలో జన్మించెను. ఆవిడ 14 మే, 2022 న భారతదేశము నుండి అమెరికాకు వెళ్ళి ఇంకను తిరిగి రాలేదు. 2022-23 గత సంవత్సరానికి ఆవిడ నివాస ప్రతిపత్తి, నివాసి కాదా కనుగొనుము.

(d) Mr. శంకర్ చెన్నైలో ఆదాయపు పన్ను విభాగములో ఉద్యోగిగా పనిచేయుచున్నాడు.

అతని జీతము యొక్క వివరములు ప్రతి మాసంనకు మూలవేతనం రూ. 17,500/-, కరువు భత్యం రూ. 2,800/- సేవకుని భత్యం రూ. 300/-, అతనికి చెన్నైలో అద్దె లేని గృహ వసతిని ఏర్పాటు చేయబడెను. ప్రభుత్వ నియమాళి ప్రకారం అద్దె ప్రతి మాసమునకు రూ. 6,000/- అతనికి టి.వి. మరియు రిఫ్రిజిరేటరును ప్రతి మాసమునకు రూ.1,500 /-అద్దెపై తీసుకొని ఏర్పాటు చేయబడెను.

అద్దె లేని గృహ వసతి విలువను లెక్కింపుము.

(e) (i) ప్రామాణిక తగ్గింపు మరియు

(ii) వసూలు కాని అద్దె అనగానేమి?

(f) వ్యాపారము నుండి లాభమును లెక్కించునప్పుడు దిగువ తెలిపిన అంశములను ఏ విధంగా పరిగణించవలెనో తెలుపుము?

(i) భవనానికి మరమ్మత్తులు

(ii) శాస్త్రీయ పరిశోధన

(g) భావిత లాభం అనగానేమి?

(h) పరిలబ్ధులు అనగానేమి? ఏవేని 4 పన్ను మినహాయింపు గల పరిలబ్ధులను పేర్కొనండి

విభాగము B - (మార్కులు: 5 × 12 = 60)

(వ్యాసరూప ప్రశ్నలు)

అన్ని ప్రశ్నలకు సమాధానములు వ్రాయుము.

2. (a) ఆదాయపు పన్ను చట్టము ప్రకారం పూర్తిగా మినహాయింపు గల 12 ఆదాయములను పేర్కొనుము.

లేదా

(b) 'పన్ను' అను పదము నిర్వచించి మరియు వివిధ పన్ను నియమాలు పేర్కొనుము.

[P.T.O.]

3. (a) వ్యవసాయ ఆదాయము అనగానేమి? ఈ ఆదాయంను ఆదాయపు పన్ను చట్టములో ఏ విధంగా నిర్ధారణ కోసం పరిగణించెదరు.

లేదా

- (b) Mr. స్వామికు పది ఎకరముల వ్యవసాయ భూమి కలదు. దాని ఆరు ఎకరముల భూమిని కౌలుపై ఇచ్చి రూ. 90,000/- అద్దెను పొందెను. మిగతా భూమిలో చెరుకు పంట వేసెను. చెరుకు అమ్మకం ద్వారా అతను రూ. 4,25,000 స్వీకరించెను. అతను దిగువ తెలిపిన ఖర్చులను తగ్గింపుగా కోరుచున్నాడు.

విత్తనముల కొనుగోలు రూ. 75,000; ఎరువులు రూ. 90,000; కార్మికులకు వేతనాలు రూ. 1,50,000 మరియు విద్యుత్తుచిక్కి ఖర్చులు రూ. 26,000.

అతనికి ఇతర వనరుల నుండి ఆదాయం రూ. 13,65,000 ఉన్న యెడల మరియు అతను రూ. 2,500 పన్నులో రిబేటు పొందకోరుచున్నాడు. కావున పన్ను బాధ్యతను లెక్కింపుము.

4. (a) ఒక ఉద్యోగి స్వీకరించు వివిధ భత్యములను తెలియజేయుము. మరియు వాటిలో ప్రతి భత్యము యొక్క మినహాయింపు మరియు తగ్గింపునకు సంబంధించిన నియమావళిని తెలియజేయుము.

లేదా

- (b) శ్రీ సురేష్ పాండే బీహార్ ప్రభుత్వములో వాణిజ్య పన్నుల శాఖ యందు 11 సంవత్సరముల నుండి ఉద్యోగము చేయుచున్నాడు. 2023-24 పన్ను నిర్ధారణ సం॥ కి

- (i) మూలవేతనం ప్రతిమాసమునకు రూ. 25,000
- (ii) కరువు భత్యం ప్రతి మాసమునకు రూ. 15,000
- (iii) వినోద భత్యము ప్రతి మాసమునకు రూ. 900
- (iv) అధికార విధులకు మరియు వ్యక్తి గత వాడకమునకు చిన్న కారు ఏర్పాటు చేయబడెను. ఖర్చులను యజమాని భరించెను.
- (v) యజమాని భరించిన పిల్లల విద్య ఖర్చులు 24,000
- (vi) వైద్య భత్యము ప్రతి మాసమునకు రూ. 1,200
- (vii) ఇంటి అద్దె భత్యము ప్రతి మాసమునకు రూ. 2,500 (చెల్లించిన అద్దె రూ. 3,000)
- (viii) వృత్తి పన్ను రూ. 300 ప్రతి మాసమునకు.

5. (a) అద్దెకిచ్చిన గృహము నుండి మరియు స్వంత నివాసానికై వాడుచున్న గృహము నుండి ఆదాయంను లెక్కించుటకు గల నియమావళిని వివరింపుము.

లేదా

(b) శ్రీ కుమార్ (సీనియర్ పౌరుడు) చెన్నైలో ఒక స్వంత గృహము కలదు. దానిని ప్రతి మాసమునకు రూ. 15,000 చొప్పున అద్దెకిచ్చెను.

పురపాలక సంఘపు అద్దె విలువ ప్రతి మాసమునకు రూ. 7,500

అలాంటి గృహమునకు (సమంజసమైన అద్దె విలువ) అద్దె ప్రతి మాసమునకు రూ. 10,000

ప్రామాణిక అద్దె రూ. 8,400 (ప్రతి మాసమునకు)

యజమానియు ఖర్చులను చెల్లించినాడు:

మరమ్మత్తులు రూ. 2,500

గృహ నిర్మాణమునకై తీసుకున్న అప్పుపై వడ్డీ రూ. 25,000

పురపాలక సంఘపు పన్నులు రూ. 6,000

2023-24 పన్ను నిర్ధారణ సం॥ కి అతని యొక్క గృహస్థ నుండి ఆదాయం లెక్కింపుము.

6. (a) వ్యాపారము / వృత్తి నుండి ఆదాయం లెక్కింపుకు సంబంధించిన ఆదాయపు పన్ను చట్ట ప్రకారం విధానం వివరించండి.

లేదా

(b) శ్రీమతి పుష్పలత యొక్క లాభనష్టాల ఖాతా దిగువ నివ్వబడినది. ప్రస్తుత పన్ను నిర్ధారణ సం॥కి వ్యాపారము నుండి ఆదాయమును లెక్కింపుము.

31-3-2023 తో అంతమయ్యే సం॥కి లాభనష్టాల ఖాతా

వివరములు	మొత్తం రూ.లలో	వివరములు	మొత్తం రూ.లలో.
To జీతాలు : రూ. 1,40,000 కూ: చెల్లించ రూ. 8,000 వలసినవి	1,48,000	By స్థూల లాభము	9,04,400
To టెలిఫోన్ ఖర్చులు	15,000	By అద్దె (తిరిగి అద్దెకివ్వబడినందున్న)	2,000
To అద్దె	18,000	By పాత యంత్రాల అమ్మకంపై లాభం	68,000
To మోటారు కారు ఖర్చులు	44,000	By ఖాళీ సంచల అమ్మకంవలన లాభము	1,000
To ఆదాయపు పన్ను	12,000	By రాసిబాకీల వసూళ్ళు (గతములో అనుమతించబడినవి)	5,000

[P.T.O.]

లాభనష్టాల ఖాతా

వివరములు	మొత్తం రూ.లలో	వివరములు	మొత్తం రూ.లలో
To పుట్టిన రోజు ఉత్సవ ఖర్చులు	6,000		
To వ్యాపార సంస్థ వార్షిక దినోత్సవ ఖర్చులు	2,000		
To సేవా పన్ను	16,000		
To రాని బాకీలు	8,600		
To సంశయాత్మక బాకీల నిధి	2,800		
To న్యాయపరమైన ఖర్చులు: వ్యాపార పరిరక్షణకు: 30,000 వ్యక్తిగత దావాకు 9,000	39,000		
To తర్గదల	16,000		
To నికర లాభం	6,53,000		
	9,80,400		9,80,400

అదనపు సమాచారము:

- (a) మోటారు కారు ఖర్చులో 50% వ్యాపారమునకు అని నిర్ధారించబడినది.
- (b) ఆదాయపు పన్ను నియమాళి ప్రకారము అనుమతింపబడే తరుగుదల రూ. 56,000.
- (c) చెల్లించిన అద్దెలో రూ.10,000 వ్యక్తిగతానికి సంబంధించి కట్టవలసి వుంది.

3630/9

FACULTY OF SCIENCE

B. Sc. (III Semester) Examination

POULTRY SCIENCE

Paper III

(Poultry Nutrition and Biochemistry)

Time: 3 Hours]

[Max. Marks: 80

Answer all question in serial order.

Section A – (Marks: 8 × 4 = 32)

(Short Answer Questions)

1. Answer any **eight** questions:
 - (a) Define poultry nutrition and its importance in poultry farming.
 - (b) Objectives of poultry nutrition.
 - (c) Classify the protein based on animal and plant source.
 - (d) Explain the different types of poultry feeding systems.
 - (e) Define carbohydrates and its classification.
 - (f) What is Metabolized Energy?
 - (g) Define crude fiber and its role in poultry nutrition.
 - (h) Define fat and its classification.
 - (i) Write a brief note on calcium and phosphorous.
 - (j) Deficiency symptoms of macro minerals in chicken.
 - (k) Define Vitamins and its classification.
 - (l) Write a short note on Antibiotics and antioxidants used in poultry ration with examples.

[P.T.O.]

Section B – (Marks: 4 × 12 = 48)

Answer all questions.

(Essay Type Questions)

2. (a) Write any 8 Protein sources from animal and plant with C.P% value and levels used in different categories of poultry.

Or

- (b) What are the principles of poultry nutrition and write the importance of protein in poultry ration?

3. (a) Classify the fat and what are the sources and functions of fat in poultry ration.

Or

- (b) Write in detail about the gross energy, digestible energy and metabolized energy in poultry and what are the factors affecting low and high M.E. in poultry ration.

4. (a) Define vitamins. What are the deficiency symptoms of fat soluble vitamins in poultry?

Or

- (b) Write the deficiency symptoms of macro minerals in poultry.

5. (a) Write in detail about the non nutritive feed additives used in poultry ration.

Or

- (b) Prepare a feed for broiler starter with concentrate 42% and D.O.B/by using Pearson's square methods.
-

3641/9

FACULTY OF ARTS

B.A. (Languages-Telugu) (III Semester) Examination

HISTORY OF INDIA (1526 - 1857 C.E.)

Paper IV

Time : 3 Hours]

[Max. Marks : 80

విభాగము ఎ – (మార్కులు : 5 × 4 = 20)

1. ఈ క్రింది ప్రశ్నలలో ఐదింటికి సమాధానములు వ్రాయుము:
 - (a) మొగలు చరిత్రకు గల లిఖిత ఆధారాలు
 - (b) హుమాయూన్
 - (c) అక్బర్ దక్కన్ విధానము
 - (d) రాణా ప్రతాప్‌సింగ్
 - (e) సన్నిమీల తిరుగుబాటు
 - (f) ఔరంగజేబు మత విధానము
 - (g) మొగలు యుగం నాటి బానిస విధానము
 - (h) తాజ్‌మహల్.

విభాగము బి – (మార్కులు : 5 × 12 = 60)

అన్ని ప్రశ్నలకు సమాధానములు వ్రాయుము.

2. (a) మొగల్ సామ్రాజ్య నిర్మాత అక్బర్ అని ఎట్లు నిరూపించగలవు?
లేదా
(b) మొగల్ పాలనలోని పరిపాలనా విధానాన్ని చర్చించండి.
3. (a) షేర్షా పరిపాలన సంస్కరణలను వివరింపుము.
లేదా
(b) మొగల్ సామ్రాజ్య పతనానికి ఔరంగజేబు ఎంతవరకు బాధ్యుడు విశదీకరింపుము?

[P.T.O.]

4. (a) మహారాష్ట్ర విజృంభణకు దోహదమొనర్చిన కారణాలు వివరింపుము.
లేదా
- (b) ముగురు పిష్యాల పాలనా ప్రాముఖ్యతను వివరింపుము.
5. (a) భారతదేశానికి యూరోపియన్లు రాకను గురించి ఒక వ్యాసము వ్రాయుము.
లేదా
- (b) డౌల్హాసి రాజ్య సంక్రమణ సిద్ధాంతము అమలుచేసిన తీరు దాని ఫలితములను విశ్లేషించుము.
6. (a) భారతదేశంలో గ్రామీణ వస్త్ర పరిశ్రమలు పతనం కావడానికి గల కారణాలను రాయండి.
లేదా
- (b) భారతదేశ చరిత్రలో 1857 తిరుగుబాటు ప్రాముఖ్యతను అంచనా వేయుము.
-

4183/5

FACULTY OF SOCIAL SCIENCES
B.H.M. & C.T. (III Semester) Examination
PRINCIPLES AND PRACTICE MANAGEMENT
Paper VII

Time: 3 Hours]

[Max. Marks: 75

Section A – (Marks: $10 \times 2\frac{1}{2} = 25$)

Answer all questions.

1. Define Management.
2. What is MNC? Give examples.
3. What is Partnership?
4. What is Authority?
5. Explain 'job' design.
6. What is Labour unrest?
7. Explain Hospitality.
8. Explain the concept of Transport.
9. What is International Trade?
10. Explain product life-cycle.

Part B – (Marks: $5 \times 10 = 50$)

Answer any five of the following questions.

Each question carries ten marks.

11. Discuss the Corporate Social Responsibility activities of any organisation.
 12. Explain the evolution of management.
 13. Write about quality circle in an organisation, its successful implementation.
 14. Explain Leadership styles and motivation.
 15. Explain the factors which affects manpower planning. Identify and explain.
 16. Define the different sources of external recruitment.
 17. Define marketing and functions.
-

5055/3

FACULTY OF COMMERCE AND BUSINESS MANAGEMENT

B.Com. (III Semester) Examination

FINANCIAL INSTITUTIONS AND MARKETS

Paper III

(New)

Time: 3 Hours]

[Max. Marks: 80

Section A – (Marks: $5 \times 4 = 20$)

Answer all questions.

1. Attempt any **five** questions in short-form.
 - (a) Flow of funds matrix.
 - (b) Social Cost-benefit Analysis
 - (c) Discounting of Bill
 - (d) Hire purchase
 - (e) Money market
 - (f) Open market transactions
 - (g) Cash Management Bills
 - (h) Stock exchanges.

Section B – (Marks: $5 \times 12 = 60$)

Answer all questions.

2. (a) Define Financial System and discuss the important functions.
Or
(b) Explain the components and structure of Indian Financial System.
3. (a) What do you mean by Industrial Banks?
Or
(b) Describe the services of a commercial bank to the business community.
4. (a) What is money market and explain its objectives and functions?
Or
(b) What is the role of RBI in money market?

[P.T.O.]

5. (a) What are the functions of Indian Debt Market?

Or

(b) Explain the concept of listing of securities.

6. (a) Explain about Primary and Secondary markets.

Or

(b) What are the objectives and functions of SEBI?

TELUGU VERSION

విభాగము A – (మార్కులు : $5 \times 4 = 20$)

అన్ని ప్రశ్నలకు సమాధానములు వ్రాయుము.

1. ఏవేని ఐదు ప్రశ్నలకు సంక్షిప్త సమాధానములు వ్రాయుము:

(a) నిధుల ప్రవాహ Matrix ను నిర్వచించండి.

(b) సోషల్ కాస్ట్ బెనిఫిట్ అనాలసిస్

(c) బిల్లు డిస్కంబింగ్

(d) అడ్డె కొనుగోలు

(e) మనీ మార్కెట్

(f) ఓపెన్ మార్కెట్ ట్రాన్సాక్షన్స్

(g) నగదు నిర్వహణ బిల్లులు

(h) స్టాక్ ఎక్స్చేంజ్.

విభాగము B – (మార్కులు: $5 \times 12 = 60$)

అన్ని ప్రశ్నలకు సమాధానములు వ్రాయుము.

2. (a) ఆర్థిక వ్యవస్థలు అంటే ఏమిటి మరియు దాని విధులను వివరించండి.

లేదా

(b) భారతీయ ఆర్థిక వ్యవస్థ యొక్క అనుకూలతలు మరియు నిర్మాణాన్ని వివరించండి.

3. (a) పారిశ్రామిక బ్యాంకుల గురించి వ్రాయండి.

లేదా

- (b) వ్యాపార వ్యవస్థలకు వాణిజ్య బ్యాంకులు అందించే సేవలను తెలపండి.

4. (a) మనీ మార్కెట్ అంటే ఏమిటి? వాటి లక్ష్యాలను మరియు విధులను తెలపండి.

లేదా

- (b) మనీ మార్కెట్లో భారతీయ రిజర్వు బ్యాంకు యొక్క పాత్ర ఏమిటి?

5. (a) భారతీయ ఋణ మార్కెట్ యొక్క విధులను తెలపండి.

లేదా

- (b) సెక్యూరిటీల జాబితాను వివరించండి.

6. (a) ప్రాథమిక మరియు ద్వితీయ మార్కెట్ల గురించి వ్రాయండి.

లేదా

- (b) స్టాక్ ఎక్స్చేంజ్ బోర్డ్ ఆఫ్ ఇండియా లక్ష్యాలను మరియు విధులను తెలపండి.

5055/3/EU

FACULTY OF COMMERCE AND BUSINESS MANAGEMENT

B.Com. (III Semester) Examination

FINANCIAL INSTITUTIONS AND MARKETS

Paper III

(New)

Time: 3 Hours]

[Max. Marks: 80

Section A – (Marks: 5 × 4 = 20)

Answer all questions.

1. Attempt any **five** questions in short-form.
 - (a) Flow of funds matrix.
 - (b) Social Cost-benefit Analysis
 - (c) Discounting of Bill
 - (d) Hire purchase
 - (e) Money market
 - (f) Open market transactions
 - (g) Cash Management Bills
 - (h) Stock exchanges.

Section B – (Marks: 5 × 12 = 60)

Answer all questions.

2. (a) Define Financial System and discuss the important functions.

Or

(b) Explain the components and structure of Indian Financial System.
3. (a) What do you mean by Industrial Banks?

Or

(b) Describe the services of a commercial bank to the business community.
4. (a) What is money market and explain its objectives and functions?

Or

(b) What is the role of RBI in money market?

[P.T.O.]

5. (a) What are the functions of Indian Debt Market?

Or

(b) Explain the concept of listing of securities.

6. (a) Explain about Primary and Secondary markets.

Or

(b) What are the objectives and functions of SEBI?

URDU VERSION

(5 x 4 = 20) A - سیکشن

تمام سوالات کے جوابات مطلوب ہیں۔

(1) کوئی پانچ (5) سوالات کے مختصراً جوابات مطلوب ہیں۔

Flow of funds matrix. (a)

سماجی لاگت سے فائدہ کا تجزیہ (b)

بل کی چھوٹ (c)

Hire کی خریداری (d)

منی مارکیٹ (e)

اوپن مارکیٹ لین دین (f)

Cash Management Bills بلوں کی رقمی انتظام (g)

اسٹاک ایکس چینجز Stock exchanges (h)

سیکشن B - (5 x 12 = 60)

تمام سوالات کے جوابات مطلوب ہیں۔

2. (a) مالیاتی نظام کیا ہے؟ اس کے اہم افعال پر تبادلہ خیال کرو۔

(یا)

(b) ہندوستانی مالیاتی نظام کی ساخت اور اس کے اجزاء کی وضاحت کرو۔

3. (a) صنعتی بینکوں سے آپ کی کیا مراد ہے؟

(یا)

(b) کاروباری برادری کے لیے کمرشل بینک کی خدمات کو بیان کرو۔

4. (a) منی مارکیٹ کیا ہے؟ اور اس کے مقاصد اور افعال کو واضح کرو۔

(یا)

(b) منی مارکیٹ میں آر بی آئی کا کیا کردار ہے؟

5. (a) ہندوستانی ڈی بیٹ مارکیٹ کے کیا کام ہیں؟

(یا)

(b) سیکیورٹیز کی فہرست سازی کے تصور کو واضح کرو۔

6. (a) پرائمری اور سکونڈری مارکیٹوں کے بارے میں واضح کرو۔

(یا)

(b) SEBI کے مقاصد اور کام کیا ہیں؟

5056/3

FACULTY OF COMMERCE AND BUSINESS MANAGEMENT

B. Com. (III Semester) Examination

ASSESSMENT OF OTHER ENTITIES

Paper III

(Tax Procedures)

(New)

Time: 3 Hours]

[Max. Marks: 80

Section A – (Marks: 5 × 4 = 20)

Answer all questions.

1. Attempt any **five** questions in short-form:
 - (a) What are the schools of law under HUF?
 - (b) Partnership Deed.
 - (c) Discontinued Firm.
 - (d) Domestic Company
 - (e) Classification of Trusts
 - (f) Copyrights.
 - (g) Literary Works.
 - (h) Who are the owners of a HUF business?

Section B – (Marks: 5 × 12= 60)

Answer all questions.

2. (a) What are the powers of a karta of a HUF?

Or

(b) The following details have been furnished by Rajesh kurtha of a HUF. Compute the Total Income and tax liability of HUF for the Assessment year 2023-24.

	Rs.
i) Short-term capital gains	9,500
ii) Long-term capital gains	10,500
iii) Profit from business	6,30,000
iv) Loss from business	50,000
v) Rental income from a property	35,000
vi) Tax on the above property	5,000
vii) Long-term Capital Loss	15,000

- vii) Interest on securities of a listed company 18,000
 viii) Contribution for insurance in the name of a member of the family 20,000
3. (a) Explain the conditions for Assessment as a firm U/S 184 and 185 of Income Tax Act 1961.

Or

- (b) Shri Ram and Raghuram are working partners in a professional firm which satisfies all conditions of sections 184 and 40(b) of Income Tax Act.

They share profits and losses in the ratio of 4:1

Gross Profit	5,85,000
General expenses	68,500
Interest on capitals of partners	75,000
Donations to PMNRF	25,000
Salary, Bonus and other remuneration	2,85,000
Depreciation	30,000
Net profit	1,02,000

Other information

- 1) General Expenses to the extent of Rs 18,500 is not deductible
- 2) Interest on Capital to partners is in excess of Rs: 15,000
- 3) Depreciation allowable as per IT rules works out to Rs. 32,500

Compute the permissible amount of remuneration to partners.

4. (a) Explain the procedure of Computation of Total Income and allocation of Income of PFAOPs

Or

- (b) Total income of AOP in which A,B and C are members share profits and losses in the ratio of 2:2:1, was assessed at Rs. 2,50,000 after the following adjustments.

- i) Salaries of Rs. 15,000 and Rs. 10,000 to A and B respectively
- ii) Interest of Rs. 4,000; Rs. 4,000; Rs. 2,000 to A,B,C respectively
- iii) Commission of Rs. 15,000; Rs. 40,000; Rs. 5000 to A,B,C respectively
- iv) B has borrowed capital for his investment in the firm and he has paid interest of Rs. 10,000 separately to the lender.

Compute the share of the respective partners.

5. (a) Explain the procedure of computation of total income of the firm. Give a proforma and such computation.

Or

- (b) Nirmala Roy Traders Ltd closes its accounts on 31st March every year,

The following details are given for the Previous Year 2022-23:

Income from royalty from foreign company: Rs.2,00,000

Income from units of UTI: Rs. 10,000

Dividend from co-operative societies : Rs. 50,000

Dividend from a domestic company: Rs 30,000

Dividend from a foreign company Rs. 1,50,000

Rent from Let-Out House Property Rs. 50,000

Municipal tax paid on House Property: Rs. 5,000

Long term capital gain Rs. 1,00,000

Short term capital loss Rs. 40,000

Income from business (computed): Rs. 3,00,000

Donation to PM relief fund Rs 1,00,000

Compute Taxable income for the AY 2023-24.

6. a) Define Trust and distinguish between Private Trust and Charitable Trust.

Or

- b) What are the deductions available to co-operative society under Section 80P?
-

5057/2

FACULTY OF COMMERCE AND BUSINESS MANAGEMENT

B. Com. (Computers) (III Semester) Examination

RELATIONAL DATABASE MANAGEMENT SYSTEMS

Paper III

(New)

Time: 3 Hours]

[Max. Marks: 50

Section A – (Marks: 5 × 3 = 15)

1. Answer any **five** questions:
 - (a) What is DBMS?
 - (b) What is E-R diagram?
 - (c) What is Normalization?
 - (d) Attribute Preservation.
 - (e) What are the DCL Commands?
 - (f) Write relational operators.
 - (g) What is a deadlock?
 - (h) What is Web Database?

Section B – (Marks: 5 × 7 = 35)

Answer all questions.

2. (a) Explain the functions and role of Database Administrator.
Or
(b) What are relational constraints? Discuss.
3. (a) What are the different types of keys used in database? Explain with examples.
Or
(b) Examine different types of file organization methods.

[P.T.O.]

4. (a) Write the Data Definition Language (DDL) commands with examples.

Or

(b) Explain Aggregate function with examples.

5. (a) What is Lock? Explain the types of locking techniques.

Or

(b) Describe various database recovery techniques.

6. (a) Explain the advantages and disadvantages of Data Distribution.

Or

(b) Discuss OLAP and OLTP.

5060/3
FACULTY OF COMMERCE AND BUSINESS MANAGEMENT
BBA (III SEMESTER) Examination
FINANCIAL MANAGEMENT
Paper – III
(New)

Time: 3 Hours]

[Max. Marks: 80

Answer **all** questions

Section A (Marks: 5 x 4 = 20)

1. Answer any FIVE of the following questions in short form:

- a. Profit maximization
- b. Dividend decision
- c. Define capital budgeting
- d. Internal Rate of Return
- e. P/E ratio
- f. Current assets
- g. Cash cycle
- h. Cash discount

Section B – (Marks: 5 x 12 = 60)

2. (a) Explain the different objectives of financial management.

Or

- (b) Evaluate the different approaches to financial management.

3. (a) What is time value of money? Discuss the compounding and discounting principles with suitable examples.

Or

- (b) There are two mutually exclusive projects A and B. You are required to evaluate these projects using the Net Present value method at a discount rate of 10%.

Year	Project A Cash Inflow Rs.	Project B Cash Inflow Rs.
1	15,000	5,000
2	20,000	15,000
3	25,000	20,000
4	15,000	30,000
5	10,000	20,000

Suggest which project is preferable.

4. (a) Discuss the long-term sources of finance.

Or

P.T.O.

(b) A manufacturing company has the following specific cost of capital along with the indicated book and market value weights.

Type of capital	Cost (%)	Book value weights (%)	Market value weights (%)
Long-term debt	5	30	25
Preference shares	10	20	17
Equity shares	12	40	46
Retained earnings	12	10	12

Calculate the weighted average cost of capital using book value and market value weights. Which of them do you consider better and why?

5. (a) Examine the determinants of working capital.

Or

(b) XYZ Company Limited has given the following particulars. You are required to prepare a Cash Budget for the three months ending 31st December 2023:

i)

Months	Sales (Rs.)	Materials (Rs.)	Wages (Rs.)	Overheads (Rs.)
August	20,000	10,200	3,800	1,900
September	21,000	10,000	3,800	2,100
October	23,000	9,800	4,000	2,300
November	25,000	10,000	4,200	2,400
December	30,000	10,800	4,500	2,500

ii) Credit terms are:

Sales / Debtors – 10% of Sales are on Cash Basis, 50% of the Credit Sales are collected next month and the balance in the following month.

Creditor – Materials 2 Months

Wages – 1/5 Month

Overheads – 1/2 Month

iii) Cash Balance on 1st October 2023 is expected to be Rs. 8,000.

iv) A machinery will be installed in August 2023 at a cost of Rs. 1,00,000. The monthly installment of Rs. 5,000 is payable from October onwards.

P.T.O

- v) Dividend at 10% on Preference Share Capital of Rs. 3,00,000 will be paid on 1st December 2023.
- vi) Advance to be received for sale of vehicle Rs. 20,000 in December.
- vii) Income Tax (Advance) to be paid in December Rs. 5,000.
6. (a) Write an essay on Receivables management.
- Or
- (b) A cycle manufacturer needs 800 units of a spare part per annum which he buys at Rs.40 per unit. Cost of placing an order is Rs.100. Annual carrying cost is 10% of inventory value. Determine the EOQ and the number of orders required per annum.

5082/3

FACULTY OF SCIENCE
B.Sc. (III Semester) Examination
BOTANY
PLANT ANATOMY AND EMBRYOLOGY
Paper III

Time: 3 Hours]

[Max. Marks: 80

Section A – (Marks: $8 \times 4 = 32$)

1. Attempt any **eight** questions in short-form:

- (a) Histogen theory
- (b) Collenchyma
- (c) Types of Stomata
- (d) Annual Rings
- (e) Red sander
- (f) Secondary growth of Beta vulgaris root.
- (g) Structure of Embryo sac
- (h) Double Fertilization–Triple fusion.
- (i) Anther – T.S.
- (j) Apomixis
- (k) Dicot embryo
- (l) Seed dispersal mechanism.

Section B – (Marks: $4 \times 12 = 48$)

Answer all questions.

2. (a) What is Meristematic Tissue? Write its types and functions.

Or

(b) Write the structure and functions of complex tissue.

3. (a) Give an account of anomalous secondary growth in Boerhavia stem.

Or

(b) Describe the anomalous secondary growth in Bignonia stem.

[P.T.O.]

4. (a) Describe the types of ovules.

Or

(b) Describe Microsporogenesis leading to the development of Male gametophyte.

5. (a) Write essay on polyembryony.

Or

(b) Write a brief account of Pollen Morphology.

TELUGU VERSION

విభాగము A – (మార్కులు : $8 \times 4 = 32$)

1. ఏవేని ఎనిమిది ప్రశ్నలకు సంక్షిప్త సమాధానములు వ్రాయుము:

- (a) హిస్టోజెన్ సిద్ధాంతం
- (b) స్థూలకోణ కణజాలం
- (c) పత్రరంధ్రాలు రకాలు
- (d) వార్షిక వలయాలు
- (e) ఎర్ర చందనం
- (f) బీటా వల్గారిస్ వేరు యొక్క ద్వితీయ వృద్ధి
- (g) పిండకోశం నిర్మాణం
- (h) ద్విఫలధీకరణం – త్రి సంయోగం
- (i) పరాగకోశం అడ్డుకోత
- (j) అసంయోగ జననం
- (k) ద్విదళబీజ పిండం
- (l) విత్తన వ్యాప్తి యాంత్రికం.

విభాగము B – (మార్కులు : $4 \times 12 = 48$)

అన్ని ప్రశ్నలకు సమాధానములు వ్రాయుము.

2. (a) విభాజ్యకణ జాలం అనగానేమి? దానిలోని రకాలు, విధులను తెలుపుము.

లేదా

- (b) సంక్లిష్ట కణజాలం నిర్మాణం మరియు విధులను వివరింపుము.

3. (a) బొయ్ హావియం కాండంలో జరిగే అసంగత ద్వితీయ వృద్ధిని వివరించండి.

లేదా

- (b) బిగ్నోనియా కాండంలో జరిగే అసంగత ద్వితీయ వృద్ధిని వివరింపుము.

4. (a) అండాల రకాలను వివరింపుము.

లేదా

- (b) సూక్ష్మసిద్ధబీజ జననం విషదీకరించి, పురుష సంయోగబీజదం అభివృద్ధిని గూర్చి వ్రాయుము.

5. (a) బహుపిండతపై వ్యాసం వ్రాయుము.

లేదా

- (b) పరాగరేణువుల స్వరూప లక్షణాలను వివరింపుము.

5082/3/EU

FACULTY OF SCIENCE

B.Sc. (III Semester) Examination

BOTANY

PLANT ANATOMY AND EMBRYOLOGY

Paper III

Time: 3 Hours]

[Max. Marks: 80

Section A – (Marks: $8 \times 4 = 32$)

1. Attempt any **eight** questions in short-form:

- (a) Histogen theory
- (b) Collenchyma
- (c) Types of Stomata
- (d) Annual Rings
- (e) Red sander
- (f) Secondary growth of Beta vulgaris root.
- (g) Structure of Embryo sac
- (h) Double Fertilization–Triple fusion.
- (i) Anther – T.S.
- (j) Apomixis
- (k) Dicot embryo
- (l) Seed dispersal mechanism.

Section B – (Marks: $4 \times 12 = 48$)

Answer all questions.

2. (a) What is Meristematic Tissue? Write its types and functions.

Or

(b) Write the structure and functions of complex tissue.

3. (a) Give an account of anomalous secondary growth in Boerhavia stem.

Or

(b) Describe the anomalous secondary growth in Bignonia stem.

[P.T.O.]

4. (a) Describe the types of ovules.

Or

(b) Describe Microsporogenesis leading to the development of Male gametophyte.

5. (a) Write essay on polyembryony.

Or

(b) Write a brief account of Pollen Morphology.

URDU VERSION

(8 x 4 = 32)

A - سیکشن

(1) کوئی آٹھ (8) سوالات کے مختصر جوابات مطلوب ہیں۔

(a) ہسٹوجن تھیوری

(b) Collenchyma

(c) سٹوماٹا کے اقسام

(d) سالانہ حلقے Annual Rings

(e) ریڈ سینڈر

(f) بیٹا vulgaris جڑ کی ثانوی ترقی

(g) ایمر یوٹیلی کی ساخت

(h) ڈبل فرٹیلائزیشن - ڈبل فیوژن

(i) Anther – T.S.

(j) Apomixis

(k) ڈیکوٹ ایمر یوٹیلی Dicot embryo

(l) بیجوں کو پھیلانے کا طریقہ کار۔

سیکشن B - (4 x 12 = 48)

تمام سوالات کے جوابات مطلوب ہیں۔

2. (a) Meristematic Tissue کیا ہے؟ اس کے اقسام اور افعال کو لکھو۔

(یا)

(b) complex tissue کی ساخت اور افعال کو لکھو۔

3. (a) Boerhavia Stem میں غیر معمولی سیکنڈری ترقی پر ایک نوٹ لکھو۔

(یا)

(b) Bignonia stem میں غیر معمولی سیکنڈری ترقی کی وضاحت کرو۔

4. (a) بیضہ ovules کے اقسام بیان کرو۔

(یا)

(b) Microsporogenesis کو واضح کرو جس کی وجہ سے Male gametophyte نشوونما پاتی ہے۔

5. (a) polyembryony پر ایک مضمون لکھو۔

(یا)

(b) Pollen Morphology کا مختصر احوال لکھو۔

5083/3

FACULTY OF SCIENCE
B.Sc. (III Semester) Examination
PHYSICS
Paper III
(Electromagnetic Theory)

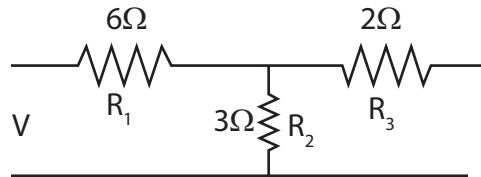
Time: 3 Hours]

[Max. Marks: 80

Section A – (Marks: $8 \times 4 = 32$)

Answer any **eight** of the following questions.

1. Discuss the conservative nature of electric field.
2. Derive the relation between electric field and electric potential.
3. Can a charge of 1 coulomb be given to a sphere of radius 1 cm?
4. State and prove Biot-Savart law.
5. Derive the expression for curl and divergence of magnetic field.
6. Calculate the energy stored in the magnetic field of solenoid of inductance 10mH when a maximum current of 5A flows through it.
7. Derive continuity equation in electromagnetism.
8. State and explain Lenz's law. Will it support law of conservation of energy?
9. Show that the electromagnetic waves travel with a speed equal to velocity of light.
10. Convert the following T network to its equivalent π network.



11. Derive the relation between voltage and current in a pure resistor.
12. State and explain Norton's theorem.

[P.T.O.]

Section B – (Marks: $4 \times 12 = 48$)*Answer all questions.*

13. (a) Write integral and differential form of Gauss law in electrostatics. Apply it to find the electric field intensity due to a uniformly charged non conducting sphere at various points.

Or

- (b) Define electric potential. Derive an expression for energy stored in an electric field.

14. (a) State and explain Ampere's law. Derive expression for magnetic field due to a solenoidal current.

Or

- (b) Define torque on a current loop in magnetic field. Describe the construction and working of Ballistic Galvanometer.

15. (a) Write integral and differential forms of Maxwell's equations in a dielectric medium. Derive the expression for plane wave equation for electromagnetic waves.

Or

- (b) State and prove Poynting theorem.

16. (a) Explain the growth of charge in LCR circuit. Show that the circuit is oscillatory and find the frequency of oscillations.

Or

- (b) State and prove

(i) Thevenin's theorem

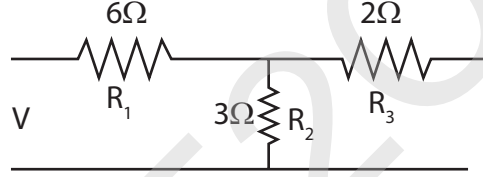
(ii) Maximum power transfer theorem.

TELUGU VERSION**విభాగము A – (మార్కులు : $8 \times 4 = 32$)**

ఈ క్రింది వానిలో ఏదైనా **ఎనిమిది** ప్రశ్నలకు సమాధానాలు రాయుము.

- విద్యుత్ క్షేత్ర నిత్యత్వ స్వభావాన్ని చర్చించండి.
- విద్యుత్ క్షేత్ర తీవ్రత మరియు విద్యుత్ పొటెన్షియల్ మధ్య సంబంధాన్ని రాబట్టుము.

3. 1 cm వ్యాసం గల గోళానికి 1 కూలామ్ ఆవేశాన్ని ఇవ్వవచ్చా?
4. బయాట్-సవర్ట్ నియమాన్ని తెలిపి నిరూపించండి.
5. అయస్కాత క్షేత్ర కర్డ్ మరియు అపసరణలకు సమాసాన్ని ఉత్పాదించండి.
6. 10mH ప్రేరకత్వం గల సాలినాయిడ్ గుండా 5A గరిష్ట విద్యుత్ ప్రవాహం ప్రవహించినపుడు అయస్కాత క్షేత్రంలో నిల్వ ఉండే శక్తిని లెక్కించండి.
7. విద్యుత్ అయస్కాతత్వానికి స్వాంతత్వ సమీకరణాన్ని ఉత్పాదించండి.
8. లెంజ్ నియమాన్ని తెలిపి వివరించండి. ఇది శక్తి నిత్యత్వ నియమాన్ని సమర్థిస్తుందా?
9. విద్యుదయస్కాత తరంగాలు కాంతి వేగానికి సమానమైన వేగంతో ప్రయాణిస్తాయని చూపండి.
10. క్రింద ఇచ్చిన T-జాలకాన్ని దానికి తుల్యమైన π -జాలకంగా మార్చండి.



11. శుద్ధ నిరోధంలో విద్యుత్ ప్రవాహం మరియు వోల్టేజీల మధ్య సంబంధాన్ని రాబట్టండి.
12. నార్టన్ సిద్ధాంతాన్ని తెలిపి వివరించండి.

విభాగము B – (మార్కులు: $4 \times 12 = 48$)

ఈ క్రింది ప్రశ్నలకు సమాధానాలు రాయండి.

13. (a) స్థిర విద్యుత్ శాస్త్రంలో గాస్ నియమానికి అవకలన మరియు సమాకలన రూపాలను రాయండి. దీనిని ఏకరీతిగా ఆవేశితమైన అవాహక గోళానికి అనువర్తించి వివిధ బిందువుల వద్ద విద్యుత్ క్షేత్రాన్ని కనుగొనండి.

లేదా

- (b) విద్యుత్ ఫాటెన్షియల్‌ను నిర్వచించండి. విద్యుత్ క్షేత్రంలో నిల్వ ఉండే శక్తి సమాసాన్ని ఉత్పాదించండి.

14. (a) ఆంపియర్ నియమాన్ని తెలిపి వివరించండి. సాలినాయిడ్ విద్యుత్ ప్రవాహం వల్ల కలిగే అయస్కాత క్షేత్రానికి సమాసాన్ని ఉత్పాదించండి.

లేదా

- (b) అయస్కాత క్షేత్రంలో విద్యుత్ ప్రవాహ తీగచుట్టపై కలిగే టార్క్‌ను నిర్వచించండి. కదిగే తీగచుట్ట (ప్రాక్షేపిక) గాల్వనామీటర్ నిర్మాణం మరియు పనితీరును వర్ణించండి.

[P.T.O.]

15. (a) రోధక యానకానికి మాక్స్వెల్ సమీకరణాల అవకలన మరియు సమాకలన రూపాలను రాయండి. విద్యుదయస్కాంత తరంగాలకు సమతల తరంగ సమీకరణాన్ని ఉత్పాదించండి.

లేదా

- (b) పాయింటింగ్ సిద్ధాంతాన్ని తెలిపి నిరూపించండి.

16. (a) LCR వలయానికి ఆవేశ వృద్ధిని వివరించండి. ఈ వలయం డోలనాలు చేస్తుందని చూపి డోలన పానఃపున్యానికి సమీకరణాన్ని కనుగొనండి.

లేదా

- (b) (i) థెవిసెన్స్ సిద్ధాంతము
(ii) గరిష్ట సామర్థ్య బదిలీ సిద్ధాంతములను తెలిపి నిరూపించండి.

5400/3

FACULTY OF COMMERCE AND BUSINESS MANAGEMENT

B. Com. (III Semester) Examination

BUSINESS ANALYTICS

Paper III

(Data Analytics Modeling)

(New)

Time: 3 Hours]

[Max. Marks: 50

Section A – (Marks: 5 × 3 = 15)

1. Answer any **five** questions:
 - (a) What is meant by Business Value?
 - (b) What is Data Cleaning?
 - (c) What is data profiling?
 - (d) List out data cleansing tools.
 - (e) What is MDM?
 - (f) What is Data Warehousing?
 - (g) What is Data Modeling?
 - (h) What is structured data tool?

Section B – (Marks: 5 × 7 = 35)

Answer all questions.

2. (a) What do you mean by Business Drivers? Explain various types of business drivers.

Or

- (b) Compare and contrast different types of data.

3. (a) How do you identify outliers in MS Power BI?

Or

- (b) Explain data profiling tools.

[P.T.O.]

4. (a) Describe the role of data quality in organization.

Or

(b) Analyse various tools for MDL.

5. (a) Discuss the role of different warehousing techniques.

Or

(b) What is Data Integration? Explain its types.

6. (a) What are the steps involved in Data Life-Cycle? Explain.

Or

(b) Elucidate the SQL Server CRUD operations.

DCD52C62

5443/3

FACULTY OF COMMERCE AND BUSINESS MANAGEMENT

B. Voc. (Retail Marketing) (III Semester) Examination

RETAIL BRANDING AND STRATEGY

Paper V

Time: 3 Hours]

[Max. Marks: 80

Section A – (Marks: 5 × 4 = 20)

1. Answer any **five** of the following:
 - (a) What do you mean by Brand?
 - (b) What are the 3 levels of Brand Positioning?
 - (c) What is consumer's concept of 'Self-Image'?
 - (d) What is the purpose of Brand Name?
 - (e) What is Brand Portfolio?
 - (f) What do you mean by Brand Groupings?
 - (g) Franchising and Leased Department.
 - (h) What are the 4 strategic options in retailing?

Section B – (Marks: 4 × 15 = 60)

Answer the following questions.

2. (a) Explain the role of brands for company.
Or
(b) Explain Aaker's five-dimensional model of brand personality.
 3. (a) Explain various types of brand positioning.
Or
(b) What is Brand Awareness and explain its importance?
 4. (a) Explain types of brands in portfolio.
Or
(b) Explain the issues involved in brand portfolio management.
 5. (a) Explain the classification of retail organizations on the basis of ownership.
Or
(b) Explain risk and benefits involved in strategic alliances.
-

5449/3

FACULTY OF COMMERCE AND BUSINESS MANAGEMENT

B.Voc. (FATP) (III Semester) Examination

CORPORATE ACCOUNTING – I

Paper V

Time: 3 Hours]

[Max. Marks: 80

Section A – (Marks: $5 \times 4 = 20$)

1. Answer any **five (5)** of the following:
- (a) What is Fixed capital and Fluctuating capital accounts?
 - (b) Chandan and Kumar are partners sharing profits in the ratio of 3:2. Srinivas is admitted into the partnership and he is given $\frac{1}{6}$ share in the profits. Calculate the new profit sharing ratio and the sacrificing ratio.
 - (c) What is dissolution of a partnership?
 - (d) A, B and C were partners sharing profits in the ratio of 5:3:2. B retired from the business. For the purpose of B's retirement goodwill of the firm is valued at Rs. 21,000. Give journal entries on the assumption that the continuing partners decide to (i) maintain goodwill account as its full value and (ii) wipe-off Goodwill account from the books.
 - (e) Forfeiture of shares and Re-issue of shares.
 - (f) A company issued 5,000 equity shares of Rs. 10 each at premium of Rs. 2 per share. On application Rs. 2 and on allotment Rs. 5 (including premium) collected. All shares are duly subscribed. Pass journal entries.
 - (g) What are non-current assets?
 - (h) What do you mean by cost of sales?

Section B – (Marks: $4 \times 15 = 60$)

Answer the following questions.

2. (a) What are the different methods of treatment of goodwill when a new partner is admitted into the firm?

Or

[P.T.O.]

- (b) Jayaram and Sitharam are partners sharing profit and losses in the ratio of 3:2. Their Balance Sheet on 31-12-2022 stood as follows:

Liabilities	Rs.	Assets	Rs.
Sundry Creditors	36,000	Cash at Bank	6,000
Bills Payable	5,000	Sundry Debtors 35,000	
		Less : Reserve 3,000	32,000
General reserve	8,000	Plant & Machinery	48,000
Capitals:		Furniture	14,000
Satish	30,000		
Ramesh	21,000		
	1,00,000		1,00,000

On 1.1.2023 they decided to admit Ramana for one-fourth share in the future profits of the firm, on the following terms:

- (i) Ramana should bring in Rs. 15,000 as capital and Rs. 6,000 towards goodwill, which should remain in the business.
- (ii) It is agreed to maintain Reserves on debtors @ 10%.
- (iii) Value of Plant & Machinery be raised to Rs. 55,000.
- (iv) Furniture be depreciated by 10%.
- (v) Outstanding bill for Rs. 2,000 be brought into books.

You are required to prepare Revaluation a/c, Partners' Capital a/cs and Opening Balance Sheet of the new firm.

3. (a) Briefly explain the steps involved in closing books of accounts of the firm, when the firm is dissolved.

Or

- (b) The following is the Balance Sheet of A, B, C and D who share profit and losses in the ratio of 3:3:2:2, on 31-3-2022.

Liabilities	Rs.	Assets	Rs.
Sundry Creditors	30,000	Premises	40,000
Bills Payable	20,000	Furniture	30,000
C's Loan	5,000	Goodwill	5,000
Capitals:		Patent Rights	20,000
A	40,000	Stock	25,000
B	30,000	Debtors	15,000
C	20,000	Bank balance	35,000
D	10,000	Current Accounts	
Current Accounts:		B	15,000
A	25,000	D	15,000
C	20,000		
	2,00,000		2,00,000

On the above date, the partners decided to dissolve the firm. At that time, the private liabilities of D was more than his private assets. On dissolution, Premises realized Rs. 35,000; Furniture Rs. 28,000; Goodwill Rs. 4,000 and Patents nil. All liabilities were duly paid. Nothing could be realized from D. Stock was taken over by A for Rs. 20,000 and the book debts were taken over by C for Rs. 11,500. Realization expenses amounted to Rs. 8,500.

Close the books of the firm applying the decision in the case of Garner vs. Murray.

4. (a) Explain the eligibility norms for making a public issue of shares, as specified by SEBI.

Or

- (b) Shyam Ltd. invited applications for 50,000 equity shares of Rs. 100 each at a discount of 5% payable as follows:

Rs. 20 on application; Rs. 25 on allotment; Rs. 30 on 1st call and Rs. 20 on final call.

The shares were all subscribed for and all money due was received except call money on 500 shares. Pass necessary journal entries.

[P.T.O.]

5. (a) Briefly explain the classification of liabilities as per Ind AS 101.

Or

(b) From the following particulars, prepare a Balance Sheet of Modi Ltd. as on 31st March, 2022 (giving all the heads and sub-heads as per Schedule III):

	Rs. in '000s
Share capital	50,000
Inventories	13,000
Reserves and surplus	47,000
Tangible fixed assets	76,420
Share application money pending allotment	5,300
Current investment	2,400
Long-term borrowings	10,000
Capital work-in-progress	5,800
Long-term loans and advances	7,340
Short-term provisions	700
Other non-current assets	940
Trade receivables	3,600
Other current liabilities	1,500
Cash and cash equivalents	1,400
Intangible assets under development	800
Trade payables	2,500
Long-term provisions	1,000
Other current assets	8,300
Other long-term liabilities	2,000

5454/3

FACULTY OF COMMERCE AND BUSINESS MANAGEMENT

B.Voc. (A&T, EDP) (III Semester) Examination

CORPORATE ACCOUNTING – I

Paper V

Time: 3 Hours]

[Max. Marks: 80

Section A – (Marks: 5 × 4 = 20)

1. Answer any **five** of the following:

- (a) Fixed and Fluctuating Capital Accounts.
- (b) X,Y and Z are partners sharing profits and losses in the ratio of 5:3:2. Y retires from the business. For this purpose goodwill is raised at Rs. 10,000 and written off. New ratio of partners 5:3. Pass the necessary entries.
- (c) What do you mean by Redeemable and Irredeemable debentures?
- (d) On April 1, 2021 a company had 10,000 9% Debentures of Rs. 100 each. On March, 31, 2022 the company redeemed at par, 2,000 debentures by draw of a lot. Pass journal entries.
- (e) How do you calculate cost of goods sold?
- (f) From the following particulars calculate reserves and surplus:
 - (i) Net profit before tax Rs. 16,75,000
 - (ii) Provision for tax 33.5%
 - (iii) Transfer to reserve fund 20% after tax.
 - (iv) Profit & Loss a/c balance b/f Rs. 2,00,000.
- (g) What is the need for valuations of goodwill?
- (h) Ascertain Fair value of share:

Value on the basis of Net Assets Rs. 125; Value on the basis of Yield Rs. 140; paid up value of share Rs. 100.

[P.T.O.]

Section B – (Marks: 4 × 15 = 60)*Answer the following questions.*

2. (a) What are the adjustments to be made at the time of retirement of a partner?

Or

- (b) The following is the Balance Sheet of X, Y and Z on 31-3-2022 sharing profit and losses in the ratio of 6:5:3 respectively.

Liabilities	Rs.	Assets	Rs.
Creditors	94,500	Cash	9,450
Bills Payable	31,500	Debtors	1,32,300
General reserve	52,500	Stock	1,47,000
Capitals:		Furniture	36,750
X	1,77,000	Land & Buildings	2,25,750
Y	1,49,250	Goodwill	26,250
Z	72,750		
	5,77,500		5,77,500

They agree to take W into partnership on the above data and give him 1/8th share on the following terms:

- (i) Furniture is to be depreciated by Rs. 4,600.
- (ii) Stock be depreciated by 10%.
- (iii) Land & building be appreciated to Rs. 2,99,250.
- (iv) Provision of Rs. 6,000 be made for outstanding repair bills.
- (v) W should bring Rs. 73,500 as his capital and also his share of goodwill.

Prepare necessary ledger accounts and balance sheet of the new firm.

3. (a) Explain various types of preference shares.

Or

- (b) Rama Co. issued 50,000 shares of Rs. 10 each payable as follows:

Rs. 3 on Application; Rs. 3 on allotment; Rs. 2 on 1st call Rs. 2 final call.

All the shares were subscribed and allotted. Give journal entries and show how the share capital in Balance Sheet. Expenses on issue of shares amounted to Rs. 10,000.

4. (a) What are the items to be disclosed under Tangible Assets, Intangible Assets and Non-Current Investments as per the Schedule – III?

Or

- (b) From the given trial balance, prepare the Balance Sheet of Manohar Ltd. as on 31-3-2022 as per Schedule III, Part I of the Companies Act, 2013.

	Dr. Rs.	Cr. Rs.
Share capital (40,000 equity shares of Rs. 10 each)		4,00,000
Bills receivable	90,000	
10% Mortgage loan		1,70,000
Stores and spares	1,15,000	
Debtors	1,66,000	
Plant & Machinery	2,90,000	
Goodwill	40,000	
Provision for Tax		26,000
General Reserve		1,30,000
Cash in hand	18,000	
Calls-in arrears (Rs. 2 per share)	2,000	
Marketable shares	5,000	

5. (a) Explain various methods of valuation of shares.

Or

- (b) From the following particulars relating to be the business of Krishna, compute the value of Goodwill on the basis of three years purchase of super profits taking average of last 4 years:

Fixed assets Rs. 8,00,000; Current assets Rs. 80,000; Current liabilities Rs. 1,60,000; Normal rate of return 15%; Managerial remuneration if employed elsewhere Rs. 10,000 p.a.

Profits for the last 4 years were Rs. 1,20,000; 1,40,000; 1,30,000; and 1,50,000 respectively.

2935/9

FACULTY OF COMMERCE AND BUSINESS MANAGEMENT

B. Com. (I Semester) Examination

INFORMATION TECHNOLOGY

Paper IV

(Common for B.Com. Regular/Computer/Taxation)

(Old)

Time: 3 Hours]

*[Max. Marks: 80/60
(Regular/Computer)*

Section A – (Marks: $5 \times 4 = 20$) (Regular)

(Marks: $5 \times 3 = 15$) (Computers)

(Short Answer Questions)

1. Answer any **five** questions:

- (a) Input Device
- (b) RAM and ROM
- (c) Define Operating Systems
- (d) Cryptography
- (e) Macro
- (f) Explain the steps for creating and saving a Workbook in M.S. Excel
- (g) Write any four applications of PowerPoint presentation.
- (h) Internet.

Section B – (Marks: $5 \times 12 = 60$) (Regular)

(Marks: $5 \times 9 = 45$) (Computers)

Answer all questions.

(Essay Type Questions)

2. (a) Draw and explain block diagram of Computer.

Or

(b) Explain different types of Input and Output devices.

[P.T.O.]

3. (a) Explain any 6 Internal Commands in MS-DOS.

Or

(b) Explain about Control panel.

4. (a) Explain the Applications of Word Processing.

Or

(b) What is Mail Merge? Explain the procedure to create Mail Merge.

5. (a) Explain the procedure to create chart in MS. Excel.

Or

(b) Write any 6 mathematical functions in MS. Excel.

6. (a) Write the steps for creating a PowerPoint Presentation.

Or

(b) What is Multimedia? Explain the Applications of Multimedia.

2940/9

FACULTY OF COMMERCE AND BUSINESS MANAGEMENT

B.B.A. (I Semester) Examination

INFORMATION TECHNOLOGY

Paper IV

(Old)

Time: 3 Hours]

[Max. Marks: 60

Section A – (Marks: $5 \times 3 = 15$)

Answer all questions in serial order:

1. Answer any **five** questions:
 - (a) Define Information Technology.
 - (b) What is System Software?
 - (c) What are the five components of data communication system?
 - (d) What is Internet?
 - (e) What is Word Processing?
 - (f) What do you mean by mail merge feature?
 - (g) What is a Ribbon?
 - (h) How do you delete a slide?

Section B – (Marks: $5 \times 9 = 45$)

Answer all questions.

2. (a) Explain the Block Diagram of a Computer.
Or
(b) Explain the various types of input and devices.
3. (a) Define MIS and explain its applications in business.
Or
(b) Define Topology and explain different types of topologies.

[P.T.O.]

4. (a) What is Word Processing? Explain the features of MS-Word.

Or

(b) Explain the procedure for creation of a Table in MS-Word.

5. (a) Explain the advantages and applications of MS-PowerPoint.

Or

(b) Explain various types of slides.

6. (a) Explain the procedure for creation of mailing labels in Word.

Or

(b) Explain the various options in page setup in Word.

2998/9

FACULTY OF SOCIAL SCIENCES

B.A. (I Semester) Examination

PUBLIC ADMINISTRATION

Paper I

(Basics of Public Administration)

Time: 3 Hours]

[Max. Marks: 80

Answer all questions in serial order.

Section A – (Marks: 5 × 4 = 20)

1. Answer any **five** questions:
 - (a) Write any four definitions of Public Administration.
 - (b) Managerial View.
 - (c) Public Administration–psychology relationship.
 - (d) Henri Fayol 14 principles.
 - (e) Comment on Kautilya's Arthashastra.
 - (f) Self–actualizational needs.
 - (g) Write a note on Hawthorne Experiments.
 - (h) Writings of Jyotirao Phule.

Section B – (Marks: 5 × 12 = 60)

Answer all questions.

2. (a) Discuss the meaning, nature and importance of Public Administration.
Or
(b) Explain the evolution stages of Public Administration.
3. (a) Write about the relationship between Political Science and Public Administration.
Or
(b) Explain the relationship of Public Administration with Economics and Law.

[P.T.O.]

4. (a) Write an essay on F.W. Taylor's Scientific Management.
Or
(b) Describe the Max Weber Bureaucratic Approach.
5. (a) Explain the views of H.A. Simon on Decision - making theory.
Or
(b) Comment on Mc. Gregor theory-x and theory-y.
6. (a) Describe the views of F. W. Riggs on Prismatic society.
Or
(b) Write an essay on Dr. B. R. Ambedkar's thoughts.

TELUGU VERSION

అన్ని ప్రశ్నలకు వరుసక్రమంలో సమాధానములు వ్రాయుము.

విభాగము A – (మార్కులు : $5 \times 4 = 20$)

1. ఏవేని ఐదు ప్రశ్నలకు సమాధానములు వ్రాయుము:
- (a) ప్రభుత్వ పాలన నిర్వచనాలు ఏవైనా నాలుగు వ్రాయండి.
(b) నిర్వహణ దృక్పథం
(c) ప్రభుత్వ పాలన శాస్త్రానికి-మనస్తత్వ శాస్త్రంతో గల సంబంధం
(d) హెన్రీ ఫేయల్ 14 నియమాలు
(e) కౌటిల్యుని అర్థశాస్త్రంపై ఒక వ్యాఖ్య
(f) స్వీయ సంతృప్తికరణ అవసరాలు
(g) హథార్స్ ప్రయోగాలపై ఒక వ్యాఖ్య వ్రాయండి.
(h) జ్యోతిరావ్ పూలె రచనలు.

విభాగము B – (మార్కులు: $5 \times 12 = 60$)

అన్ని ప్రశ్నలకు సమాధానములు వ్రాయుము.

2. (a) ప్రభుత్వ పాలన శాస్త్ర అర్థ వివరణ, స్వభావం మరియు ప్రాధాన్యతను వివరించండి.

లేదా

- (b) ప్రభుత్వ పాలనా శాస్త్ర పరిణామ దశలను వివరించండి.

3. (a) ప్రభుత్వ పాలన శాస్త్రానికి, రాజనీతి శాస్త్రంతోగల సంబంధాన్ని గూర్చి వ్రాయుము.

లేదా

- (b) ప్రభుత్వ పాలన శాస్త్రానికి, అర్థ మరియు న్యాయ శాస్త్రాలతో గల సంబంధాన్ని వివరించండి.

4. (a) F.W. టేలర్ శాస్త్రీయ నిర్వహణపై ఒక వ్యాసం వ్రాయండి.

లేదా

- (b) మాక్స్ వెబర్ ఉద్యోగస్వామ్య దృక్పథాన్ని వర్ణించండి.

5. (a) నిర్ణయాకరణ ప్రక్రియ సిద్ధాంతంపై H.A. సైమన్ అభిప్రాయాలను వివరించండి.

లేదా

- (b) మెక్ గ్రెగర్ x-సిద్ధాంతం మరియు y-సిద్ధాంతంపై వ్యాఖ్యానించుము.

6. (a) పారదర్శక సమాజంపై F. W. రిగ్స్ అభిప్రాయాలను వివరించండి.

లేదా

- (b) డా. బి.ఆర్. అంబేద్కర్ ఆలోచనలపై ఒక వ్యాసం వ్రాయుము.

2998/9/EU

FACULTY OF SOCIAL SCIENCES

B.A. (I Semester) Examination

PUBLIC ADMINISTRATION

Paper I

(Basics of Public Administration)

Time: 3 Hours]

[Max. Marks: 80

Answer all questions in serial order.

Section A – (Marks: 5 × 4 = 20)

1. Answer any **five** questions:
 - (a) Write any four definitions of Public Administration.
 - (b) Managerial View.
 - (c) Public Administration–psychology relationship.
 - (d) Henri Fayol 14 principles.
 - (e) Comment on Kautilya's Arthashastra.
 - (f) Self–actualizational needs.
 - (g) Write a note on Hawthorne Experiments.
 - (h) Writings of Jyotirao Phule.

Section B – (Marks: 5 × 12 = 60)

Answer all questions.

2. (a) Discuss the meaning, nature and importance of Public Administration.

Or

(b) Explain the evolution stages of Public Administration.
3. (a) Write about the relationship between Political Science and Public Administration.

Or

(b) Explain the relationship of Public Administration with Economics and Law.

[P.T.O.]

4. (a) Write an essay on F.W. Taylor's Scientific Management.
Or
(b) Describe the Max Weber Bureaucratic Approach.
5. (a) Explain the views of H.A. Simon on Decision - making theory.
Or
(b) Comment on Mc. Gregor theory-x and theory-y.
6. (a) Describe the views of F. W. Riggs on Prismatic society.
Or
(b) Write an essay on Dr. B. R. Ambedkar's thoughts.

URDU VERSION

ترتیب وار تمام سوالات کے جوابات مطلوب ہیں۔
سیکشن A - (5 x 4 = 20)

(1) کوئی پانچ (5) سوالات کے جوابات مطلوب ہیں۔

(a) عوامی انتظامیہ کے کوئی چار اصطلاحات لکھو۔

(b) انتظامی نظارہ Managerial View

(c) عوامی انتظامیہ - نفسیات کا رشتہ

(d) ہنری فیول کے 14 اصول

(e) کوتلیا کے ارتھاشاستر پر تبصرہ کرو۔

(f) خود-درستی کی ضرورت

(g) ہاڈتھورن تجربات پر ایک نوٹ لکھو۔

(h) جیوتی راؤ پھولے کی تحریرات

سیکشن - B (5 x 12 = 60)

تمام سوالات کے جوابات مطلوب ہیں۔

2. (a) عوامی انتظامیہ کا معنی، اس کی نوعیت اور اہمیت پر بحث کرو۔
(یا)
(b) عوامی انتظامیہ کے ارتقائی مراحل کو واضح کرو۔
3. (a) پولیٹیکل سائنس اور عوامی انتظامیہ کے مابین تعلقات کے بارے میں لکھو۔
(یا)
(b) معاشیات اور قانون کے ساتھ عوامی انتظامیہ کے تعلقات کو واضح کرو۔
4. (a) ایف ڈبلیو ٹیلر کے سائنسی انتظام پر ایک مضمون لکھو۔
(یا)
(b) میکس ویبر پیوروکریٹک نقطہ نظر کو واضح کرو۔
5. (a) فیصلہ سازی نظریہ کے متعلق بیچ اے سائمن کے خیالات کو واضح کرو۔
(یا)
(b) Mc. Gregor کا نظریہ -x اور نظریہ -y پر تبصرہ کرو۔
6. (a) پریزمینک معاشرے پر F.W. Riggs کے خیالات کو بیان کرو۔
(یا)
(b) ڈاکٹر بی آر امبیڈکر کے افکار پر ایک مضمون لکھو۔

3164/5

**FACULTY OF SOCIAL SCIENCES
B.H.M. & C.T. (I Semester) Examination
HYGIENE SANITATION & SAFETY**

Paper VII

Time: 3 Hours]

[Max. Marks: 75

Section A – (Marks: $10 \times 2\frac{1}{2} = 25$)

Answer all questions.

Each question carries $2\frac{1}{2}$ marks.

1. Definition of Hygiene.
2. General Hygiene.
3. Food Contamination.
4. Cross Contamination.
5. Holding Food.
6. Bar waiters.
7. Manual Cleaning Equipment.
8. Waste Disposal Equipment.
9. HACCP process.
10. HACCP plan.

Section B – (Marks: $5 \times 10 = 50$)

Answer any five questions.

Each question carries 10 marks.

11. Explain the need for hygiene and sanitation in a hotel.
 12. Write a note on personal hygiene and its importance
 13. Examine the food borne diseases and suggest preventive measures.
 14. Discuss the conditions that lead to food spoilage.
 15. Explain the sanitary procedures to be followed during food storage.
 16. Write a note on various hotel equipment and their management.
 17. Examine the importance of identifying and classifying hazards.
-

4803/4

FACULTY OF SCIENCE
B.Sc. (I Semester) Examination
BIOTECHNOLOGY
Paper I
(Cell Biology and Genetics)

Time: 3 Hours]

[Max. Marks: 80

Section A – (Marks: $8 \times 4 = 32$)

Answer all questions.

1. Attempt any **eight** questions in short-from:
- Mitochondria
 - Golgi apparatus
 - Fluid mosaic model
 - Bacterial cell division
 - Spindle assembly significance
 - Necrosis
 - Factors contributing to success of Mendel's experiments.
 - Pleiotropism
 - X– linked Inheritance
 - Gene mapping and Map distance
 - Cytoplasmic male sterility in maize
 - Hardy–Weinberg equilibrium.

Section B – (Marks: $4 \times 12 = 48$)

Answer all questions.

2. (a) Describe the structure, morphology and components of chromosome.
- Or
- (b) Write in detail on chromosomal aberrations.
3. (a) Define cell cycle and its phases. Explain the stages of meiosis and its significance.
- Or
- (b) Explain in detail the process of apoptosis.

[P.T.O.]

4. (a) Explain Mendel's laws of Inheritance with examples.

Or

(b) Describe multiple allelism with two examples.

5. (a) Define linkage and recombination. Describe the cytological proof of crossing over.

Or

(b) Write short notes on mitochondrial inheritance and Chloroplast inheritance.

4804/4
FACULTY OF SCIENCE
B.Sc. (I-Semester) Examination
COMPUTER SCIENCE
Paper – I
Programming in C

Time: 3 Hours]

[Max. Marks: 80

Section-A (Marks: 8 x 4 =32)

1. Answer any Eight Questions

- (a) Define Algorithm. Write a pseudo-code for biggest of given three numbers.
- (b) Write overview and history of 'C' Language.
- (c) What are the unformatted input and output statements in 'C'?
- (d) Specify different decision control statements.
- (e) What are the differences between break statement and continue statement?
- (f) Define Multi-dimensional Array.
- (g) What is call by value and call by reference in 'C' programming?
- (h) How to pass parameter passing mechanism in 'C' with example.
- (i) Distinguish between Library functions and User defined functions in 'C'.
- (j) What is the usage of pointer in 'C'?
- (k) Define Union and illustrate with example.
- (l) Write about Text files and Binary files in 'C'.

Section-B (Marks: 4 x 12 =48)

Answer **all** questions

2. (a) With a neat diagram explain the basic structure of a computer.
Or
(b) What is a token? What are different types of tokens available in 'C'? Explain.
3. (a) List out decision making statements in 'C'. Explain its syntax and example.
Or
(b) Define Dynamic Array. Explain multi-dimension arrays are declared and initialized with example.
4. (a) Explain recursion and write a c program to find N-th term of Fibonacci series.
Or
(b) Explain different types of storage classes in 'C'.
5. (a) What is Array of Structure? How it can be declared? Explain with an example.
Or
(b) Write about Binary files in 'C'? List out functions of Binary file in C? Explain with an example.

5174/3

FACULTY OF COMMERCE AND BUSINESS MANAGEMENT

B. Voc. (I Semester) Examination

RETAIL MARKETING

Paper VI

(Basics of Retailing)

Time: 3 Hours]

[Max. Marks: 80

Section A – (Marks: 5 × 4 = 20)

1. Attempt any **five** of the following:
 - (a) Concept of Retailing
 - (b) Career options of Retailing
 - (c) Retail formats
 - (d) Conflicts of Retailers
 - (e) Retailing Planning
 - (f) Visual Merchandising
 - (g) Online Retailing
 - (h) Retail Audits.

Section B – (Marks: 4 × 15 = 60)

Answer the following questions.

2. (a) Discuss the nature and scope of Retail Marketing.
Or
(b) Explain the technology induction in retailing.
3. (a) Explain the various types of Retailing.
Or
(b) Write a short note on franchiser and franchisee.
4. (a) What is Retail Planning? Explain its importance.
Or
(b) What are action plans, pricing strategies and locations strategies?
5. (a) Explain the various Retail selling skills.
Or
(b) “Is online retailing changing the role of retailing in globalised world” – Comment on it.

5175/3

FACULTY OF COMMERCE AND BUSINESS MANAGEMENT

B.Voc. (I Semester) Examination

DIRECT TAXATION - I

Paper VI

(Common for FATP, A&T)

Time: 3 Hours]

[Max. Marks: 80

Section A – (Marks: 5 × 4 = 20)

1. Answer any **five** of the following:

- (a) Assessment Year and Previous Year.
- (b) Gross Total Income.
- (c) What is integration?
- (d) Mr. Ram manufactures latex from the rubber plants grown by him in India. These are then sold in the market for Rs. 30 lakhs. The cost and growing rubber plants in Rs. 10 lakhs and that of manufacturing latex is Rs. 8 lakhs. Compute his total income.
- (e) Define Perquisite.
- (f) Mr. Shravan is working as a lecturer in a Govt. College. His Basic pay is Rs. 82,000; DA Rs. 38,000; CCA Rs. 16,000 and HRA Rs. 24,000 (Rent paid by him is Rs. 21,000). Calculate the exempted HRA.
- (g) Define House Property.
- (h) Mr. Ramana owns a house. Compute its gross annual value on the basis of the following information: Rent Rs. 8,000 p.m.; Municipal rental value Rs. 6,000 p.m.; Fair rental value Rs. 7,500 p.m.; and Vacant for 2 months.

Section B – (Marks: 4 × 15 = 60)

Answer the following questions.

2. (a) Discuss the canons of taxation.

Or

(b) How do you determine the residential status of an Individual? Explain.

[P.T.O.]

3. (a) Discuss the conditions to be fulfilled for an income to be treated as agricultural income.

Or

- (b) Mr. Krishna has provided the following particulars of his income for the previous year 2022-23: Income from salary (computed) Rs. 3,40,000; Income from house property (computed) Rs. 3,00,000; Agricultural income from a land in Jaipur Rs. 1,80,000; Expenses incurred for earnings agricultural income Rs. 1,20,000. Compute his tax liability when his age is 40 years.

4. (a) Define Allowance and explain the different types of allowances.

Or

- (b) Sri Raja is an employee in a private company. His basic salary is Rs. 14,000 p.m.; DA Rs. 2,000 p.m.; Transport allowance Rs. 3,000 p.m. (Actual amount spent Rs. 2,000); HRA Rs. 4,200 p.m. He receives the following medical benefits from the company during the previous year.

Reimbursement of the following medical expenses incurred by Sri Raja:

- a. On treatment of herself by family doctor Rs. 5,000.
- b. On treatment of her minor son abroad Rs. 1,02,000.
- c. Medical allowance Rs. 1,000 p.m.

He contributed 15% of his salary to RPF and his employer contributed an equivalent amount. He is living in a house for which he pays a monthly rent of Rs. 3,500 and profession tax paid is Rs. 3,200. Received advance salary Rs. 57,000. Calculate income from salary for the current assessment year.

5. (a) How do you determine the annual value of a Self-occupied house property? Explain.

Or

- (b) Jagadeesh is the owner of a house which is let-out on a monthly rent of Rs. 6,800 and received 3 months advance rent and Rs. 12,000 as deposit. The Municipal Rental Value is Rs. 60,000 p.a. and rent of similar building is Rs. 8,000 p.m. Sri Jagadeesh incurs the following expenses – Municipal taxes Rs. 6,000; Insurance (Fire) Rs. 300; Interest on Loan taken to construct the house Rs. 13,000; Ground Rent Rs. 250; Repairs Rs. 4,000 and Collection charges Rs. 500. Compute the income from house property for the current assessment year.

5176/3

FACULTY OF COMMERCE AND BUSINESS MANAGEMENT

B.Voc. (I Semester) Examination

ENTREPRENEURSHIP DEVELOPMENT

Paper VI

(Entrepreneurship - I)

Time: 3 Hours]

[Max. Marks: 80

Section A – (Marks: 5 × 4 = 20)

1. Answer any **five** of the following:
- (a) Classifications of Entrepreneur
 - (b) Nature of Entrepreneurship
 - (c) Rural entrepreneurship
 - (d) Women entrepreneur associations
 - (e) Characteristics of Social Entrepreneur
 - (f) Tourism Entrepreneurship.
 - (g) Entrepreneur and environment
 - (h) Trainings of Entrepreneurship

Section B – (Marks: 4 × 15 = 60)

Answer the following questions.

2. (a) What are the nature and importance of Entrepreneur?
Or
(b) Distinguish between Entrepreneurship Vs Professional Manager.
3. (a) Discuss the types of Entrepreneurs.
Or
(b) Discuss the suggestion for growth of women entrepreneurs.
4. (a) Discuss the challenges of social Entrepreneurship.
Or
(b) Distinguish between social and business entrepreneurship.
5. (a) Write a short note on political and legal framework of entrepreneurship.
Or
(b) Explain the various Entrepreneurship development programmes in India.

5645/4

FACULTY OF SCIENCE

B.Sc. (I Semester) Examination

SERICULTURE

Paper I

(General Sericulture and Moriculture)

Time: 3 Hours]

[Max. Marks: 80

Section A – (Marks: 8 × 4 = 32)

1. Attempt any **eight** questions:

- (a) N.S.S.P.
- (b) Rearing.
- (c) C.S.R.T.I.
- (d) Health risks in sericulture farming
- (e) Profits from sericulture farming
- (f) *Morus indica*
- (g) Patch grafting
- (h) S_{36}
- (i) Soil air
- (j) Potash fertilizers.
- (k) Mulching
- (l) Alkaline soil.

Section B – (Marks: 4 × 12 = 48)

Answer all questions.

2. (a) Discuss about the distribution of sericulture in India.

Or

(b) How does sericulture helps the farmers in generating income?

3. (a) Discuss the major health problems faced by the sericulturist in the silk industry.

Or

(b) What are the strategies required for development of sericulture in India?

P.T.O.

4. (a) Write in detail about the vegetative propagation of mulberry plant.
Or
(b) Explain the methods of raising and the maintenance of nurseries for saplings.
5. (a) What are biofertilizers? Add a note on its importance in sericulture.
Or
(b) Define pruning of their types practised in vermiculture.

TELUGU VERSION

విభాగము A – (మార్కులు : $8 \times 4 = 32$)

1. ఏవేని ఎనిమిది ప్రశ్నలకు సమాధానములు వ్రాయుము:
- (a) N.S.S.P.
(b) పెంపకం
(c) C.S.R.T.I.
(d) సెరికల్చర్ వ్యవసాయంలో ఆరోగ్య ప్రమాదాలు
(e) సెరికల్చర్ వ్యవసాయం నుండి లాభాలు
(f) మోరస్ ఆల్బా
(g) పాచ్ అంటుకట్టుట
(h) S_{36}
(i) నేల గాలి
(j) ఫాటాష్ ఎరువులు
(k) కప్పడం
(l) ఆల్మూనీన్ నేల.

విభాగము B – (మార్కులు : 4 × 12 = 48)

అన్ని ప్రశ్నలకు సమాధానములు వ్రాయుము.

2. (a) భారతదేశంలో సెరికల్చర్ పంపిణీ గురించి చర్చించండి.

లేదా

- (b) సెరికల్చర్ రైతులకు ఆదాయాన్ని పొందడంలో ఎలా సహాయపడుతుంది?

3. (a) పట్టు పరిశ్రమలో సెరికల్చరిస్తులు ఎదుర్కొంటున్న ప్రధాన ఆరోగ్య సమస్యల గురించి చర్చించుము.

లేదా

- (b) భారతదేశంలో సెరికల్చర్ అభివృద్ధికి అవసరమైన వ్యూహాలు ఏమిటి?

4. (a) మల్బరీ ముక్కల యొక్క ఏపుగా ప్రచారం గురించి వివరంగా వ్రాయండి.

లేదా

- (b) మల్బరీ మొక్కల పెంపకం మరియు నర్సరీల నిర్వహణ పద్ధతులను వివరించండి.

5. (a) జీవ ఎరువులు అంటే ఏమిటి? సెరికల్చర్లో దాని ప్రాముఖ్యతపై గమనికను జోడించండి.

లేదా

- (b) మల్బరీ సాగులో ఆచరించే కత్తిరింపు మరియు వాటి రకాలను చర్చించండి.

5961
FACULTY OF SCIENCE
B.Sc. (I-Semester) Examination
Honours in Computer Science
Paper – II
Programming with C

Time: 3 Hours]

[Max. Marks: 80

Section-A (Marks: 8 x 4 =32)

1. Attempt any EIGHT questions in short-form

- (a) What are the key features of 'C' language?
- (b) List out the escape sequence characters in 'C'.
- (c) Short note on formatted input and output statements in 'C'?
- (d) Write about switch statement with syntax and example.
- (e) What are the loop control statements in 'C'?
- (f) Define Single-dimensional Array.
- (g) Write about recursion in 'C'.
- (h) What is call by value and call by reference in 'C' programming?
- (i) Distinguish between Library functions and User defined functions in C
- (j) Define a pointer in 'C'?
- (k) What is enumeration and why is it important?
- (l) Write about File handling operations in 'C'.

Section-B (Marks: 4 x 12 =48)

Answer **all** questions

2. (a) What is Operator? Explain briefly different types of operators.
Or
(b) Explain unformatted input and output statements in 'C'?
3. (a) List out different types of loops in 'C'. Explain its syntax and example.
Or
(b) Explain multi-dimension arrays are declared and initialized with example.
4. (a) List out all the String manipulation functions. Explain any five with example.
Or
(b) Explain different types of storage classes in 'C'.
5. (a) Distinguish a Structure and a Union? Explain with an example.
Or
(b) List out the functions are used for Random Access in Files. Explain.

5968

FACULTY OF COMMERCE AND BUSINESS MANAGEMENT

BBA (Logistics) I Semester Examination

MATERIALS MANAGEMENT

Paper – IV

Time: 3 Hours]

[Max. Marks: 80

Section – A (Marks: 5 x 4 = 20)

1. Answer any FIVE of the following questions in short form:
- Define materials management.
 - What is bargaining?
 - What are carrying costs
 - What is standardisation?
 - Define materials handling.
 - What do you mean by quality assurance?
 - Define BOM Explosion.
 - What is codification?

Section – B (Marks: 5 x 12 = 60)

Answer all questions

2. a) Elaborate the evolution of material management.
Or
b) Discuss the components of supply chain management.
3. a) Examine the purchasing and procurement activities under materials management.
Or
b) Evaluate the governmental purchasing practices and procedures.
4. a) What is the need for inventory? Discuss various types of inventories.
Or
b) What is MRP? Briefly discuss input and output of MRP system.
5. a) What is Statistical Quality Control? Discuss any two types of control charts.
Or
b) Write about Value analysis and Value Engineering.
6. a) What do you mean by stores layout? Explain its functions.
Or
b) What are the principles of materials handling system? Discuss.

5974

FACULTY OF COMMERCE AND BUSINESS MANAGEMENT

BBA (Health Care Management) I-Semester Examination

HOSPITAL OPERATIONS MANAGEMENT

Paper – IV

Time: 3 Hours]

[Max. Marks: 75

Section – A (Marks: 6 x 5 = 30)

1. Answer any SIX of the following questions in short form:
- What is patient management?
 - What is billing?
 - What do you know about Ambulatory Care?
 - What is product layout?
 - Define value addition
 - What is capacity utilization?
 - Define inventory control.
 - What is inventory management?
 - Define value management.

Section – B (Marks: 3 x 15 = 45)

Answer ALL questions

2. a) Discuss the functions of Hospital Front Desk Coordinator.
b) Write an essay on Bio Medical Equipment.
Or
c) Bring out the various types of patients in OPD.
d) What are the types of supporting services in a Hospital?
3. a) Evaluate the various steps involved in location selection and decision process.
b) Analyze the different types of layouts with suitable examples.
Or
c) Write the significance of Time and Motion Study in Health care management.
d) What are the productivity measures that are considered in Health Care Management? Explain.
4. a) Evaluate the purchasing strategy process.
b) Distinguish between tactical and operational applications in purchasing management in Health care management.
Or
c) Examine the various measures in protecting of inventory in Hospitals.
d) Write an essay on Value analysis.

4321/9

FACULTY OF SOCIAL SCIENCES

B.A. (V Semester) Examination

HISTORY

Paper V

(World History (1453-1815 CE))

(Old)

Time: 3 Hours]

[Max. Marks: 80

Section A – (Marks: 5 × 4 = 20)

Answer all questions.

1. Attempt any **five** questions in short-form:

- (a) Utilitarianism
- (b) Leonardo-Da-Vinci
- (c) Zwingli
- (d) Jesuit Society
- (e) Glorious Revolution
- (f) Louis– XIV
- (g) Feudalism
- (h) Napoleon Bonaparte.

Section B – (Marks: 5 × 12 = 60)

Answer all questions.

2. (a) Discuss about Geographical discoveries.

Or

(b) Write an essay on Renaissance Movement.

3. (a) Write an essay on Martin Luther.

Or

(b) Write an essay on Catholic Reformation Movements.

[P.T.O.]

4. (a) Discuss about Glorious Revolution.
Or
(b) Explain about Peter the Great achievements.
5. (a) Analyse the impact of Industrial Revolution on the world.
Or
(b) Write an essay on working Class Movement in Europe.
6. (a) Analyse the results of American Revolution.
Or
(b) Estimate the Greatness of Napoleon Bonaparte.

TELUGU VERSION

విభాగము A – (మార్కులు : $5 \times 4 = 20$)

అన్ని ప్రశ్నలకు సమాధానములు వ్రాయుము.

1. ఏవేని ఐదు ప్రశ్నలకు సంక్షిప్త సమాధానములు వ్రాయుము:
- ఉపయోగితవాదం
 - లియోనార్డ్-డా-విన్నీ
 - జ్వింగ్గీ
 - జేసూట్ సమాజము
 - మహాజ్వాల విప్లవము
 - లూయి- XIV
 - ఫ్యూడలిజం
 - నెపాలియన్ బోనపార్టీ.

విభాగము B – (మార్కులు: 5 × 12 = 60)

అన్ని ప్రశ్నలకు సమాధానములు వ్రాయుము.

2. (a) భౌగోళిక ఆవిష్కరణల గురించి చర్చించుము.

లేదా

- (b) వునరుజ్జీవనోద్యమంపై ఒక వ్యాసం వ్రాయండి.

3. (a) మార్టిన్ లూథర్పై ఒక వ్యాసం వ్రాయండి.

లేదా

- (b) క్యాథలిక్ సంస్కరణోద్యమంపై ఒక వ్యాసం వ్రాయండి.

4. (a) గ్లొరియస్ విప్లవం గురించి చర్చించండి.

లేదా

- (b) పీటర్ ది గ్రేట్ విజయాల గురించి వివరించండి.

5. (a) పారిశ్రామిక విప్లవ ప్రభావం ప్రపంచంపై ఎలా ఉన్నాదో విశ్లేషించండి?

లేదా

- (b) ఐరోపాలో కార్మికోద్యమంపై ఒక వ్యాసం వ్రాయండి.

6. (a) అమెరికా విప్లవ ఫలితాలను విశ్లేషించండి.

లేదా

- (b) నెపాలియన్ బోనాపార్టీ గొప్పతనాన్ని వర్ణించండి.

4358/9

FACULTY OF SCIENCE
B.Sc. (V Semester) Examination
BOTANY
Paper V
(Cell Biology and Genetics)
(Old)

Time: 3 Hours]

[Max. Marks: 80

Section A – (Marks: 8 × 4 = 32)

1. Attempt any **eight** questions:

- (a) Cell Wall
- (b) Types of RNA
- (c) Euchromatin
- (d) Karyotype
- (e) Plastid DNA
- (f) RBR 322 Plasmid
- (g) Complementary genes
- (h) Epistasis
- (i) Linkage
- (j) Gene structure
- (k) Translation
- (l) Lac Operon.

Section B – (Marks: 4 × 12 = 48)

Answer all the questions.

2. (a) Describe the structure and function of DNA.

Or

(b) Explain special types of Chromosomes.

[P.T.O.]

3. (a) Define meiosis? Write a note on different meiosis – I stages.
Or
(b) What are mutations? Explain Chromosomal mutations.
4. (a) Write an essay on Mendel laws.
Or
(b) Write an essay on mechanism and theories of crossing over.
5. (a) Describe the process of transcription in prokaryotes.
Or
(b) Write an essay on Genetic code .

TELUGU VERSION

విభాగము A – (మార్కులు : $8 \times 4 = 32$)

1. ఏవేని ఎనిమిది ప్రశ్నలకు సమాధానములు వ్రాయుము:
- కణ కవచం
 - RNA రకాలు
 - యుక్రోమాటిన్
 - కారియోటైప్
 - ప్లాస్టిడ్ DNA
 - RBR 322 ప్లాస్టిడ్
 - కాంప్లిమెంటరీ జన్యువులు
 - ఎపిస్టాసిస్
 - సహలగ్నత
 - జన్యు నిర్మాణం
 - అనువాదము
 - లాక్ ఓపరాన్.

విభాగము B – (మార్కులు: $4 \times 12 = 48$)

అన్ని ప్రశ్నలకు సమాధానములు వ్రాయుము.

2. (a) DNA నిర్మాణం వివరించి, విధులను తెలుపుము.

లేదా

- (b) ప్రత్యేక క్రోమోజోమ్లను గూర్చి వివరించండి.

3. (a) క్షయకరణ విభజనను నిర్వచించి, క్షయకరణ విభజన – I లోని వివిధ దశలను వివరించండి.

లేదా

- (b) ఉత్పరివర్తనము అనగానేమి? వివిధ రకాల క్రోమోజోమ్ల్ ఉత్పరివర్తనాలను గూర్చి వివరింపుము.

4. (a) మోండల్ సిద్ధాంతాల గూర్చి వ్యాసం వ్రాయండి.

లేదా

- (b) వినిమయం పనిచేయు విధానపరమైన సిద్ధాంతాలు వ్రాయండి.

5. (a) కేంద్రక పూర్వజీవులలో జరిగే అనులేఖనంను వివరించుము.

లేదా

- (b) జెనిటెక్ కోడ్పై వ్యాసం వ్రాయండి.

4362/9

**FACULTY OF SCIENCE
B.Sc. (V Semester) Examination**

POULTRY SCIENCE

Paper V

(Breeder and Hatchery Management)

(Old & New)

Time: 3 Hours]

[Max. Marks: 80

Answer all questions in serial order.

Section A – (Marks: $8 \times 4 = 32$)

(Short Answer Questions)

1. Answer any **eight** questions:
 - (a) Objectives and principles of poultry breeding.
 - (b) Inheritance of qualitative and quantitative traits in breeder.
 - (c) Family selection and Reciprocal selection.
 - (d) Pen mating and stud mating.
 - (e) Separate sex feeding in breeders.
 - (f) Importance of vaccination in breeders.
 - (g) What is the Bio-security measures maintained in breeder farm?
 - (h) Artificial Insemination in breeders.
 - (i) How culling is done in a Breeder flock?
 - (j) What are the objectives of Incubation?
 - (k) Factors affecting Fertility.
 - (l) Method of fumigation on hatching eggs.

Section B – (Marks: $4 \times 12 = 48$)

Answer all questions.

(Essay Type Questions)

2. (a) What is breeding? Write in detail about the methods and mating types for breeding.

Or

- (b) Write in detail about the aids and types of selection in breeder flock.

[P.T.O.]

3. (a) Write the symptoms and post-mortem lesions of any 2 common diseases found in Breeder flock.

Or

- (b) Write the Vaccination schedule in Breeder flock from day one to 56 weeks of age.

4. (a) Elucidate in detail about the process of Artificial Insemination in Breeders.

Or

- (b) Estimate the cost of Recurring expenditure of a Breeder flock containing 5000 birds.

5. (a) Explain in detail about the process of selection, care and handling of hatching eggs.

Or

- (b) Define culling. Mention the purpose, importance and equipments for culling in breeder flock.
-

4364/9
FACULTY OF SCIENCE
B.Sc. (V-Semester) Examination
PHYSICS
Paper-V (Old)
Electromagnetism

Time: 3 Hours]

[Max. Marks: 80

Section – A (Marks: 8 x 4 = 32)

I Answer any **eight** questions.

- 1 State Gauss's law and write its differential form.
గాస్ నియమాన్ని ప్రవచించండి. మరియు దాని అవకలన రూపాన్ని రాయండి.
- 2 Describe the relation between electric potential and electric field.
విద్యుత్ పోటెన్షియల్ మరియు విద్యుత్ క్షేత్ర తీవ్రతల మధ్య సంబంధాన్ని ఉత్పాదించండి.
- 3 An isolated metal sphere whose diameter is 10 cm has a potential difference of 8000V, what is the energy density on the surface of the sphere?
10 cm వ్యాసం గల ఒక వియక్త లోహ గోళం 8000V, పోటెన్షియల్ ను కలిగి ఉంది. గోళం ఉపరితలంపై శక్తి సాంద్రత ఎంత?
- 4 Write a short note on curl of magnetic field (B).
అయస్కాంత క్షేత్ర (B) కర్ల్ గురించి లఘుటీక రాయండి.
- 5 Derive an expression for the magnetic force between two current carrying (parallel) conductor.
రెండు సమాంతర విద్యుత్ వాహకాల మధ్య పనిచేసే అయస్కాంత బలానికి సమాసాన్ని ఉత్పాదించండి.
- 6 Find the magnetic induction B in a solenoid of length 1.5 m and diameter 3.5 cm, when a current of 5A passing through it. (Number of turns = 180).
1.5 m పొడవు 3.5 cm వ్యాసం గల ఒక సాలనాయిడ్ గుండా 5A విద్యుత్ ప్రవహించినపుడు కలిగే అయస్కాంత ప్రేరణను లెక్కించండి. (తీగ చుట్ట సంఖ్య = 180).
- 7 State and explain Lenz's law.
లెంజ్ నియమాన్ని తెలిపి వివరించండి.
- 8 Define self induction. Derive an expression for coefficient of self induction.
స్వయం ప్రేరణను నిర్వచించండి. స్వయం ప్రేరణ గుణకానికి సమాసాన్ని ఉత్పాదించండి.
- 9 Find the energy stored in an inductor of 50 mH inductance and 0.35 ohms resistance. When it is connected to 12V battery.
50mH ప్రేరకత్వం, 0.35 ఓమ్ల నిరోధం గల ప్రేరకాన్ని 12V విద్యుత్ ఘటానికి కలిపినపుడు నిల్వ ఉండే శక్తిని లెక్కించండి.
- 10 What are boundary conditions related to electromagnetic waves?
విద్యుదయస్కాంత తరంగాల సరిహద్దు నియమాల అనగానేమి?
- 11 Write a short note on polarization of Electromagnetic waves.
విద్యుదయస్కాంత తరంగాల ధృవణము గురించి లఘుటీక రాయండి.
- 12 A parallel – polarized plane wave is incident from air onto a dielectric medium with $\epsilon_r = 9$ at the Brewster's angle. What is the angle of refraction?
ఒక సమాంతర-ధృవిత సమతల తరంగం గాలి నుండి రోధక యానకంపైకి $\epsilon_r = 9$ విలువలో బ్రూస్టర్ కోణంతో పతనమైనపుడు పరావర్తన కోణం విలువ ఎంత?

Contd..2..

Section – B (Marks: 4 x 12 = 48)

Answer all questions

- 13 a) Find the electric field intensity due to a uniformly charged sphere by applying Gauss's law in electrostatics.
స్థిర విద్యుత్ శాస్త్రానికి గాస్ నియమాన్ని అనువర్తింపజేసి ఏకరీతిగా ఆవేశితమైన గోళం వల్ల విద్యుత్ క్షేత్ర తీవ్రతను కనుగొనండి.
- OR
- b) Calculate the potential for a spherical charge distribution using the electric field intensity expression.
గోళీయ ఆవేశ వితరణకు విద్యుత్ పొటెన్షియల్‌ను, విద్యుత్ క్షేత్ర తీవ్రతను ఉపయోగించి లెక్కగట్టండి.
- 14 a) State Biot-Savart's law. Apply it to find magnetic field due to a current carrying straight conductor.
బయాట్-సావర్ట్ నియమాన్ని ప్రవచించి, తిన్నని విద్యుత్ వాహకం వల్ల ఏర్పడే అయస్కాంత క్షేత్రాన్ని కనుగొనండి.
- OR
- b) Explain the construction and working of moving coil Ballistic Galvanometer with a neat diagram.
చక్కని పట సహాయంతో కదిలే తీగచుట్ట గాల్వనోమీటర్ నిర్మాణం మరియు పనితీరును వివరించండి.
- OR
- 15 a) Write differential and integral form of Faraday's law of electromagnetic induction. Derive the continuity equation in electromagnetism.
విద్యుదయస్కాంత ప్రేరణకు ఫారడే నియమము యొక్క అవకలన మరియు సమాకలన రూపాలను రాయండి. సాంత్యత సమీకరణాన్ని ఉత్పాదించండి.
- OR
- b) Define displacement current and explain how the Ampere's law get modified?
స్థానభ్రంశ విద్యుత్‌ను నిర్వచించండి. ఆంపియర్ నియమము ఏవిధంగా సవరించబడిందో వివరించండి.
- 16 a) Write integral and differential forms of Maxwell's equations. Derive the plane wave equation of electromagnetic waves.
మాక్స్‌వెల్ సమీకరణాల అవకలన మరియు సమాకలన రూపాలను రాయండి. విద్యుదయస్కాంత తరంగాల సమతల తరంగ సమీకరణాన్ని ఉత్పాదించండి.
- OR
- b) Explain the transverse nature of electromagnetic (EM) waves. Obtain an expression for velocity of light (em waves).
విద్యుదయస్కాంత తరంగాల తిర్యక్ స్వభావాన్ని వివరించండి. (విద్యుదయస్కాంత) కాంతి తరంగాల వేగానికి సమాసాన్ని పొందండి.

4422/9

FACULTY OF ARTS

B.A. (Languages – Telugu) (V Semester) Examination

POETICS

Paper VIII

Time : 3 Hours]

[Max. Marks : 80

ఆ భాగము – (మార్కులు : 5 × 4 = 20)

1. ఈ క్రింది ఐదు ప్రశ్నలకు సంక్షిప్తముగా సమాధానములిమ్ము:

- లక్షణావృత్తిని గూర్చి వ్రాయుము.
- ముక్తకము అనగానేమి? తెలుపుము.
- భక్తి రసమును గూర్చి వ్రాయుము.
- ద్రాక్షా పాకము గురించి వివరింపుము.
- సాదృశ్య నిబంధన అనగానేమి? తెలుపుము.
- అర్ధవృత్తులనగానేమి? అవి ఎన్ని విధములు?
- వామనుని గురించి వ్రాయుము.
- ధ్వని అనగానేమి? అవి ఎన్ని రకములు?
- అద్భుత రసమును గూర్చి వ్రాయుము.
- క్షుద్ర ప్రబంధము అనగానేమి?

ఆ భాగము – (మార్కులు : 5 × 12 = 60)

అన్ని ప్రశ్నలకు జవాబులు వ్రాయుము.

2. (a) కావ్య ప్రయోజనములను వివరింపుము.

లేదా

(b) లక్షణా వృత్తి అనగానేమి? వాటి భేదములను తెలుపుము.

3. (a) రసాభాసము అనగానేమి? శృంగార రసమును గురించి తెలుపుము.

లేదా

(b) అభిధావృత్తిని వివరింపుము.

[P.T.O.]

4. (a) రసాశ్రయమును గురించి వ్రాయుము.

లేదా

(b) ధ్వని విషయములో ఆనందవర్ధనుని మతమును తెలుపుము.

5. (a) రస సమీకరణమును గూర్చి వ్రాయుము.

లేదా

(b) రస విషయమున అభినవగుప్తుని మతమును తెలుపుము..

6. (a) స్థాయిభావమనగానేమి? అది ఎన్ని విధములు? అది రసముగా ఎట్లు మారును?

లేదా

(b) అర్థవృత్తులనగానేమి? సోదాహరణముగా వివరింపుము.

4429/9

FACULTY OF COMMERCE AND BUSINESS MANAGEMENT

B.B.A. (V Semester) Examination

ENTREPRENEURSHIP

Paper V

(Old)

Time: 3 Hours]

[Max. Marks: 80

Section A – (Marks: 5 × 4 = 20)

1. Answer any **five** of the following questions:
- Define Entrepreneurship
 - What is Innovation?
 - Entrepreneurship Development Programme (EDP)
 - Market Assessment
 - Project Identification
 - What is MSME?
 - Explain about NIESBUD
 - Define Social Responsibility.

Section B – (Marks: 5 × 12 = 60)

Answer all questions.

2. (a) Briefly explain the characteristics of an Entrepreneur.
- Or
- (b) Explain the concept of Evolution of Entrepreneurship in India.
3. (a) Discuss the problem and challenges faced by the Women Entrepreneurship in India.
- Or
- (b) What is Creativity and Innovation? Explain its process.

[P.T.O.]

4. (a) Explain the role of Consultancy Organisation for the entrepreneurial development.

Or

- (b) How do you classify Project Objectives? Explain.

5. (a) Explain the need and importance of EDP.

Or

- (b) What are the Entrepreneurial Development Programmes and Policies?

6. (a) Explain about the Utilitarianism and Universalism.

Or

- (b) What are Business Ethics? Explain its contents.
-

4440/9

FACULTY OF COMMERCE AND BUSINESS MANAGEMENT

B.Com. (V Semester) Examination

FINANCIAL MANAGEMENT

Paper V

(Group: A & B General and Finance)

(Old)

Time: 3 Hours]

[Max. Marks: 80

Answer all questions in serial order.

Section A – (Marks: 5 × 4 = 20)

(Short Answer Questions)

1. Answer any **five** questions:
 - (a) What is the importance of Business Finance?
 - (b) Explain wealth maximization.
 - (c) Explain the features of debentures.
 - (d) What is 'Cost of retained earnings'? How can we calculate it?
 - (e) What is capitalization?
 - (f) A company issued Rs. 1,00,000 10% Preference shares of Rs. 100 each. Cost of issue is 5%. Calculate the cost of preference capital if it is redeemable after 5 years.
 - (g) X Ltd is expecting an annual EBIT of Rs. 1,00,000. The company has Rs. 4,00,000 in 10% debentures. The cost of equity capital or capitalization rate is 12.5%. You are required to calculate the total value of the firm according to the Net Income approach.
 - (h) Differentiate between capital structure and financial structure.

Section B – (Marks: 5 × 12 = 60).

Answer all questions.

(Essay Type Questions)

2. (a) What is Financial management? Explain its functions.

Or

- (b) Elucidate the changing role and functions of Finance Manager.

[P.T.O.]

3. (a) What do you mean by financial planning? Explain its objectives.

Or

- (b) Explain various methods of raising long-term finance.

4. (a) Define watered capital. Differentiate between overcapitalization and watered capital.

Or

- (b) Explain about ownership securities in detail.

5. (a) Explain the significance of cost of capital.

Or

- (b) A company issued Rs. 1,00,000, 10% redeemable debentures at a discount of 5%. The cost of flotation amount is Rs. 3,000. The debentures are redeemable after 5 years. The tax rate is 40%. Compute before tax and after tax cost of debt.

6. (a) Explain the importance of capital structure.

Or

- (b) There are two firms X and Y which are exactly identical except that X does not use any debt in its financing while Y has Rs. 1,00,000 5% debentures in its financing. Both firms have EBIT of Rs. 25,000 and the equity capitalization rate is 10%. Assuming the corporate tax of 50%, calculate the value of the firms using M&M approach.

TELUGU VERSION

అన్ని ప్రశ్నలకు వరుసక్రమములలో సమాధానములు వ్రాయుము.

విభాగము A – (మార్కులు : $5 \times 4 = 20$)

(సంక్షిప్త సమాధాన ప్రశ్నలు)

1. ఏవేని ఐదు ప్రశ్నలకు సమాధానములు వ్రాయుము:

- (a) వ్యాపార విత్తము యొక్క ప్రాధాన్యత ఏమిటి?
 (b) సంపద గరిష్ఠీకరణను వివరించండి.
 (c) డిబెంచర్ల లక్షణాలను వివరించండి.
 (d) నిల్వ ఆదాయాల వ్యయము అనగానేమి? దానిని ఎలా లెక్కిస్తారు?

- (e) మూలధన నిర్మాణము అనగానేమి?
- (f) ఒక కంపెనీ రూ. 1,00,000, 10% డివిడెండ్ రేటు గల ఒక్కొక్క ఆధిక్యపు వాటా విలువ 100 గల వాటిని 5% డిస్కంట్ కు 5 సంవత్సరాల కాలానికి జారీచేసినది. ఆధిక్యపు వాటా మూలధన వ్యయమును లెక్కించుము.
- (g) X లిమిటెడ్ కంపెనీ అంచనావేసిన వార్షిక EBIT రూ. 1,00,000 కంపెనీకి 10% వడ్డీ చొప్పున రూ.లు 4,00,000 డిబెంచర్లు కలవు. సంస్థ మూలధనీకరణ రేటు 12.5% అయిన సంస్థ మొత్తము విలువను నికర ఆదాయము విధానము ప్రకారము లెక్కించుము.
- (h) మూలధన నిర్మాణము మరియు ఆర్థిక నిర్మాణము మధ్య గల వ్యత్యాసాలను వివరించండి.

విభాగము B – (మార్కులు: 5 × 12 = 60)

అన్ని ప్రశ్నలకు సమాధానములు వ్రాయుము.

(వ్యాసరూప ప్రశ్నలు)

2. (a) ఫైనాన్షియల్ మేనేజ్మెంట్ అనగానేమి? దాని విధులను వివరించండి.
లేదా
(b) ఫైనాన్షియల్ మేనేజర్ యొక్క మారుతున్న పాత్రను, విధులను గురించి వివరించండి.
3. (a) ఆర్థిక ప్రణాళికీకరణ అనగానేమి? ఆర్థిక ప్రణాళికీకరణ లక్ష్యాలను వివరించండి.
లేదా
(b) దీర్ఘకాలిక ఫైనాన్స్ ను ఉత్పన్నము చేయుటకు అనుసరించు వివిధ పద్ధతులను వివరించండి.
4. (a) వాటర్/ద్రవ మూలధనమును నిర్వచించండి. అధిక మూలధనీకరణకు మరియు ద్రవ మూలధనమునకు మధ్య గల వ్యత్యాసాన్ని తెలపండి.
లేదా
(b) యాజమాన్య సెక్యూరిటీల గురించి వివరించండి.
5. (a) మూలధన వ్యయము యొక్క ప్రాముఖ్యతను వివరించండి.
లేదా
(b) ఒక కంపెనీ 1,00,000, రూ. 10% విమోచనీయ డిబెంచర్లను 5% డిస్కంట్ కు జారీ చేసినది. ఫ్లాట్ షేషన్ వ్యయ మొత్తము రూ. 3,000 డిబెంచర్లు 5 సం. ల తర్వాత విమోచనము చేయబడతాయి. పన్ను రేటు 40% అయినచో పన్నుకు ముందు, పన్ను తర్వాత ఋణ వ్యయమును లెక్కించండి.

[P.T.O.]

6. (a) మూలధన నిర్మాణము ప్రాముఖ్యతను వివరించండి.

లేదా

(b) X మరియు Y రెండు ఒకే విధమైన సంస్థలు. అయితే X ఆర్థిక నిర్మాణములో ఏ విధమైన ఋణము ఉపయోగించబడలేదు. అయితే Y తన ఆర్థిక నిర్మాణములో రూ. 1,00,000, 5% డిబెంచర్లను వినియోగిస్తుంది. రెండు సంస్థలు వడ్డీ మరియు పన్నులు లెక్కించకు ముందు రూ. 25,000 ఆదాయము కలిగి ఉన్నాయి. మరియు ఈక్విటీ మూలధనీకరణ రేటు 10% గా ఉంది. కార్పొరేటు పన్ను రేటు 50% అయినచో M&M విధానము అనుసరించి సంస్థల విలువను లెక్కించండి.

4445/9

FACULTY OF COMMERCE AND BUSINESS MANAGEMENT

B.Com. (V Semester) Examination

TAXATION

Paper V

(Direct Taxes – I)

(Old)

Time: 3 Hours]

[Max. Marks: 80

Section A – (Marks: 5 × 4 = 20)

1. Attempt any **five** questions in short-form:
 - (a) Coparcener.
 - (b) What is Mithakshara Law?
 - (c) Define the word 'firm' as per Sec. 2(23) (i) of IT Act, 1961.
 - (d) What is allowable remuneration to working partners in case of loss to a firm?
 - (e) How do you determine the residential status of a company?
 - (f) Define Indian Company.
 - (g) What is MAT?
 - (h) List out any 4 deductions from GTI allowable to company assessee.

Section B – (Marks: 5 × 12 = 60)

Answer all questions.

2. (a) Explain the procedure for computation of total income from HUF.

Or

 - (b) Following are the particulars of income of co-parceners of HUF consisting of Mr. A,B and C (brothers) and A being the eldest is the Karta.
 - (i) Income from family running business Rs. 5,36,500.
 - (ii) Family has 3 houses, one is occupied by the family and the other two are let out at a rent of Rs. 15,000 p.m. each. Family borrowed Rs. 10,00,000 @ 10% for the construction of these houses.

[P.T.O.]

- (iii) Interest on Govt Securities (Net) Rs. 90,000.
- (iv) Dividend from UTI Rs. 40,000.
- (v) Interest on debentures in the name of Karta Rs. 60,000.
- (vi) Long-term capital from the sale of an old plot Rs. 2,60,000.

Compute HUF's total income and tax liability for the assessment year 2022-23.

3. (a) Explain the conditions for treatment of firm as Association of Persons.

Or

- (b) The following is the Profit & Loss A/c of partnership firm of X, Y and Z assessed firm, for the year ending 31st March, 2022. Compute 'Book Profits' for the assessment year 2021-22.

Particulars	Rs.	Particulars	Rs.
General expenses	7,00,000	Gross Profit	28,75,000
Entertainment Exps.	2,75,000	Interest on Bank deposit	1,45,000
Rent, rates & taxes	2,90,000	Excise Duty Refund	1,80,000
Salary to Partners:			
X	1,00,000		
Y	1,50,000		
Z	1,75,000		
Interest on Capital:			
X @ 20%	40,000		
Y @ 10%	20,000		
Z @ 15%	30,000		
Donations	4,36,000		
Income Tax	49,000		
Net Profit	4,90,000		
	32,00,000		32,00,000

Other Information:

- (i) General expenses include Rs. 1,25,000 which is inadmissible.
- (ii) Advertising include Rs. 1,45,000 for advertising in a souvenir of a Political Party.
- (iii) Payment of interest on capital and salary to partners is provided for in the Partnership Deed.

4. (a) Explain various types of companies under Income Tax Act.

Or

- (b) Explain provisions relating to computation of income under the head 'Profit & Gains of Business or Profession' with respect to companies.

5. (a) Explain the deductions from GTI with respect to companies.

Or

- (b) The assessment of M. Co. Ltd., Indian Company, for the assessment year 2021-22 and 2022-23 show the following results:

	Asst. year 2021-22	Asst. year 2022-23
Interest on securities	(-) 2,000	(+) 2,000
Income from house property	8,000	8,000
Business Income:		
a. From fruits business	(-) 30,000	(-) 12,000
b. Manufacturing Glass	50,000	1,40,000
c. Speculative business	6,000	(-) 9,000
Income from Other Sources:		
Bank Interest	2,000	5,000
Short-term Capital Gains	Nil	(-) 25,000

Compute the net assessable results for each of the two years.

6. (a) How do you calculate Book Profits?

Or

- (b) The total income of XYZ Ltd. a domestic company, computed under the normal provisions of Income Tax Act is Rs. 2,50,000. However, the Book Profits of the company (calculated as per Section 115JB) amount to Rs. 8,15,000. Calculate the tax liability of the company for assessment year 2022-23.

4447/9

FACULTY OF COMMERCE AND BUSINESS MANAGEMENT

B. Com. (Computers) (V Semester) Examination

E-COMMERCE

Paper V

(Old)

Time: 3 Hours]

[Max. Marks: 60

Section A – (Marks: 5 × 3 = 15)

1. Attempt any **five** questions in short-from:

- (a) What is E-Business?
- (b) What is B2B?
- (c) What is Network Security?
- (d) What do you mean by Firewall?
- (e) Digital Currency.
- (f) What is Credit Card?
- (g) What is meant by EDI?
- (h) What is digital marketing?

Section B – (Marks: 5 × 9 = 45)

Answer all questions.

2. (a) Explain the advantages and limitations of E-Commerce.

Or

(b) Explain the classification of E-Commerce.

3. (a) Explain Middleware Services.

Or

(b) What is Encryption? Explain its types.

[P.T.O.]

4. (a) Discuss Consumer–Oriented E–Commerce applications.
Or
(b) What is E–Cash? What are the properties of E– Cash?
5. (a) What is EDI? Explain the advantages and disadvantages of EDI.
Or
(b) Explain the various types of EDI with merits and demerits.
6. (a) Explain the impact of e–commerce on marketing.
Or
(b) Explain various e–advertising techniques.
-

5331/9

FACULTY OF SOCIAL SCIENCES

B.A. (V Semester) Examination

HISTORY

Paper V

(History of the Modern World (from 1453 CE to 1964 CE))

(New)

Time: 3 Hours]

[Max. Marks: 80

Section A – (Marks: $5 \times 4 = 20$).

Answer all questions.

1. Attempt any **five** questions in short-form.

- (a) Prince Metternich.
- (b) Joseph Mazzini.
- (c) Sevres Treaty 1919
- (d) Lenin
- (e) Hitler
- (f) Mussolini
- (g) UNO
- (h) Mao-Tse-Tung

Section B – (Marks: $5 \times 12 = 60$).

Answer all questions.

2. (a) Describe the Renaissance Movement in Europe.

Or

(b) Write a note on Feudalism in Europe.

3. (a) Write an essay on principles and impact of Congress of Vienna.

Or

(b) Write an essay on Unification of Italy.

[P.T.O.]

4. (a) Explain about opium wars in China.
Or
(b) Write the character and achievements of Sun-Yat-Sen.
5. (a) How Mustafa Kemal Pasha strived in modernizing Turkey?
Or
(b) Write an essay on the rise of fascism in Italy.
6. (a) What are the causes and results of II World War?
Or
(b) Write an essay on aims and achievements of UNO.

TELUGU VERSION

అన్ని ప్రశ్నలకు సమాధానములు వ్రాయుము.

విభాగము A – (మార్కులు : 5 × 4 = 20)

1. ఏవేని ఐదు ప్రశ్నలకు సంక్షిప్త సమాధానములు వ్రాయుము:
- (a) ప్రిన్స్ మెటర్నెచ్
(b) జోసెప్ మాజీనీ
(c) సివెర్స్ సంధి, 1919
(d) లెనిన్
(e) హిట్లర్
(f) ముస్సోలిని
(g) ఐక్యరాజ్య సమితి
(h) మావో-సే-తుంగ్.

విభాగము B – (మార్కులు: 5 × 12 = 60)

అన్ని ప్రశ్నలకు సమాధానములు వ్రాయుము.

2. (a) ఐరోపాలో జరిగిన పునరుజ్జీవనోద్యమం గూర్చి వ్రాయండి.

లేదా

- (b) ఐరోపాలో భూస్వామ్య వ్యవస్థపై ఒక వ్యాసం వ్రాయండి.

3. (a) వియాన్నా కాంగ్రెస్ యొక్క లక్ష్యాలు తెలియజేస్తూ వ్యాసం వ్రాయండి.

లేదా

- (b) ఇటలీ ఏకీకరణంపై ఒక వ్యాసం వ్రాయండి.

4. (a) చైనాలో నల్లమందు యుద్ధాలను గూర్చి వివరించుము.

లేదా

- (b) సన్-యట్-సేన్ యొక్క జీవితం మరియు విజయాలను గూర్చి వ్రాయండి.

5. (a) టర్కీ ఆధునీకీరణలో ముస్తాఫా కమాల్ పాషా కృష్టి ఎట్టిది?

లేదా

- (b) ఇటలీలో వచ్చిన ఫాసివాదం (ఫాసిజం) పై ఒక వ్యాసం వ్రాయండి.

6. (a) రెండవ ప్రపంచ యుద్ధం యొక్క కారణాలు మరియు ఫలితాలను వివరించండి.

లేదా

- (b) ఐక్యరాజ్య సమితి యొక్క లక్ష్యాలు మరియు దాని పనితీరును ఒక వ్యాసం వ్రాయండి.

5331/9/EU

FACULTY OF SOCIAL SCIENCES

B.A. (V Semester) Examination

HISTORY

Paper V

(History of the Modern World (from 1453 CE to 1964 CE))

(New)

Time: 3 Hours]

[Max. Marks: 80

Section A – (Marks: $5 \times 4 = 20$).

Answer all questions.

1. Attempt any **five** questions in short-form.

- (a) Prince Metternich.
- (b) Joseph Mazzini.
- (c) Sevres Treaty 1919
- (d) Lenin
- (e) Hitler
- (f) Mussolini
- (g) UNO
- (h) Mao-Tse-Tung.

Section B – (Marks: $5 \times 12 = 60$).

Answer all questions.

2. (a) Describe the Renaissance Movement in Europe.

Or

(b) Write a note on Feudalism in Europe.

3. (a) Write an essay on principles and impact of Congress of Vienna.

Or

(b) Write an essay on Unification of Italy.

[P.T.O.]

4. (a) Explain about opium wars in China.
Or
(b) Write the character and achievements of Sun-Yat-Sen.
5. (a) How Mustafa Kemal Pasha strived in modernizing Turkey?
Or
(b) Write an essay on the rise of fascism in Italy.
6. (a) What are the causes and results of II World War?
Or
(b) Write an essay on aims and achievements of UNO.

URDU VERSION

(5 x 4 = 20) A - سیکشن

(1) کوئی پانچ (5) سوالات کے مختصر جوابات مطلوب ہیں۔

(a) پرنس میٹرنیچ Metternich

(b) جوزف مازینی

(c) سیورس ٹریٹی 1919

(d) لینن

(e) ہٹلر

(f) موسولینی Mussolini

(g) یو این او UNO

(h) ماؤ-سی-ٹنگ Mao-Tse-Tung

سیکشن - B (5 x 12 = 60)

تمام سوالات کے جوابات مطلوب ہیں۔

2. (a) یورپ میں نشاۃ ثانیہ کی تحریک کو بیان کرو۔

(یا)

(b) یورپ میں جاگیرداری Feudalism پر ایک نوٹ لکھو۔

3. (a) ویانا کی کانگریس کے اصولوں اور اثرات پر ایک مضمون لکھو۔

(یا)

(b) اٹلی کے اتحاد پر ایک مضمون لکھو۔

4. (a) چین میں ائیون کی جنگوں کے بارے میں واضح کرو۔

(یا)

(b) سن یات سہ Sun-Yat-Sen کے کردار اور کارناموں کو لکھو۔

5. (a) مصطفیٰ کمال پاشا نے ترکی کو جدید بنانے میں کس طرح جدوجہد کی۔

(یا)

(b) اٹلی میں فاشزم fascism کے عروج پر ایک مضمون لکھو۔

6. (a) دوسری جنگ عظیم کے اسباب و نتائج کیا ہیں؟

(یا)

(b) UNO کے مقاصد اور کارناموں پر ایک مضمون لکھو۔

5355/2

FACULTY OF SCIENCE
B.Sc. (V Semester) Examination
BOTANY
Paper V (a)
(Biodiversity Conservation)
(New)

Time: 3 Hours]

[Max. Marks: 80

Section A – (Marks: $8 \times 4 = 32$)

1. Answer any **eight** questions in short form.

- (a) Ethical Values.
- (b) Wild Taxa.
- (c) Uses of Microbes.
- (d) WWF.
- (e) Red Data Book.
- (f) Biodiversity legislation.
- (g) Botanical Garden.
- (h) Sacred groove.
- (i) Seed Bank.
- (j) Avenue Trees.
- (k) Ornamental Plants.
- (l) Wood and its uses.

Section B – (Marks: $4 \times 12 = 48$)

Answer all questions.

2. (a) What is Biodiversity? Describe different levels of Biodiversity.

Or

(b) What is Agrobiodiversity? Explain about Agrobiodiversity and cultivated plant taxa.

3. (a) Write about the reasons for loss of Biodiversity.

Or

(b) Write about the following organizations.

1. UNEP
2. UNESCO

P.T.O

4. (a) What is Insitu Conservation? Explain about various types of Insitu conservation methods.

Or

- (b) Write about genetic conservation, species conservation and Ecosystem conservation.

5. (a) Explain about the role of plants in human welfare.

Or

- (b) Write about different types of alcoholic beverages.

TELUGU VERSION

విభాగము A – (మార్కులు: $8 \times 4 = 32$)

1. ఏవేని **ఎనిమిది** ప్రశ్నలకు సంక్షిప్త సమాధానములు వ్రాయుము:
- నైతిక విలువలు
 - వన్య జాతులు
 - నూక్మజీవుల ఉపయోగాలు
 - WWF.
 - అరుణ వర్ణ పుస్తకం
 - జీవ వైవిధ్య చట్టం
 - ఉద్యానవనాలు
 - పవిత్రమైన తోటలు
 - విత్తన బ్యాంకు
 - రహదారి వృక్షాలు
 - అలంకరణ మొక్కలు
 - కలప ఉపయోగాలు

విభాగము B – (మార్కులు: $4 \times 12 = 48$)

అన్ని ప్రశ్నలకు సమాధానములు వ్రాయుము.

2. (a) జీవ వైవిధ్యం అనగానేమి? వివిధ జీవ వైవిధ్య స్థాయిల గురించి వివరింపుము.

లేదా

- (b) వ్యవసాయ జీవ వైవిధ్యం అనగానేమి? వ్యవసాయ జీవ వైవిధ్యం మరియు సాగుచేస్తున్న మొక్కల జాతుల గురించి వివరింపుము.

3. (a) జీవ వైవిధ్య క్షీణతకు గల కారణాలు గురించి తెలుపుము.

లేదా

- (b) ఈ క్రింది సంస్థల గురించి వివరింపుము.

1. UNEP
2. UNESCO

4. (a) స్వస్థానీయ సంరక్షణ అనగానేమి? వివిధ రకాల స్వస్థానీయ సంరక్షణ పద్ధతుల గురించి వివరింపుము.

లేదా

- (b) జన్యు వైవిధ్య సంరక్షణ, జాతి వైవిధ్య సంరక్షణ మరియు ఆవరణ వ్యవస్థ వైవిధ్య సంరక్షణ గురించి వివరింపుము.

5. (a) మానవ సంక్షేమంలో మొక్కల పాత్ర గురించి తెలుపుము.

లేదా

- (b) వివిధ రకాల మధ్యపానీయాల గురించి వివరింపుము.
-

5355/2/EU

FACULTY OF SCIENCE
B.Sc. (V Semester) Examination
BOTANY
Paper V (a)
(Biodiversity Conservation)
(New)

Time: 3 Hours]

[Max. Marks: 80

Section A – (Marks: $8 \times 4 = 32$)

1. Answer any **eight** questions in short form.

- (a) Ethical Values.
- (b) Wild Taxa.
- (c) Uses of Microbes.
- (d) WWF.
- (e) Red Data Book.
- (f) Biodiversity legislation.
- (g) Botanical Garden.
- (h) Sacred groove.
- (i) Seed Bank.
- (j) Avenue Trees.
- (k) Ornamental Plants.
- (l) Wood and its uses.

Section B – (Marks: $4 \times 12 = 48$)

Answer all questions.

2. (a) What is Biodiversity? Describe different levels of Biodiversity.

Or

(b) What is Agrobiodiversity? Explain about Agrobiodiversity and cultivated plant taxa.

3. (a) Write about the reasons for loss of Biodiversity.

Or

(b) Write about the following organizations.

1. UNEP
2. UNESCO

P.T.O

4. (a) What is In situ Conservation? Explain about various types of In situ conservation methods.

Or

- (b) Write about genetic conservation, species conservation and Ecosystem conservation.

5. (a) Explain about the role of plants in human welfare.

Or

- (b) Write about different types of alcoholic beverages.

URDU VERSION

(8 x 4 = 32) A - سیکشن

(1) کوئی آٹھ (8) سوالات کے مختصر جوابات مطلوب ہیں۔

Ethical Values (a)

Wild Taxa (b)

Microbes کے استعمالات (c)

ڈبلیو ڈبلیو ایف WWF (d)

ریڈ ڈیٹا بک (e)

حیاتیاتی تنوع کا قانون (f)

بوٹینکل گارڈن (g)

Sacred grove (h)

سیڈ بینک (i)

ایونیو کے درخت (j)

آرائشی پودے (k)

لکڑی اور اس کے استعمالات (l)

سیکشن - B (4 x 12 = 48)

تمام سوالات کے جوابات مطلوب ہیں۔

2. (a) حیاتیاتی تنوع کیا ہے؟ اس کی مختلف سطحوں کو واضح کرو۔

(یا)

(b) زرعی تنوع کیا ہے؟ زرعی تنوع اور کاشت شدہ پودے کے بارے میں واضح کرو۔

3. (a) حیاتیاتی تنوع کے ضائع ہونے کے وجوہات کے بارے میں لکھو۔

(یا)

(b) درج ذیل تنظیموں کے بارے میں لکھو۔

UNESCO (2)

UNEP (1)

4. (a) انسٹیوٹ تحفظ In situ Conservation کیا ہے؟ اس تحفظ کے مختلف قسم کے طریقوں کے بارے میں واضح کرو۔

(یا)

(b) جینیاتی تحفظ اور پر جاتیوں کے تحفظ اور ماحولیاتی نظام کے تحفظ کے بارے میں لکھو۔

5. (a) انسانی فلاح و بہبود میں پودوں کے کردار کے بارے میں واضح کرو۔

(یا)

(b) مختلف قسم کے الکحل مشروبات کے بارے میں لکھو۔

5356/2

FACULTY OF SCIENCE
B.Sc. (V Semester) Examination
BOTANY
Paper V (b)
(Economic Botany)
(New)

Time: 3 Hours]

[Max. Marks: 80

Section A – (Marks: 8 × 4 = 32)

1. Attempt any **eight** questions in short form
 - (a) Origin of cultivated plants.
 - (b) Nutrient significance of Sorghum.
 - (c) Nutrient significance of finger millet.
 - (d) Economic importance of Legumes.
 - (e) Cashew nut – Almond.
 - (f) Saffron – Cloves.
 - (g) Coffee processing and uses.
 - (h) Groundnut oil– Sunflower oil.
 - (i) Tea processing and uses.
 - (j) Papaver and Cannabis.
 - (k) Teak.
 - (l) Digitalis and Cinchona.

Section B – (Marks: 4 × 12 = 48)

Answer all the questions.

2. (a) Write in detail about nutritional and commercial values of any two leafy vegetables.

Or

(b) Write an essay on origin, morphology and uses of Rice.

[P.T.O.]

3. (a) Write about morphology and processing of sugarcane and mention the by-products of sugarcane industry.

Or

- (b) Write an essay on morphology, propagation and uses of potato crop.

4. (a) Write an essay on essential oils.

Or

- (b) Write the tapping, processing and uses of para-rubber.

5. (a) Write the processing, uses and health hazards of Tobacco.

Or

- (b) Write the classification of Fiber and mention the extraction methods and uses of cotton.

TELUGU VERSION

విభాగము A – (మార్కులు: 8 × 4 = 32)

1. ఏవేని **ఎనిమిది** ప్రశ్నలకు సంక్షిప్త సమాధానములు వ్రాయుము:

- సాగు మొక్కల ఉద్భవం
- జొన్నలోని పోషక విలువల ప్రాముఖ్యత
- రాగులు-పోషక విలువల ప్రాముఖ్యత
- లెగ్యూమ్ మొక్కల ఆర్థిక ప్రాముఖ్యత
- బీడివప్పు-బాదం
- కుంకుమ పువ్వు-లవంగాలు
- కాఫీ శుద్ధిచేయుట మరియు ఉపయోగాలు
- వేరుశనగ నూనె-పొద్దు తిరుగుడు నూనె
- టీ శుద్ధిచేయుట మరియు ఉపయోగాలు
- నల్లమందు మరియు గంజాయి
- టేకు.
- డిజిటాలిస్ మరియు సింకోనా

విభాగము B – (మార్కులు: $4 \times 12 = 48$)

అన్ని ప్రశ్నలకు సమాధానములు వ్రాయుము.

2. (a) ఏవేని రెండు ఆకుకూరల యొక్క పోషక మరియు వాణిజ్య విలువల గూర్చి వ్రాయండి.

లేదా

- (b) వరి వంట ఉద్భవం, బాహ్య స్వరూపం మరియు ఉపయోగాలను వివరిస్తూ వ్యాసం వ్రాయండి.

3. (a) చెరకు యొక్క బాహ్య స్వరూపం, శుద్ధి విధానం వివరించి, చెరకు పరిశ్రమలో వెలువడే వివిధ ఉప పదార్థాలను పేర్కొనండి.

లేదా

- (b) బంగాళదుంప వంట బాహ్య స్వరూపం, ప్రత్యుత్పత్తి విధానం మరియు ఉపయోగాల గూర్చి వ్రాయండి.

4. (a) ఆవశ్యక నూనెల గూర్చి వివరించండి.

లేదా

- (b) పారా రబ్బరును సేకరించుట, శుద్ధిచేయుట గూర్చి వ్రాస్తూ దాని ఉపయోగాలను పేర్కొనండి.

5. (a) పొగాకు శుద్ధి విధానం, ఉపయోగాలను వివరిస్తూ, పొగాకు వల్ల కలిగే అనారోగ్యాలను (రోగాలను) అనార్థాలను పేర్కొనండి.

లేదా

- (b) నారల వర్గీకరణను వివరించండి. పత్తి నారల సేకరణ విధానం మరియు ఉపయోగాలను వ్రాయండి.

5357/2

FACULTY OF SCIENCE
B.Sc. (V Semester) Examination
BOTANY
Paper V (c)
(Seed Technology)
(New)

Time: 3 Hours]

[Max. Marks: 80

Section A – (Marks: $8 \times 4 = 32$)

1. Answer any **eight** questions:

- (a) Heterosis
- (b) Emasculation
- (c) Seed germination
- (d) Bud dormancy
- (e) Seed Isolation
- (f) Phytochrome
- (g) Cross pollination
- (h) Cultural practices of Rice
- (i) Seed Testing
- (j) Genetic erosion
- (k) Seed longevity
- (l) Seed banks.

Section B – (Marks: $4 \times 12 = 48$)

Answer all the questions.

2. (a) Describe the importance of genetic purity of seed.

Or

(b) Explain collection and storage of pollen for artificial pollination.

[P.T.O.]

3. (a) Describe briefly the physiology of seed germination.

Or

(b) Write a note on seed dormancy.

4. (a) Write an essay on the procedures of seed testing.

Or

(b) Describe the control of seed borne diseases.

5. (a) Describe seed viability and genetic erosion.

Or

(b) Write an essay on seed storage.

TELUGU VERSION

విభాగము A – (మార్కులు: $8 \times 4 = 32$)

1. ఏవేని **ఎనిమిది** ప్రశ్నలకు సమాధానములు వ్రాయుము:

- (a) హిటరోసిస్
- (b) ఏమాస్కులేషన్
- (c) విత్తనం మొలకత్తటం
- (d) మొగ్గ సుప్తావస్థ
- (e) విత్తనం వేరుపరుచుట
- (f) ఫైటోక్రోమ్
- (g) పరపరాగ సంపర్కం
- (h) వరి పెంపకంలో సాంస్కృతికి వద్దతులు
- (i) విత్తన పరీక్ష
- (j) జన్యు క్షయం

- (k) విత్తన దీర్ఘాయువు
(l) విత్తన బ్యాంక్లు.

విభాగము B – (మార్కులు: $4 \times 12 = 48$)

అన్ని ప్రశ్నలకు సమాధానములు వ్రాయుము.

2. (a) విత్తన జన్యు స్వచ్ఛత ప్రాముఖ్యతను వివరించండి.

లేదా

- (b) కృత్రిమ పరాగ సంపర్కం కోసం పరాగరేణువుల సేకరణ, నిల్వ గూర్చి తెల్పండి.

3. (a) విత్తనం మొలకెత్తటంలో శరీర ధర్మ ప్రక్రియలను వివరించండి.

లేదా

- (b) విత్తన సుప్రావన్ధ పై వ్యాసం వ్రాయండి.

4. (a) విత్తన పరీక్ష విధానం గూర్చి వ్యాసం వ్రాయండి.

లేదా

- (b) విత్తనంపై వచ్చే వ్యాధులను, వాటి నిర్మూలనా పద్ధతులను వివరించండి.

5. (a) విత్తన సాధ్యత, జన్యు క్షయం గూర్చి వివరించండి.

లేదా

- (b) విత్తన నిల్వపై వ్యాసం వ్రాయుము.

5358/2

FACULTY OF SCIENCE
B.Sc. (V Semester) Examination

PHYSICS

Paper V (a)

(Modern Physics)

(New)

Time: 3 Hours]

[Max. Marks: 80

Section A – (Marks: $8 \times 4 = 32$)

*Answer any **eight** of the following.*

1. Explain L-S coupling scheme with suitable example.
2. Explain Paschen-Back effect.
3. Moment of Inertia of a molecule is 2×10^{-50} kg-m². Calculate the rotational energy of the molecule in the first energy level ($h = 6.62 \times 10^{-34}$ Js).
4. Define Phase velocity and group velocity.
5. Find the uncertainty in energy (ΔE) if the uncertainty in finding the time (Δt) is 3.21×10^{-10} s.
6. Prove that the electron cannot exist inside the nucleus.
7. Identify the nucleus with a radius of 2.71 fermi.
8. Write the properties of nuclear forces.
9. Write a short note on Neutrino hypothesis.
10. Write the unit cell dimensions of seven crystal systems.
11. What are Miller indices? Explain with an example.
12. Describe Born-Haber cycle.

Section B – (Marks: $4 \times 12 = 48$)

*Answer **all** questions.*

13. (a) Explain the features of Vector atom model. How Stern-Gerlach experiment supports the Vector atom model?

Or

- (b) Define Raman Effect. Give its Quantum theory. Explain the experimental arrangement of Raman Effect and mention any two applications.

[P.T.O.]

14. (a) Define Photoelectric effect and explain Einstein's photoelectric equation. Write laws of Photoelectric effect.

Or

- (b) Derive time independent Schrödinger equation. Discuss the properties of wave function and its significance.

15. (a) What are the drawbacks of Liquid drop model? How Shell model of a nucleus overcome those drawbacks?

Or

- (b) Define Alpha decay with example. Explain Gamow's theory of Alpha decay

16. (a) Explain diffraction of x-rays by Crystals and derive Bragg's for x-rays diffraction. In a certain crystal the first order diffraction is observed at an angle of 30° . Find the wavelength of x-rays if the inter planar spacing is 100mm.

Or

- (b) Define Lattice energy of ionic crystals. How Madelung constant of NaCl crystal is determined from it?

TELUGU VERSION

విభాగము A – (మార్కులు : $8 \times 4 = 32$)

ఈ క్రింది వానిలో ఏవైనా **ఎనిమిది** ప్రశ్నలకు సమాధానాలు రాయండి.

1. తగిన ఉదాహరణతో L-S (సమ్మేళన రీతి) సంధాన రీతిని వివరించండి.
2. ప్యాకన్-బేక్ ఫలితాన్ని వివరించండి.
3. ఒక అణువు జడత్వ భ్రామకం $2 \times 10^{-50} \text{ kg-m}^2$ అయితే మొదటి శక్తి స్థాయిలో ఆ అణువు భ్రమణ శక్తిని లెక్కించండి. ($h = 6.62 \times 10^{-34} \text{ Js}$).
4. దశావేగం మరియు సమూహ వేగాలను నిర్వచించండి.
5. కాలాన్ని లెక్కించుటలో (ΔE) అనిశ్చితత్వం (Δt) $3.21 \times 10^{-10} \text{ s}$ అయితే శక్తిని లెక్కించుటలో అనిశ్చితత్వాన్ని కనుగొనండి.
6. ఎలక్ట్రాన్ కేంద్రకంలో ఉండదని చూపండి.
7. 2.71 పెర్మి వ్యాసార్థం గల కేంద్రరాన్ని గుర్తించండి.
8. కేంద్రక బలాల ధర్మాలను రాయండి.

9. న్యూట్రీన్ పరికల్పనపై లఘుటీక రాయండి.
10. ఏడు స్పటిక వ్యవస్థలకు ప్రమాణ కణ మెతులను రాయండి.
11. మిల్లర్ నూచికలని వేటినంటారు? ఉదాహరణతో వివరించండి.
12. బార్న్-హిబర్ వలయాన్ని వర్ణించండి.

విభాగము B – (మార్కులు: $4 \times 12 = 48$)

ఈ క్రింది ప్రశ్నలకు సమాధానాలు రాయండి.

13. (a) సదిశా పరమాణు నమూనాలోని ముఖ్యాంశాలను వివరించండి. దీనిని స్పెర్న్-గెర్లాక్ ప్రయోగము ఏ విధంగా సమర్థిస్తుంది?

లేదా

- (b) రామన్ ఫలితాన్ని నిర్వచించండి. దాని క్వాంటమ్ సిద్ధాంతాన్ని తెలపండి. రామన్ ఫలితం ప్రయోగ ఆమరికను వివరించి ఏవైనా రెండు అనువర్తనాలను పేర్కొనండి.

14. (a) ఫోటోవిద్యుత్ ఫలితాన్ని నిర్వచించండి. ఐన్స్టీన్ ఫోటోవిద్యుత్ సమీకరణాన్ని వివరించండి. ఫోటోవిద్యుత్ ఫలిత నియమాలను రాయండి.

లేదా

- (b) కాల స్వతంత్ర (కాలంపై ఆధార పడని) షోడింజర్ సమీకరణాన్ని ఉత్పాదించండి. తరంగ ప్రమేయం ధర్మాలను మరియు ప్రాముఖ్యతను చర్చించండి.

15. (a) ద్రవ బిందు నమూనాలోని లోపాలు ఏమిటి? కర్పర నమూనా వాటిని ఎలా అధిగమించింది?

లేదా

- (b) ఆల్ఫా వికిరణాన్ని (క్షీణతను) తగిన ఉదాహరణతో నిర్వచించండి. ఆల్ఫా వికిరణానికి గామె సిద్ధాంతాన్ని వివరించండి.

16. (a) స్పటికాలలో x-కిరణ వివర్తనాన్ని వివరించి x-కిరణ వివర్తనానికి బ్రాగ్ సమీకరణాన్ని ఉత్పాదించండి. ఒక స్పటికంలో మొదటి కోటి వివర్తన 30° కోణం వద్ద జరిగింది. స్పటిక తలాల మధ్య అంతరం 100mm అయితే x-కిరణాల తరంగ దైర్ఘ్యాన్ని కనుగొనండి.

లేదా

- (b) అయానిక స్పటికాల జాలక శక్తిని నిర్వచించండి. దీని నుండి NaCl స్పటికానికి మేడ్యూలాంగ్ (Madelung) స్థిరాంకాన్ని ఎలా కనుగొంటారు?

5359/2

FACULTY OF SCIENCE
B.Sc. (V Semester) Examination
PHYSICS
Paper V (b)
(Computational Physics)
(New)

Time: 3 Hours]

[Max. Marks: 80

Section A – (Marks: $8 \times 4 = 32$)

*Answer any **eight** questions in short-form.*

1. Distinguish between Flow charts and algorithm.
2. Explain about repetitive and logical structures.
3. Write about input and output statements.
4. Write the steps to get the solution of transcendental equation.
5. Discuss the Newton-Raphson method with an example.
6. Explain matrix inversion method.
7. Explain about Euler's method.
8. Describe the statistical tests of randomness.
9. Write about the importance of sampling.
10. Discuss about the metropolis algorithm.
11. Write about random walk problems.
12. Explain the molecular diffusion.

Section B – (Marks: $4 \times 12 = 48$)

*Answer **all** questions.*

13. (a) What is a statement? Explain the types of statements.

Or

- (b) What are arrays? Explain the types of arrays with example.

[P.T.O.]

14. (a) Explain the matrix inversion method with an example.

Or

(b) What is numerical integration? Write about Simpson's 3/8 rule?

15. (a) Explain the Monte-Carlo evaluation of integrals with suitable examples.

Or

(b) Write about Runge-kutta method.

16. (a) Explain in detail about finite element and finite difference method.

Or

(b) Describe the density functional methods.

TELUGU VERSION

విభాగము A – (మార్కులు : $8 \times 4 = 32$)

ఈ క్రింది వానిలో ఏవైనా **ఎనిమిది** ప్రశ్నలకు సంక్షిప్త సమాధానాలు రాయండి.

1. ప్లాచార్డులు మరియు అల్గారిథమ్ల మధ్య తేడాలను రాయండి.
2. పునరావృత మరియు తర్క ప్రవచనాల గురించి వివరించండి.
3. నివేశన మరియు నిర్ణయ ప్రవచనాల గురించి రాయండి.
4. బీజాతీత (ట్రాన్స్‌జెండెంట్) సమీకరణ సాధనలో గల అంచెలను రాయండి.
5. న్యూటన్-రాఫ్సన్ పద్ధతిని తగిన ఉదాహరణతో చర్చించండి.
6. మాత్రికా విలోమ పద్ధతిని వివరించండి.
7. (ఆయిలర్) యూలర్ పద్ధతిని వివరించండి.
8. అనియతతకు గల సాంఖ్యిక పరీక్షలను వర్ణించండి.
9. ప్రతిచయనము (sampling) యొక్క ప్రాముఖ్యత గురించి రాయండి.
10. మెట్రోపాలిస్ అల్గారిథమ్‌ను చర్చించండి.
11. అనియత నడక (యాదృచ్ఛిక) సమస్యల గురించి రాయండి.
12. అణు విసరణము (molecular diffusion) ను వివరించండి.

విభాగము B – (మార్కులు: $4 \times 12 = 48$)

అన్ని ప్రశ్నలకు సమాధానాలు రాయండి.

13. (a) ప్రవచనము అనగానేమి? ప్రవచనాలలో రకాలను వివరించండి.
లేదా
(b) అమరిక (arrays) లు అనగానేమి? తగిన ఉదాహరణతో వివిధ రకాల అమరికల గురించి వివరించండి.
14. (a) తగిన ఉదాహరణతో మాత్రికా విలోమన పద్ధతిని వివరించండి.
లేదా
(b) సంఖ్యాత్మక సమాకలనము అనగానేమి? సింప్సన్ $3/8$ నియమము గురించి రాయండి.
15. (a) సమాకలనిల మూల్యాంకనంలో మాంటే-కార్లో పద్ధతిని తగిన ఉదాహరణలతో వివరించండి.
లేదా
(b) రంగే-కుట్టా పద్ధతిని వివరించండి.
16. (a) పరిమిత మూలక పద్ధతి మరియు పరిమిత వ్యత్యాస పద్ధతి గురించి విపులంగా వివరించండి.
లేదా
(b) సాంద్రత ప్రమేయ పద్ధతిని వర్ణించండి.

5730/1

FACULTY OF COMMERCE AND BUSINESS MANAGEMENT

B.Voc. (Retail Marketing) (V Semester) Examination

RETAIL PLANNING AND LEGAL FRAMEWORK

Paper VI

Time: 3 Hours]

[Max. Marks: 80

Section A – (Marks: 5 × 4 = 20)

1. Answer any **five** of the following:
- What is Relationship Marketing?
 - What is franchising?
 - What is SCM?
 - What is Capex planning?
 - What are the features of the Consumer Protection Act?
 - What is Pollution Prevention (P2)?
 - What are the features of the Patents Act?
 - What is digital signature?

Section B – (Marks: 4 × 15 = 60)

Answer the following questions.

2. (a) Explain the significance of retail market segmentation.
- Or
- (b) What is Retail banking and explain the services provided by retail banks?
3. (a) Explain the functions of retail operations.
- Or
- (b) Define TQM and explain its principles.

[P.T.O.]

4. (a) Explain the rights and responsibilities of consumers under the Consumer Protection Act.

Or

- (b) Explain the important features of the Essential Commodities Act.

5. (a) Explain the offences and penalties under the Trademarks Act.

Or

- (b) Explain the features and objectives of the Information Technology Act.
-

AAAAED87

5731/1

FACULTY OF COMMERCE AND BUSINESS MANAGEMENT

B.Voc. (FATP) (V Semester) Examination

FINANCIAL MANAGEMENT

Paper VI

Time: 3 Hours]

[Max. Marks: 80

Section A – (Marks: 5 × 4 = 20)

1. Answer any **five** of the following:
- (a) Define Financial Management.
 - (b) Risk-Return and Trade-Off.
 - (c) What is Financing Decision?
 - (d) What is NOI Approach?
 - (e) What is Payback Period method?
 - (f) List out types of capital budgeting projects.
 - (g) What do you mean by Scrip Dividend and Cash Dividend?
 - (h) What is Dividend Decision?

Section B – (Marks: 4 × 15 = 60)

Answer the following questions.

2. (a) Define finance and explain its functions.
Or
(b) Explain the importance of time value of money in financial management.
3. (a) Explain the determinants of capital structure.
Or
(b) XYZ company supplied the following information, compute its weighted average capital:

Source of Finance	Amount Rs.	After tax cost (%)
Equity capital	10,00,000	12
Long-term debt	8,00,000	7
Short-term debt	2,00,000	4
Total	20,00,000	

[P.T.O.]

4. (a) Define Investment Decision. Why it is a significant decision?

Or

- (b) XYZ Ltd is considering two projects. Each project requires an investment of Rs. 10,000. The firm's cost of capital is 10%. The net cash inflows from investments in two projects X and Y are as follows:

Year	1	2	3	4	5
X (Rs.)	5,000	4,000	3,000	1,000	----
Y (Rs.)	1,000	2,000	3,000	4,000	5,000

The company has fixed 3 years Payback Period as the cut-off point. State which project should be accepted.

5. (a) Explain the factors influencing dividend policy.

Or

- (b) A firm has given the following information and requested to determine the share price on the basis of Gordon's method:

Earnings per share Rs. 10; Retention ratio 40%; Capitalization rate 15% and Return on investment 14%.

5732/1

FACULTY OF COMMERCE AND BUSINESS MANAGEMENT

B. Voc. (A & T) (V Semester) Examination

COST ACCOUNTING

Paper VI

Time: 3 Hours]

[Max. Marks: 80

Section A – (Marks: 5 × 4 = 20)

1. Answer any **five** of the following:

(a) What are the objectives of Cost Accounting?

(b) What is Sunk Cost?

(c) Perpetual Inventory System.

(d) Calculate EOQ from the following:

Annual consumption – 500 units; Ordering cost – Rs. 5 per order; Carrying cost 20% and Price per unit Rs. 20.

(e) What is Labour Turnover?

(f) Overtime and Idle Time.

(g) What do you mean by Factory Overheads?

(h) Unit Costing and Job Costing.

Section B – (Marks: 4 × 15 = 60)

Answer the following questions.

2. (a) Distinguish between Cost Accounting and Financial Accounting.

Or

(b) Calculate (a) Cost of raw-materials consumed; (b) Total cost of production;

(c) Cost of goods sold and (d) The amount of profit from the following particulars:

Opening Stock: Raw - materials 2,00,000; Finished goods Rs. 1,60,000

Closing Stock: Raw-materials 1,60,000; Finished goods Rs. 2,00,000

Raw-materials-purchased Rs. 20,00,000

Wages paid to labourers Rs. 8,00,000

Chargeable expenses Rs. 80,000

Rent, rates and taxes Rs. 2,00,000

Power Rs. 96,000

Factory heating and lighting Rs. 80,000

Factory insurance Rs. 40,000

Experimental expenses 20,000

[P.T.O.]

Sale of wastage of material Rs. 8,000
 Office management salaries Rs. 1,60,000
 Office printing and stationery Rs. 8,000
 Salaries of salesman Rs. 80,000
 Commission of travelling agents Rs. 40,000
 Sales Rs. 40,00,000

3. (a) Explain the steps involved in the purchase of material.

Or

- (b) Prepare stores ledger account by LIFO method from the following information:

Receipts:

July 1, 4000 units @ Rs. 5
 July 5, 2000 units @ Rs. 6
 July 11, 1000 units @ Rs. 11
 July 15, 1500 units @ Rs. 14
 July 20, 3000 units @ Rs. 13
 July 25, 2500 units @ Rs. 13

Issues:

July 4, 1200 units
 July 7 1800 units
 July 12, 1600 units
 July 17, 900 units
 July 21, 2800 units
 July 28, 2600 units

4. (a) What is Time Rate and Piece Rate System of wage payment? Discuss the merits and demerits.

Or

- (b) From the following calculate the total earnings per hour of each worker separately under (a) Halsey Plan and (b) Rowan Plan:

Worker	A	B	C
Actual hours	5	3	4
Allowed hours	3	4	5
Basic wages per hour (Rs.)	2	2	2

5. (a) Explain different methods used for absorption of factory overheads.

Or

- (b) The information given below has been taken from the cost records of an engineering works in respect of Job No. 567:

Material Rs. 4,010;

Wages: Department 'A' – 60 hours @ Rs. 3 per hour
 Department 'B' – 40 hours @ Rs. 2 per hour
 Department 'C' – 20 hours @ Rs. 5 per hour

Overhead expenses are as follows:

Variable: Department 'A' – Rs. 5,000 for 5,000 labour hours
 Department 'B' – Rs. 3,000 for 1,500 labour hours
 Department 'C' – Rs. 2,000 for 5 labour hours.

Fixed: Rs. 20,000 for 10,000 working hours.

Calculate the cost of Job No. 567 and price for the job to give a profit of 25% on the selling price.

5733/1

FACULTY OF COMMERCE AND BUSINESS MANAGEMENT

B. Voc. (EDP) (V Semester) Examination

CUSTOMER RELATION MANAGEMENT

Paper VI

Time: 3 Hours]

[Max. Marks: 80

Section A – (Marks: $5 \times 4 = 20$)

1. Answer any **five** of the following:
- Define CRM.
 - Analytical CRM and Collaborative CRM.
 - What is Customer Acquisition?
 - What is Customer Loyalty?
 - What is Customer Centricity?
 - What are the elements of CRM plan?
 - What do you mean by Call Centers?
 - List out any 4 best CRM Tools.

Section B – (Marks: $4 \times 15 = 60$)

Answer the following questions.

2. (a) Describe the factors responsible for CRM Growth.
- Or
- (b) What is CRM Framework? Explain its components.
3. (a) Explain the various sources of creating value for the product which the customer purchases.
- Or
- (b) Discuss the Customer Retention strategies.
4. (a) Explain the goals and objectives of CRM.
- Or
- (b) Explain the steps involved in strategy development process.
5. (a) Explain functionalities of Sales Force Automation.
- Or
- (b) Discuss the issues and problems in implementing CRM.
-

3551/9

FACULTY OF SOCIAL SCIENCES
B.A. (III Semester) Examination
TOURISM AND TRAVEL MANAGEMENT

Paper III

(Tourism Product of India)

Time: 3 Hours]

[Max. Marks: 80

Answer all questions.

Section A – (Marks: 5 × 4 = 20)

1. Attempt any **five** questions in short-form:

- (a) Elements of Tourism Products.
- (b) Ramappa Temple.
- (c) Basara Temple.
- (d) Beaches in Karnataka.
- (e) Major festivals of Kerala State.
- (f) Elements of Geography.
- (g) Ajmer Sharif Dargah.
- (h) Desert Safaries.

Section B – (Marks: 5 × 12 = 60)

Answer all questions.

2. (a) Examine the types of Tourism Products in India.

Or

(b) Write a note on Peter's inventory of Tourist attractions.

3. (a) Discuss the Architectural Heritage of Hyderabad Nizams.

Or

(b) Write a brief note on Indian National Trust for Art and Cultural Heritage (INTACH) functions and responsibilities.

[P.T.O.]

4. (a) Write an essay on major Pilgrimage places in Karnataka.
Or
(b) Write a note on Jain Pilgrimage destinations in North India.
5. (a) Examine the Tourism Potentiality in south India waterfalls.
Or
(b) Write a note on Island Tourism in India.
6. (a) Discuss the major Art Galleries in India.
Or
(b) Examine the relation between religious fairs and Tourism promotion.

TELUGU VERSION

అన్ని ప్రశ్నలకు సమాధానములు వ్రాయుము.

విభాగము A – (మార్కులు : 5 × 4 = 20)

1. ఏవేని ఐదు ప్రశ్నలకు సంక్షిప్త సమాధానములు వ్రాయుము:
- (a) టూరిజం ప్రొడక్ట్ ముఖ్యాంగాలు
(b) రామప్ప దేవాలయం
(c) బాసర దేవాలయం
(d) కర్ణాటకలోని సముద్రతీరాలు
(e) కేరళ రాష్ట్రంలోని ముఖ్య పండుగలు
(f) భూగోళ శాస్త్ర ముఖ్యాంగాలు
(g) అజ్మీర్ షరీఫ్ దర్గా
(h) ఎడారి సఫారీలు.

విభాగము B – (మార్కులు : 5 × 12 = 60)

అన్ని ప్రశ్నలకు సమాధానములు వ్రాయుము.

2. (a) టూరిజం ప్రొడ్యూక్ట్ యొక్క రకములను పరిశీలింపుము.

లేదా

- (b) పర్యాటక ఆకర్షణలపై 'పీటర్ జాబితాలను' వివరింపుము.

3. (a) హైదరాబాద్ నిజాం యొక్క పలు వారసత్వ నిర్మాణాలను వివరించండి.

లేదా

- (b) వారసత్వ పరిరక్షణ సంస్థ (INTACH) యొక్క విధులను మరియు బాధ్యతలను పేర్కొనండి.

4. (a) కర్ణాటక రాష్ట్రంలోని పలు తీర్థయాత్ర ప్రాంతాలను వివరించండి.

లేదా

- (b) ఉత్తర భారతదేశంలో నున్న జౌనమత ప్రాంతాలను పేర్కొనండి.

5. (a) దక్షిణ భారతదేశంలో నెలకొని ఉన్న జలపాతాలను వివరించండి.

లేదా

- (b) భారతదేశంలోని ద్వీపకల్ప పర్యాటక ప్రాంతాలను పేర్కొనండి.

6. (a) భారతదేశంలో నున్న పలు కళా నిలయాలను (Art Galleries) వివరించండి.

లేదా

- (b) మతపరమైన జాతరలకు పర్యాటక ఆభివృద్ధికి గల సంబంధాలను పరిశీలింపుము.

3586/9

FACULTY OF COMMERCE AND BUSINESS MANAGEMENT

B. B. A. (III Semester) Examination

MARKETING MANAGEMENT

Paper II

(Old)

Time: 3 Hours]

[Max. Marks: 80

Section A – (Marks: 5 × 4 = 20)

1. Answer any **Five** questions in not more than 1 page each.
 - (a) What are the Four Ps of Marketing? Explain.
 - (b) Explain 'Product Line' and 'Product Mix'.
 - (c) Product Positioning.
 - (d) Write the benefits of Market Segmentation.
 - (e) Explain Tender Pricing.
 - (f) Define Personal Selling.
 - (g) Write any four functions performed by Distribution Channels.
 - (h) Write the importance of Marketing Research.

Section B – (Marks: 5 × 12 = 60)

(Essay Types Questions)

Answer all questions.

2. (a) Explain in detail various functions performed by Marketing.

Or

(b) Write the differences between Selling and Marketing.
3. (a) What are the different types of products? Explain.

Or

(b) Explain the various stages in New Product Development.

[P.T.O.]

4. (a) Bring out the salient features of various methods of pricing.
Or
(b) Discuss the various pricing objectives.
5. (a) Explain about the different types of intermediaries in the channels of distribution.
Or
(b) Write the meaning and objectives of physical distribution.
6. (a) Discuss the techniques adopted for sales promotion at consumers and middlemen level.
Or
(b) What are the various techniques of gathering information in the Marketing Research? Explain.
-

3594/9

FACULTY OF SCIENCE
B.C.A. (III Semester) Examination
COMPUTER NETWORKS
Paper V

Time: 3 Hours]

[Max. Marks: 70

Section A – (Marks: $6 \times 5 = 30$)

Answer any six questions.

1. (a) What is meant by Data Communication and explain its characteristics?
- (b) Explain the different types of topologies.
- (c) Explain the different types of errors.
- (d) Write about Vertical Redundancy Check.
- (e) What is Stop-and-Wait ARQ?
- (f) Write a short note on two types of BSC Frames.
- (g) Explain TCP Transport Protocol of TCP.
- (h) Write about Subnetting.

Section B – (Marks: $4 \times 10 = 40$)

Answer all questions.

2. (a) Explain the functions of Physical layer and Data Link Layer.
Or
(b) What are the three major Multiplexing techniques? Explain.
 3. (a) Discuss about various Errors Detection methods.
Or
(b) Discuss the various mechanisms used for Error Correction.
 4. (a) Write about different categories of Flow Control.
Or
(b) What is switching? How many types of switching Techniques? Explain.
 5. (a) Explain the duties of Transport Layer.
Or
(b) Discuss the functions of Presentation Layer.
-

3597/9

FACULTY OF COMMERCE AND BUSINESS MANAGEMENT

B.Com. (III Semester) Examination

BUSINESS STATISTICS – I

Paper II

(Common to all)

(Old & New)

Time: 3 Hours]

[Max. Marks: 80

Section A – (Marks: $5 \times 4 = 20$)

1. Answer any five of the following:

- What are the advantages and limitations of secondary data?
- What are the merits of Diagrammatic representation of Data?
- Define Measures of Central Tendency.
- Write the significance of the study of skewness.
- What is Rank correlation?
- From the following frequency table prepare less than cumulative frequency.

Marks	No. of Students	Marks	No. of Students
0-10	4	40-50	20
10-20	12	50-60	1
20-30	24	60-70	8
30-40	36	70-80	5

- Find out the missing number, the arithmetic mean is 28.

Marks	0-10	10-20	20-30	30-40	40-50	50-60
Students	12	18	X	20	17	6

- If $r = +0.9$ and $N = 10$, find out the probable error of the coefficient of correlation.

Section B – (Marks: $5 \times 12 = 60$)

Answer all questions.

2. (a) Explain the factors affecting the selection of primary or secondary data.

Or

(b) What are the essentials of a questionnaire?

[P.T.O.]

3. (a) Write the general rules for constructing Diagrams.

Or

- (b) Draw Histogram and Frequency Polygon from the following data:

Profit (₹)	0-25	25-50	50-75	75-100	100-125	125-150	150-175
No. of Companies	10	20	30	18	12	10	8

4. (a) Explain the merits and limitations of Arithmetic Mean.

Or

- (b) Calculate Median and Quartiles from the following data:

Marks	0-10	10-20	20-30	30-40	40-50	50-60	60-70	70-80	80-90	90-100
No. of Students	11	18	25	28	30	33	22	15	12	10

5. (a) Define skewness and explain its salient features.

Or

- (b) Compute Standard Deviation from the following data:

Age in years	0-10	10-20	20-30	30-40	40-50
No. of persons	18	30	22	10	6

6. (a) Explain the types of correlation.

Or

- (b) From the data given below calculate Karl Pearson's Coefficient of correlation.

X	65	66	67	67	68	69	70	72
Y	67	68	65	68	72	72	69	71

TELUGU VERSION

విభాగము A – (మార్కులు: $5 \times 4 = 20$)

1. క్రింది వాటిలో ఏదైనా ఐదింటికి సమానం ఇవ్వండి:
 - (a) సెకండరీ డేటా యొక్క ప్రయోజనాలు మరియు పరిమితులు ఏమిటి?
 - (b) డేటా యొక్క డయాగ్రామాటిక్ ప్రాతినిధ్యం యొక్క ప్రయోజనాలు ఏమిటి?
 - (c) కేంద్రస్థానపు కొలతలను గురించి వివరించండి.
 - (d) వక్రత (skewness) యొక్క ప్రాముఖ్యతను వ్రాయండి.
 - (e) ర్యాంక్ సహసంబంధం అంటే ఏమిటి?
 - (f) క్రింది పౌనఃపున్య పట్టిక నుండి కంటే తక్కువ సంచిత పౌనఃపున్యము సిద్ధం చేయండి:

మార్కులు	విద్యార్థుల సంఖ్య	మార్కులు	విద్యార్థుల సంఖ్య
0-10	4	40-50	20
10-20	12	50-60	1
20-30	24	60-70	8
30-40	36	70-80	5

- (g) తప్పిపోయిన పౌనఃపున్యమును కనుగొనండి, అంకమధ్యమం = 28.

మార్కులు	0-10	10-20	20-30	30-40	40-50	50-60
విద్యార్థులు	12	18	X	20	17	6

- (h) $r = + 0.9$ మరియు $N = 10$, అయితే, సహసంబంధ గుణకం యొక్క సంభావ్య లోపాన్ని (probable error) కనుగొనండి.

విభాగము B – (మార్కులు: $5 \times 12 = 60$)

అన్ని ప్రశ్నలకు సమాధానం ఇవ్వండి.

2. (a) ప్రాథమిక లేదా ద్వితీయ డేటా ఎంపికను ప్రభావితంచేసే అంశాలను వివరించండి.

లేదా

- (b) ప్రశ్నాపత్రం యొక్క ముఖ్యమైన అంశాలు ఏమిటి?

3. (a) రేఖాచిత్రాలను నిర్మించడానికి సాధారణ నియమాలను వ్రాయండి.

లేదా

[P.T.O.]

(b) క్రింది డేటా నుండి హిస్టోగ్రాం మరియు పొసాపున్య బహుభుజిని గీయండి:

లాభం (₹)	0-25	25-50	50-75	75-100	100-125	125-150	150-175
కంపెనీల సంఖ్య	10	20	30	18	12	10	8

4. (a) అంకమధ్యమం యొక్క ప్రయోజనాలు మరియు పరిమితులను వివరించండి.

లేదా

(b) క్రింది డేటా నుండి మధ్యగతము మరియు చరుర్థాంశ విచలనాలు లెక్కించండి:

మార్కులు	0-10	10-20	20-30	30-40	40-50	50-60	60-70	70-80	80-90	90-100
విద్యార్థుల సంఖ్య	11	18	25	28	30	33	22	15	12	10

5. (a) వక్రతను (skewness) నిర్వచించండి మరియు దాని ముఖ్య లక్షణాలను వివరించండి.

లేదా

(b) క్రింది డేటా నుండి ప్రామాణిక విచలనాన్ని గణించండి:

సంవత్సరాలలో వయస్సు	0-10	10-20	20-30	30-40	40-50
వ్యక్తుల సంఖ్య	18	30	22	10	6

6. (a) సహసంబంధ రకాలను వివరించండి.

లేదా

(b) క్రింద ఇవ్వబడిన డేటా నుండి కార్ల్ పియర్సన్ సహసంబంధ గుణకం లెక్కించండి.

X	65	66	67	67	68	69	70	72
Y	67	68	65	68	72	72	69	71

3643/9

FACULTY OF ARTS

B.A. (Languages) (III Semester) Examination

GRAMMAR AND PROSODY

Paper VI

Time : 3 Hours]

[Max. Marks : 80

అ భాగము - (మార్కులు : 5 × 4 = 20)

1. ఈ క్రింది ప్రశ్నలలో ఏవేని ఐదింటికి సమాధానములు వ్రాయుము:
- కర్మంబున ద్వితీయ యగు - వివరింపుము.
 - అధికరణంబునకు సప్తమియగు - వివరింపుము.
 - సంప్రదానంబునకుం జతుర్థియగు - వివరింపుము.
 - ఏకార్థిభావ సామర్థ్యమును గూర్చి వ్రాయుము.
 - ఉపయోగంబునందాఖ్యాతకుం దోడ వర్ణకంబగు -వివరింపుము.
 - చేత వర్ణకంబు కర్తకగు
 - కారకము అనగానేమి?
 - ఆచ్ఛిక శబ్దంబుతోడ స్త్రీ సమంబు వ్రాయికంబుగా ద్వంద్వంబగు వివరింపుము.

అ భాగము - (మార్కులు : 5 × 12 = 60)

అన్ని ప్రశ్నలకు జవాబులు వ్రాయుము.

2. (a) ఉండి శబ్దంబు పరంబగునపుడు 'వలన' కు ద్వితీయా సప్తములు వ్రాయికంబుగనగు - సోదాహరణముగా వివరింపుము.

లేదా

- (b) సర్వనామ సంఖ్యాభిధాన తద్విశేష్యంబులయందెయ్యది ముందు ప్రయోగింపబడు దాని ద్వితీయాదులకుం బ్రథమ బహుళంబుగానగు - వివరింపుము.

3. (a) ధాతుజ విశేషణ వ్యవధానంబున విశేషణంబులన్నింటి కయి పదంబను ప్రయుక్తంబగు - సోదాహరణముగా వివరింపుము.

లేదా

- (b) మగటిమ్యూదులు యథా ప్రకారంబుగ గ్రాహ్యంబులు - వివరింపుము.

[P.T.O.]

4. (a) కృత హ్రస్వంబగు త్రికంబు మీది 'చోటు' శబ్దంబునోత్వంబున కత్వ హ్రస్వంబులు విభాషనగు - వివరింపుము.

లేదా

- (b) ద్విగువున కేక వచనంబు ప్రాయికంబుగానగు, మిశ్రంబునకుగాదు - వివరింపుము.

5. (a) 'కంటె' వర్ణకంబన్యార్థాది యోగజంబగు పంచమికగు వివరింపుము.

లేదా

- (b) బహుప్రీహిని స్త్రీ వాచ్యంబగుచో నుపమానంబు మీది 'మేను'నకు 'బోడి'యగు - వివరింపుము.

6. (a) విశేష్యంబునకుం బోలె విశేషణంబునకు లింగ విభక్తి వచనంబగు - సోదాహరణముగా వివరింపుము.

లేదా

- (b) 'మాటలు పెక్కెల' రూప నిష్పత్తి తెలుపుము.

4182/5

FACULTY OF SOCIAL SCIENCES
B.H.M. & C.T. (III Semester) Examination
FOOD AND BEVERAGES MANAGEMENT

Paper VI

Time: 3 Hours]

[Max. Marks: 75

Section A – (Marks: $10 \times 2\frac{1}{2} = 25$)

Answer all questions

1. Define Beverage.
2. What is Food Production?
3. Define Industrial Catering.
4. What is a Fast Food Restaurant?
5. Explain the table wine making process.
6. Define food cost.
7. Write the main use of Transfer notes.
8. Write four limitations of food cost control.
9. Give one example of fixed cost.
10. What is monthly inventory?

Section B – (Marks: $5 \times 10 = 50$)

Answer any five of the following questions

11. Write about the concept of control and purchasing procedure.
 12. Explain the receiving control.
 13. Role of storage and issuing control ability.
 14. Write a note on detail menu merchandizing.
 15. Write the advantage of machine in controlling the cash.
 16. Explain the objectives of preparing standard recipe.
 17. What is the standard purchase rule in tenders.
-

5059/3

FACULTY OF COMMERCE AND BUSINESS MANAGEMENT

B.B.A. (III Semester) Examination

INFORMATION TECHNOLOGY FOR BUSINESS

Paper II

(New)

Time: 3 Hours]

[Max. Marks: 60

Section A – (Marks: 5 × 3 = 15)

1. Answer any **five** questions:

- (a) Define GUI Networks.
- (b) Basic components of computer.
- (c) Network Topologies.
- (d) DBMS.
- (e) Ethical and Social issues in IS.
- (f) WLANS.
- (g) Social Networking.
- (h) Wi-Fi and Wi Max.

Section B – (Marks: 5 × 9 = 45)

Answer all questions.

2. (a) Explain the various types of Operating System.

Or

(b) What is TCP/ IP protocol? Explain its four layers in brief.

3. (a) “Information system have come as a boon to the manager in decision-making process”. Comment.

Or

(b) Distinguish between MIS and DSS.

[P.T.O.]

4. (a) Discuss the business application in multimedia.

Or

(b) Explain about Compression/ Decompression techniques used in Multimedia.

5. (a) What is Hacking? What are the various types of hacking?

Or

(b) Define E-Commerce? Explain its applications.

6. (a) Explain the use of Databases for the office (MS-ACCESS) and Database Applications.

Or

(b) Explain the difference between Intranet and Internet and VPN internet Telephony.

5076/3

FACULTY OF SCIENCE
B.Sc. (III Semester) Examination

STATISTICS

Paper III

(Statistical Methods and Theory of Estimation)

Time: 3 Hours]

[Max. Marks: 80

Section A – (Marks: $8 \times 4 = 32$)

(Short Answer Questions)

Answer any **eight** questions.

1. Explain the principle of least squares and also discuss the procedures of fitting of straight line.
2. Distinguish between correlation and rank correlation.
3. In a beauty competition two judges rank the 11 entities as follows.

Contestant	A	B	C	D	E	F	G	H	I	J	K
Judge-I	1	2	3	4	5	6	7	8	9	10	11
Judge-II	2	3	1	6	4	5	8	7	10	11	9

Find the degree of agreement between ranks given by the two judges.

4. Define multiple correlation with an example and also give its limits.
5. What is the meaning of categorical data?
6. The total population of a city was 12,000. The total males were 5,000, out of which 4,000 were unmarried. The number of married females were 8,000. Do you find any consistency in the data?
7. Explain the term sampling distribution and standard error of sample mean.
8. Define χ^2 - distribution and also mention its properties.
9. If x_1, x_2, \dots, x_n be a random sample drawn from normal population with mean μ and variance σ^2 then find the sampling distribution of sample mean.
10. State Neyman's Factorization theorem.
11. State asymptotic properties of MLE.
12. Find the estimate of the line parameter λ of the Poisson distribution $\frac{e^{-\lambda} \lambda^x}{x!}$ method of moments.

[P.T.O.]

Section B – (Marks: $4 \times 12 = 48$)*(Essay Types Questions)**Answer all questions.*

13. (a) Define the formula of Spearman's rank correlation coefficient .

Or

- (b) Define the term regression and also state and prove properties of regression coefficient.

Or

14. (a) Define independence of attributes. Derive all the criterions of independence of attributes.

Or

- (b) Define Yule's coefficient of association and coefficient of colligation.

Prove that, $Q = \frac{2y}{1+y^2}$

15. (a) Define the following terms with an example.

- (i) Consistency
- (ii) Unbiasedness
- (iii) Efficiency
- (iv) Sufficiency.

Or

- (b) Derive the relationship between 't' and 'F' distributions.

16. (a) Describe the methods of moments and maximum likelihood for estimation of population parameter.

Or

- (b) Discuss the concept of interval estimation and provide suitable illustration.
-

5090/3

FACULTY OF SCIENCE
B.Sc. (III Semester) Examination
CHEMISTRY
Paper III

Time: 3 Hours]

[Max. Marks: 80

Section A – (Marks: $8 \times 4 = 32$)

*Answer any **eight** questions.*

1. What are inner transition elements? Discuss the position of lanthanides and actinides in periodic table.
2. Define ambidentate ligand and chelating ligand. Give examples.
3. Write the IUPAC names of the following complexes.
 - (i) $[\text{Co}(\text{NH}_3)_5\text{H}_2\text{O}]\text{Cl}_3$
 - (ii) $[\text{Cr}(\text{en})_2]\text{Br}_3$
 - (iii) $\text{K}_4[\text{Fe}(\text{CN})_6]$
 - (iv) $[\text{Ni}(\text{DMG})_2]$
4. Write the Hunsdiecker reaction with mechanism.
5. Explain the reactions of alkyl cyanide with LiAlH_4 and RMgX .
6. Write the reactions of primary and secondary nitroalkanes with HNO_2 .
7. Calculate the maximum work done by 2 moles of an ideal gas expands reversibly from 20 atm to 2 atm at 27°C .
8. State the second law of thermodynamics in various forms.
9. Explain intensive and extensive properties with examples.
10. In a volumetric analysis, a student obtained burette readings 10.1mL, 10.0mL, 10.2mL, 10.3mL, and 10.2mL respectively. Find the mean and range.
11. Discuss the acidic nature of α -hydrogen in ethyl acetoacetate and diethyl malonate.
12. Define phase. Give one example for one phase, two phase and three phase systems.

[P.T.O.]

Section B – (Marks: $4 \times 12 = 48$)

Answer all questions.

13. (a) Describe any four synthetic applications of Grignard reagent.
(b) Explain $[\text{Ni}(\text{Cl})_4]^{2-}$ in tetrahedral while $[\text{Ni}(\text{CN})_4]^{2-}$ is square planar.
Or
(c) Discuss the geometrical isomerism of $[\text{MA}_4\text{B}_2]$ and $[\text{M}(\text{AA})_2\text{B}_2]$ type with suitable examples.
(d) Explain the structures of $\text{Fe}(\text{CO})_5$ and $\text{Cr}(\text{CO})_6$.
14. (a) How do you prepare primary amine by Gabriel phthalimide synthesis?
(b) Explain diazotization reaction with mechanism.
Or
(c) Write the mechanism of Sandmeyer reaction.
(d) Describe the reaction of acid hydrolysis of Esters with mechanism.
15. (a) Derive Kirchhoff's equation.
(b) Show that $\text{TV}^{\gamma-1} = \text{constant}$ in adiabatic process.
Or
(c) Write about Gibb's Free energy function and Helmholtz's function.
(d) Derive an expression for entropy change in the reversible isothermal expansion of an ideal gas.
16. (a) Discuss the Relative errors and Absolute errors.
(b) Explain the mechanism of Benzaldehyde reaction with acetic anhydride and sodium acetate.
Or
(c) Draw and explain the phase diagram of water system.

TELUGU VERSION

విభాగము A – (మార్కులు: 8 × 4 = 32)

ఏవేని ఎనిమిది ప్రశ్నలకు సమాధానాలు రాయండి.

1. అంతర్ పరివర్తన మూలకాలు అంటే ఏమిట? ఆవర్తన పట్టికలో లాంతనైడ్లు మరియు ఆక్సిసైడ్ల స్థానాన్ని చర్చించండి.
2. అంబిడెంటేట్ లైగాండ్ మరియు కీలేటింగ్ లైగాండ్లను నిర్వచించండి. ఉదాహరణలు ఇవ్వండి.
3. ఈ క్రింది సంశ్లిష్టాలకు IUPAC పేర్లను వ్రాయండి:
 - (i) $[\text{Co}(\text{NH}_3)_5\text{H}_2\text{O}]\text{Cl}_3$
 - (ii) $[\text{Cr}(\text{en})_2]\text{Br}_3$
 - (iii) $\text{K}_4[\text{Fe}(\text{CN})_6]$
 - (iv) $[\text{Ni}(\text{DMG})_2]$
4. హాన్స్ డికర్ చర్యను చర్యా విధానంతో వ్రాయండి.
5. ఆల్ట్రెల్ సైనైడ్ LiAlH_4 మరియు RMgX తో చర్యలను వివరించండి.
6. ప్రైమర్ మరియు సెకండరీ నైట్రోఆల్కేన్లు HNO_2 తో చర్యలను వ్రాయండి.
7. 27°C వద్ద 2 మోల్స్ ఒక ఆదర్శ వాయువు 20 atm నుండి 2 atm కు ఉత్ప్రమణీయంగా వ్యాకోచం చెందితే గరిష్ట పనిని లెక్కించండి.
8. ఉష్ణగతిక శాస్త్ర రెండవ నియమాన్ని వివిధ రూపాల్లో పేర్కొనండి.
9. గహణ మరియు విస్తారణ ధర్మాలను ఉదాహరణతో వివరించండి.
10. ఒక విద్యార్థి ఘనపరిమాణత్మక విశ్లేషణలో వరుసగా 10.1mL, 10.0mL, 10.2mL, 10.3mL మరియు 10.2mL బ్యూరెట్ రీడింగ్లను పొందెను. ఐతే సగటు మరియు వ్యాప్తిని కనుగొనండి.
11. ఇథైల్ అసిటో అసిటేట్ మరియు డై ఈథైల్ మెలోనేట్లో α -హైడ్రోజన్ యొక్క ఆమ్ల స్వభావాన్ని చర్చించండి.
12. ప్రావస్థను నిర్వచించండి. ఏక ప్రావస్థ, ద్వి ప్రావస్థ మరియు త్రిక ప్రావస్థ వ్యవస్థలకు ఒక్కొక్క ఉదాహరణ ఇవ్వండి.

[P.T.O.]

విభాగము B – (మార్కులు: $4 \times 12 = 48$)

అన్ని ప్రశ్నలకు సమాధానం ఇవ్వండి.

13. (a) గ్రిగ్నార్డ్ కారకం యొక్క ఏదైనా నాలుగు సంశ్లేషణ అనువర్తనాలను వివరించండి.
 (b) $[\text{Ni}(\text{Cl})_4]^{2-}$ చతుర్ముఖీయం కాని $[\text{Ni}(\text{CN})_4]^{2-}$ సమతల చతురస్రం వివరించండి.

లేదా

- (c) $[\text{MA}_4\text{B}_2]$ మరియు $[\text{M}(\text{AA})_2\text{B}_2]$ సంశ్లిష్టాల క్షేత్రీయ సాదృశ్యాన్ని తగిన ఉదాహరణలతో చర్చించండి.
 (d) $\text{Fe}(\text{CO})_5$ మరియు $\text{Cr}(\text{CO})_6$ యొక్క నిర్మాణాలను వివరించండి.

14. (a) గాబ్రియేల్ ధాలిమైడ్ సంశ్లేషణ ద్వారా సైమరీ ఆమైన్‌ను ఎలా తయారు చేస్తారు?
 (b) డయజోటైజేషన్ చర్యను చర్యా విధానంతో వివరించండి.

లేదా

- (c) శాండేమేయర్ చర్య యొక్క చర్యా విధానాన్ని వ్రాయండి.
 (d) ఎస్టర్స్ యొక్క ఆప్ల జల విశ్లేషణ చర్యను చర్యా విధానంతో వివరించండి.

15. (a) కిర్కాఫ్ సమీకరణాన్ని ఉత్పాదించండి.
 (b) స్థిరోష్ణక ప్రక్రియలో $\text{TV}^{\gamma-1} = \text{స్థిరాంకం}$ అని చూపండి.

లేదా

- (c) గిబ్స్ స్వేచ్ఛా శక్తి ప్రమేయం మరియు హెల్మ్‌హోల్ట్జ్ స్వేచ్ఛా శక్తి ప్రమేయం గురించి వ్రాయండి.
 (d) ఆదర్శ వాయువు యొక్క సమోష్ణగ్రత ఉత్పన్నతీయ వ్యాకోచంలో ఎంట్రోపీ మార్పునకు సమీకరణాన్ని ఉత్పాదించండి.

16. (a) సాపేక్ష దోషాలు మరియు పరమదోషాలను చర్చించండి.
 (b) బెంజొల్డిహైడ్ ఎసిటిక్ అన్‌హైడ్రైడ్ మరియు సోడియం అసిటేట్‌తో జరిపే చర్య యొక్క చర్యా విధానాన్ని వివరించండి.

లేదా

- (c) నీటి వ్యవస్థ యొక్క ప్రావస్థ పటాన్ని గీచి వివరించండి.

5090/3/EU

FACULTY OF SCIENCE
B.Sc. (III Semester) Examination
CHEMISTRY
Paper III

Time: 3 Hours]

[Max. Marks: 80

Section A – (Marks: $8 \times 4 = 32$)

*Answer any **eight** questions.*

1. What are inner transition elements? Discuss the position of lanthanides and actinides in periodic table.
2. Define ambidentate ligand and chelating ligand. Give examples.
3. Write the IUPAC names of the following complexes.
 - (i) $[\text{Co}(\text{NH}_3)_5\text{H}_2\text{O}]\text{Cl}_3$
 - (ii) $[\text{Cr}(\text{en})_2]\text{Br}_3$
 - (iii) $\text{K}_4[\text{Fe}(\text{CN})_6]$
 - (iv) $[\text{Ni}(\text{DMG})_2]$
4. Write the Hunsdiecker reaction with mechanism.
5. Explain the reactions of alkyl cyanide with LiAlH_4 and RMgX .
6. Write the reactions of primary and secondary nitroalkanes with HNO_2 .
7. Calculate the maximum work done by 2 moles of an ideal gas expands reversibly from 20 atm to 2 atm at 27°C .
8. State the second law of thermodynamics in various forms.
9. Explain intensive and extensive properties with examples.
10. In a volumetric analysis, a student obtained burette readings 10.1mL, 10.0mL, 10.2mL, 10.3mL, and 10.2mL respectively. Find the mean and range.
11. Discuss the acidic nature of α -hydrogen in ethyl acetoacetate and diethyl malonate.
12. Define phase. Give one example for one phase, two phase and three phase systems.

[P.T.O.]

Section B – (Marks: $4 \times 12 = 48$)

Answer all questions.

13. (a) Describe any four synthetic applications of Grignard reagent.
(b) Explain $[\text{Ni}(\text{Cl})_4]^{2-}$ in tetrahedral while $[\text{Ni}(\text{CN})_4]^{2-}$ is square planar.
Or
(c) Discuss the geometrical isomerism of $[\text{MA}_4\text{B}_2]$ and $[\text{M}(\text{AA})_2\text{B}_2]$ type with suitable examples.
(d) Explain the structures of $\text{Fe}(\text{CO})_5$ and $\text{Cr}(\text{CO})_6$.
14. (a) How do you prepare primary amine by Gabriel phthalimide synthesis?
(b) Explain diazotization reaction with mechanism.
Or
(c) Write the mechanism of Sandmeyer reaction.
(d) Describe the reaction of acid hydrolysis of Esters with mechanism.
15. (a) Derive Kirchhoff's equation.
(b) Show that $\text{TV}^{\gamma-1} = \text{constant}$ in adiabatic process.
Or
(c) Write about Gibb's Free energy function and Helmholtz's function.
(d) Derive an expression for entropy change in the reversible isothermal expansion of an ideal gas.
16. (a) Discuss the Relative errors and Absolute errors.
(b) Explain the mechanism of Benzaldehyde reaction with acetic anhydride and sodium acetate.
Or
(c) Draw and explain the phase diagram of water system.

URDU VERSION

سیکشن A -

(8 x 4 = 32)

Time: 3 Hours]

[Max. Marks: 80

1. position of lanthanides میں periodic table؟ کیا ہیں inner transition elements اور actinides پر بحث کرو۔
2. chelating ligand اور ambidentate ligand کیا ہیں؟ مثالیں دو۔
3. درج ذیل مرکبات کے IUPAC ناموں کو لکھو۔
 [Co (NH₃)₅ H₂O] Cl₃ (i)
 [Cr (en)₂] Br₃ (ii)
 K₄[Fe (CN)₆] (iii)
 [Ni (DMG)₂] (iv)
4. Hunsdiecker کو میکانزم کے ساتھ اس کی ری ایکشن کو لکھو۔
5. LiAlH₄ اور RMgX کے ساتھ alkyl cyanide کے ری ایکشن کو واضح کرو۔
6. HNO₂ کے ساتھ ابتدائی اور ثانوی nitroalkanes کے ری ایکشن کو لکھو۔
7. ایک ایڈیل گیس کے 20 atm سے 27°C تک کے اُلٹے پھیلاؤ میں 2 moles کے زیادہ سے زیادہ کام کا حساب لگاؤ۔
8. مختلف فارمس میں thermodynamics کے دوسرے قانون کو بیان کرو۔
9. مثالوں کے ساتھ intensive اور extensive properties کو بیان کرو۔
10. ایک volumetric جائزہ میں، ایک طالب علم burette readings کو حاصل کرتا ہے: 10.1mL, 10.2mL, 10.3mL, اور 10.0mL۔ اس کے مطلب اور range کو تلاش کرو۔
11. diethyl اور acidic nature of α -hydrogen in ethyl acetoacetate پر بحث کرو۔
12. phase کیا ہے؟ ایک، دو اور تین Phase Systems کے لیے مثالیں دو۔

[P.T.O.]

سیکشن - B

(4 x 12 = 48)

تمام سوالات کے جوابات مطلوب ہیں۔

13. (a) Grignard reagent کے کوئی چار synthetic اپلی کیشن کو بیان کرو۔
 (b) tetrahedral میں $[\text{Ni}(\text{CN})_4]^{2-}$ کو واضح کرو جب کہ $[\text{Ni}(\text{Cl})_4]^{2-}$ Square Planer ہے۔
 (یا)
 (c) geometrical isomerism of $[\text{MA}_4\text{B}_2]$ and $[\text{M}(\text{AA})_2\text{B}_2]$ type کو مناسب مثالوں کے ساتھ بحث کرو۔
 (d) $\text{Cr}(\text{CO})_6$ اور $\text{Fe}(\text{CO})_5$ کی ساخت کو واضح کرو۔
14. (a) primary amine by Gabriel phthalimide synthesis کو تم کیسے تیار کرو گے؟
 (b) diazotization reaction کو میکانزم کے ساتھ واضح کرو۔
 (یا)
 (c) Sandmeyer reaction کی میکانزم لکھو۔
 (d) acid hydrolysis of Esters کی ری ایکشن کو واضح کرو۔
15. (a) Kirchhoff's equation نقش کرو۔
 (b) $\text{TV}^{\gamma-1} = \text{constant}$ in adiabatic process کو بتاؤ۔
 (یا)
 (c) Free energy Gibb's function and Helmholtz's function کے متعلق لکھو۔
 (d) entropy change in the reversible isothermal expansion میں ایک ایڈیل گیس میں کے ایک expression کو نقش کرو۔
16. (a) Absolute errors اور Relative errors کو بحث کرو۔
 (b) Benzaldehyde reaction with acetic anhydride and sodium acetate کے میکانزم کو واضح کرو۔
 (یا)
 (c) phase diagram of water system کو واضح کرو اور نقش کرو۔

5093/9

FACULTY OF SOCIAL SCIENCES

B.A. (III Semester) Examination

ECONOMICS

Paper III

(Statistics of Economics)

Time: 3 Hours]

[Max. Marks: 80

Section A – (Marks: $5 \times 4 = 20$)

1. Attempt any **five** questions in short - from:

- (a) Frequency distribution
- (b) Median
- (c) Uses of regression
- (d) Index numbers
- (e) Moving Averages
- (f) Sampling method
- (g) Good Average
- (h) Components of time series.

Section B – (Marks: $5 \times 12 = 60$)

Answer all questions.

2. (a) Write the differences between tabulation and Diagrammatic representation.

Or

(b) Discuss various random sampling techniques.

3. (a) What is standard deviation? Discuss the merits and demerits of it.

Or

(b) What is dispersion and how it is measured?

[P.T.O.]

4. (a) Explain various methods to find correlation coefficient.

Or

(b) Explain various types of correlation with examples.

5. (a) What is Index Number? And explain the uses of Index numbers.

Or

(b) What is cost of living index number? And what are the methods to measure it?

6. (a) What is time series and write various components of time series?

Or

(b) Explain the uses of time series.

TELUGU VERSION

విభాగము A – (మార్కులు : $5 \times 4 = 20$)

1. ఏవేని ఐదు ప్రశ్నలకు సంక్షిప్త సమాధానములు వ్రాయుము:

- పొనఃపున్య విభాజనము
- మధ్యగతము
- ప్రతిగమనము – ఉపయోగాలు
- సూచీ సంఖ్యలు
- చలిత సగటు
- ప్రతిచయన పద్ధతి
- మంచి సగటు
- కాలశ్రేణి-అంశాలు.

విభాగము B – (మార్కులు : $5 \times 12 = 60$)

అన్ని ప్రశ్నలకు సమాధానములు వ్రాయుము.

2. (a) పట్టికీకరణకు, చిత్రపటాలకు గల తేడాలను రాయండి.
లేదా
(b) వివిధ యాదృచ్ఛిక ప్రతిచయన పద్ధతులను చర్చించుము.
3. (a) ప్రామాణిక విచలనము అనగానేమి? దాని యొక్క ప్రయోజనాలు, లోపాలు చర్చించండి
లేదా
(b) విస్తరణ అనగానేమి? దానిని ఏ పద్ధతుల ద్వారా కొలువవచ్చు?
4. (a) సహసంబంధపు గుణకం గణన పద్ధతులను వివరించండి.
లేదా
(b) తగిన ఉదాహరణలతో వివిధ రకాల సహసంబంధాలను వివరించండి.
5. (a) సూచీసంఖ్యలు అంటే ఏమిటి? ఉపయోగాలను వివరించండి.
లేదా
(b) జీవన వ్యయ సూచీసంఖ్య అనగానేమి? జీవన వ్యయ సూచీ సంఖ్యలను లెక్కకట్టే పద్ధతులు ఏవి?
6. (a) కాలశ్రేణులు అనగానేమి? కాలశ్రేణులలో వివిధ అంశాలను పేర్కొనండి.
లేదా
(b) కాలశ్రేణుల వివిధ ఉపయోగాలు రాయండి.

5093/9/EU

FACULTY OF SOCIAL SCIENCES

B.A. (III Semester) Examination

ECONOMICS

Paper III

(Statistics of Economics)

Time: 3 Hours]

[Max. Marks: 80

Section A – (Marks: $5 \times 4 = 20$)

1. Attempt any **five** questions in short - from:

- (a) Frequency distribution
- (b) Median
- (c) Uses of regression
- (d) Index numbers
- (e) Moving Averages
- (f) Sampling method
- (g) Good Average
- (h) Components of time series.

Section B – (Marks: $5 \times 12 = 60$)

Answer all questions.

2. (a) Write the differences between tabulation and Diagrammatic representation.

Or

(b) Discuss various random sampling techniques.

3. (a) What is standard deviation? Discuss the merits and demerits of it.

Or

(b) What is dispersion and how it is measured?

[P.T.O.]

4. (a) Explain various methods to find correlation coefficient.

Or

(b) Explain various types of correlation with examples.

5. (a) What is Index Number? And explain the uses of Index numbers.

Or

(b) What is cost of living index number? And what are the methods to measure it?

6. (a) What is time series and write various components of time series?

Or

(b) Explain the uses of time series.

URDU VERSION

سیکشن - A

(5 x 4 = 20)

Time: 3 Hours]

[Max. Marks: 80

(1) کوئی پانچ (5) سوالات کے مختصر جوابات مطلوب ہیں۔

Frequency distribution (a)

Median (b)

Uses of regression (c)

Index numbers (d)

Moving Averages (e)

Sampling method (f)

Good Average (g)

Components of time series (h)

سیکشن - B

(5 x 12 = 60)

تمام سوالات کے جوابات مطلوب ہیں۔

2. (a) Diagrammatic representation اور tabulation کے درمیان فرقوں کو لکھو۔

(یا)

(b) مختلف گئے چنے sampling تکنیکوں پر بحث کرو۔

3. (a) standard deviation کیا ہے؟ اس کے فوائد اور نقصانات پر بحث کرو۔

(یا)

(b) dispersion کیا ہے؟ کیسے اُسے ناپا جائے؟

4. (a) correlation coefficient کو تلاش کرنے کی مختلف طریقوں کو واضح کرو۔

(یا)

(b) مثالوں کے ساتھ مختلف قسم کے correlation کو واضح کرو۔

5. (a) Index Number کیا ہے؟ اس کے استعمال کو واضح کرو۔

(یا)

(b) cost of living index number کیا ہے؟ اس کو ناپنے کے طریقے کیا ہیں؟

6. (a) time series کیا ہے؟ اس کے مختلف مرکبات کو لکھو۔

(یا)

(b) time series کے استعمالات کو واضح کرو۔

5442/3

FACULTY OF COMMERCE AND BUSINESS MANAGEMENT

B. Voc. (Retail Marketing) (III Semester) Examination

RETAIL BUSINESS ENVIRONMENT

Paper IV

Time: 2 Hours]

[Max. Marks: 40

Section A – (Marks: 5 × 2 = 10)

1. Answer any **five (5)** of the following:

- (a) Define Retailer.
- (b) Retail chain.
- (c) Socio-demographic variables.
- (d) Retail environment.
- (e) Hyper Market.
- (f) International retailing.
- (g) Global Retailing.
- (h) Retail Format Migration.

Section B – (Marks: 3 × 10 = 30)

Answer the following questions.

2. (a) Define Retailing and explain the functions of retailing.

Or

(b) Discuss the evolution of retailing industry in India.

3. (a) Explain the structural changes in retail environment.

Or

(b) Explain the impact of socio-economics changes on retailing.

4. (a) Explain the challenges involved in international retailing.

Or

(b) Discuss the reasons for internationalization of retailing.

5448/3

FACULTY OF COMMERCE AND BUSINESS MANAGEMENT

B. Voc. (FATP) (III Semester) Examination

ENTREPRENEURSHIP DEVELOPMENT

Paper IV

Time: 2 Hours]

[Max. Marks: 40

Section A – (Marks: 5 × 2 = 10)

1. Answer any **five** of the following:

- (a) Fabian Entrepreneur.
- (b) Entrepreneurship.
- (c) Intrapreneur.
- (d) Self Help Group (SHG).
- (e) Motivated Entrepreneur.
- (f) Patents.
- (g) Intellectual Property rights.
- (h) Women Empowerment.

Section B – (Marks: 3 × 10 = 30)

Answer the following questions.

2. (a) Define Entrepreneurship and explain its importance.

Or

(b) Discuss the problems faced by entrepreneurs in India.

3. (a) Explain various entrepreneurial models.

Or

(b) Explain Copyrights, Trademarks and Trade Secrets.

4. (a) Discuss the challenges faced by women entrepreneur in India.

Or

(b) Explain the role of Self Help Groups (SHG) in women empowerment.

5453/3

FACULTY OF COMMERCE AND BUSINESS MANAGEMENT

B. Voc. (A & T, EDP) (III Semester) Examination

Paper IV

(Banking Theory)

Time: 2 Hours]

[Max. Marks: 40

Section A – (Marks: 5 × 2 = 10)

1. Answer any **five** of the following:

- (a) Branch Banking.
- (b) Nationalization of Banks.
- (c) NPA.
- (d) Base Rate.
- (e) Ombudsman.
- (f) SLR.
- (g) Money Market.
- (h) CRR.

Section B – (Marks: 3 × 10 = 30)

Answer the following questions.

2. (a) Explain the functions of commercial banks.

Or

(b) Explain the emerging trends in commercial banking in India.

3. (a) Explain the prudential norms on asset classification.

Or

(b) Explain various types of banks.

4. (a) Discuss the functions of RBI.

Or

(b) Explain the role of RBI in money market.

2928/9

FACULTY OF SCIENCE
B.Sc. (I Semester) Examination
PHYSICS
Paper I
(Mechanics)

Time: 3 Hours]

[Max. Marks: 80

Section A – (Marks: $8 \times 4 = 32$)

*Answer any **eight** questions.
All questions carry equal marks.*

1. (a) Prove that the divergence of the curl of a vector is zero.
(b) Define Del operator and Laplacian operator.
(c) Define line integral, surface integral and volume integral of a vector quantity.
(d) Write a short note on multistage rocket.
(e) An α – particle with K.E. 6.0×10^{-14} Joule is scattered at an angle of 60° by Coulomb field of a stationary nucleus. Find the impact parameter.
(f) Write the properties of inertia tensor.
(g) Show that central force is conservative in nature.
(h) The mean distance of mars from sun is 1.524 times the distance of the earth from sun. Calculate the time period of mars around sun.
(i) What is central force? Give examples.
(j) Discuss about length contraction.
(k) Derive Einstein's Mass-Energy relation.
(l) Discuss the concept of four vector formalism.

Section B – (Marks: $4 \times 12 = 48$)

*Answer **all** questions.
Each question carry equal marks.*

2. (a) Derive an expression for the curl of a vector field and write its physical significance.

Or

- (b) State and prove Gauss divergence theorem.

[P.T.O.]

3. (a) State Newton's laws of motion. Derive the equation of motion of a system of variable mass.

Or

- (b) Define moment of inertia and radius of gyration. Obtain the Euler's equation of a rotating rigid body about a fixed point.

4. (a) Deduce the equation of motion of a particle under the influence of a central force. Express the equation in terms of total energy.

Or

- (b) State Kepler's laws of planetary motion. Derive the Kepler's second and third laws of planetary motion.

5. (a) Describe the Michelson-Morley experiment and explain the physical significance of the negative result.

Or

- (b) State the fundamental postulates of special theory of relativity and deduce the Lorentz transformation equations.

TELUGU VERSION

విభాగము A – (మార్కులు: $8 \times 4 = 32$)

ఏవేని ఎనిమిది ప్రశ్నలకు సమాధానములు వ్రాయుము.

అన్ని ప్రశ్నలకు మార్కులు సమానము.

- (a) ఒక సదిశ యొక్క కర్ల యొక్క అవసరణము శూన్యమని నిరూపించుము.

(b) డెల్ ఆపరేటర్ మరియు లాప్లాసియన్ ఆపరేటర్లను నిర్వచించుము.

(c) ఒక సదిశరాశి యొక్క రేఖీయ సమాకలని, ఉపరితల సమాకలని మరియు ఘన సమాకలనిలను నిర్వచించుము.

(d) అంచెల రాకెట్ పై ఒక లఘుటీకా వ్రాయుము.

(e) గతిశక్తి 6.0×10^{-14} J కల్గియున్న ఒక ఆల్ఫా కణము, నిశ్చలంగా ఉన్న కేంద్రకం యొక్క కూలామ్ క్షేత్రములో 60° కోణంతో పరిక్షేపణం చెందింది అభిఘాత పరామితిని లెక్కించుము.

(f) భ్రామక టెన్సార్ యొక్క ధర్మాలను వ్రాయుము.

- (g) కేంద్రీయ బలాల నిత్యత్వ స్వభావాన్ని నిరూపించుము.
- (h) సూర్యుని నుంచి కుజుని సగటు దూరం విలువ, సూర్యుని నుంచి భూమికి గల దూరానికి 1.524 రెట్లున్నది. కుజుడు సూర్యుని చుట్టు ఒకసారి తిరిగి రావడానికి ఎంత కాలం పడుతుందో లెక్కించుము?
- (i) కేంద్రీయ బలం అనగానేమి? ఉదాహరణలు ఇవ్వము.
- (j) పాడవు సంకోచము గురించి చర్చించుము.
- (k) ఐన్స్టీన్ ద్రవ్యరాశి-శక్తి సంబంధాన్ని ఉత్పాదించుము.
- (l) “చతుస్పదిశా రూపం” భావనను వివరించుము.

విభాగము B – (మార్కులు : $4 \times 12 = 48$)

అన్ని ప్రశ్నలకు సమాధానములు వ్రాయుము.

ప్రతి ప్రశ్నకు మార్కులు సమానము.

2. (a) సదిశా క్షేత్ర కర్లకు సమీకరణము రాబట్టుము మరియు దాని భౌతిక ప్రాముఖ్యతను వ్రాయుము.
లేదా
- (b) గాస్ అవసరణ సిద్ధాంతమును తెలిపి నిరూపించుము.
3. (a) న్యూటన్ గమన నియమాలను తెలుపుము. చర ద్రవ్యరాశి వ్యవస్థ యొక్క చలనానికి సమీకరణమును ఉత్పాదించుము.
లేదా
- (b) జడత్వ భ్రామకము మరియు భ్రామక వ్యాసార్థములను నిర్వచించుము. స్థిరమైన ఒక బిందువు ఆధారంగా భ్రమణం చేస్తున్న ధృడవస్తువు విషయంలో ఆయూలర్ సమీకరణాలను (Euler equation) రాబట్టుము.
4. (a) కేంద్రీయ బలానికిలోనై చలించే కణం యొక్క చలన సమీకరణాన్ని ఉత్పాదించుము. ఈ సమీకరణాన్ని మొత్తం శక్తి పరంగా ప్రకటించుము.
లేదా
- (b) కెప్లర్ గ్రహగమన నియమాలను తెలుపుము. కెప్లర్ రెండవ మరియు మూడవ గ్రహగమన నియమాలను ఉత్పాదించుము.
5. (a) మైకెల్సన్-మోర్లే ప్రయోగాన్ని వర్ణించుము మరియు ఈ ప్రయోగం శూన్య ఫలితం ప్రాముఖ్యతను వివరించుము.
లేదా
- (b) ప్రత్యేక సాపేక్షతా సిద్ధాంతము ఉపపాదనలను తెలుపుము మరియు లారెంట్జ్ రూపాంతర సమీకరణాలను రాబట్టుము.

2930/9

FACULTY OF SOCIAL SCIENCES

B.A. (I Semester) Examination

HISTORY

Paper I

(History of India)

(From Earliest times to 700 CE)

Time: 3 Hours]

[Max. Marks: 80

Section A – (Marks: 5 × 4 = 20)

1. Answer any **five** of the following:

- (a) What is History?
- (b) Neolithic culture.
- (c) Vedic literature.
- (d) Charvakas.
- (e) Ashoka's Dhamma
- (f) Gandhara Art.
- (g) Nagarjunakonda.
- (h) Nalanda University.

Section B – (Marks: 5 × 12 = 60)

Answer all questions.

2. (a) Explain the relationship of History with Geography and Political Science.

Or

(b) Write about the rivers of India and their impact on History and Culture.

3. (a) Give an account of the Indus Valley Civilization.

Or

(b) Write about the later vedic Culture.

[P.T.O.]

4. (a) Examine the rise of new Religious Movements in 6th C.B.C.
Or
(b) Discuss the life and teachings of Buddha.
5. (a) Give an account of Mauryan Administration.
Or
(b) Examine the cultural achievements of the Satavahanas.
6. (a) Write an essay on Gupta's Golden Age.
Or
(b) Discuss the achievements of Harshavardhana.

TELUGU VERSION

విభాగము A – (మార్కులు : 5 × 4 = 20)

1. ఏవేని ఐదు ప్రశ్నలకు సమాధానములు వ్రాయుము:
- (a) చరిత్ర అనగానేమి?
- (b) నవీన శిలా సంస్కృతి
- (c) వైదిక సాహిత్యము
- (d) చార్వాకులు
- (e) అశోకుని ధమ్మము
- (f) గాంధార శిల్పకళ
- (g) నాగార్జున కొండ
- (h) నలందా విశ్వవిద్యాలయము.

విభాగము B – (మార్కులు: $5 \times 12 = 60$)

అన్ని ప్రశ్నలకు సమాధానములు వ్రాయుము.

2. (a) భౌగోళిక శాస్త్రము మరియు రాజకీయ శాస్త్రముతో చరిత్రకు గల సంబంధమును వివరింపుము.

లేదా

- (b) భారతదేశ నదులను వివరించి, చరిత్ర-సంస్కృతుల పై వాటి ప్రభావాన్ని తెలుపుము.

3. (a) సింధు నది నాగరికతను గూర్చి వివరింపుము.

లేదా

- (b) మలివేద నాగరికతను గూర్చి తెలుపుము.

4. (a) క్రీ.పూ. 6 వ శ.లో నూతన మత ఉద్యమాల ఆవిర్భావమును గూర్చి వివరింపుము.

లేదా

- (b) బుద్ధుని జీవితము మరియు బోధనలను గూర్చి వ్రాయుము.

5. (a) మౌర్యుల పరిపాలనను గూర్చి వివరింపుము.

లేదా

- (b) శాతవాహనుల సాంస్కృతిక విజయాలను గూర్చి వివరింపుము.

6. (a) గుప్తుల స్వర్ణయుగమును గూర్చి ఒక వ్యాసము వ్రాయుము.

లేదా

- (b) హర్షవర్ధనుని విజయాలను గూర్చి చర్చింపుము.

2930/9/EU

FACULTY OF SOCIAL SCIENCES

B.A. (I Semester) Examination

HISTORY

Paper I

(History of India)

(From Earliest times to 700 CE)

Time: 3 Hours]

[Max. Marks: 80

Section A – (Marks: 5 × 4 = 20)

1. Answer any **five** of the following:

- (a) What is History?
- (b) Neolithic culture.
- (c) Vedic literature.
- (d) Charvakas.
- (e) Ashoka's Dhamma
- (f) Gandhara Art.
- (g) Nagarjunakonda.
- (h) Nalanda University.

Section B – (Marks: 5 × 12 = 60)

Answer all questions.

2. (a) Explain the relationship of History with Geography and Political Science.

Or

(b) Write about the rivers of India and their impact on History and Culture.

3. (a) Give an account of the Indus Valley Civilization.

Or

(b) Write about the later vedic Culture.

[P.T.O.]

4. (a) Examine the rise of new Religious Movements in 6th C.B.C.
Or
(b) Discuss the life and teachings of Buddha.
5. (a) Give an account of Mauryan Administration.
Or
(b) Examine the cultural achievements of the Satavahanas.
6. (a) Write an essay on Gupta's Golden Age.
Or
(b) Discuss the achievements of Harshavardhana.

URDU VERSION

سیکشن - A

(5 x 4 = 20)

(1) درج ذیل کوئی پانچ (5) سوالات کے جوابات مطلوب ہیں۔

(a) تاریخ کیا ہے؟

(b) Neolithic ثقافت

(c) ویدک ادب

(d) چارواکس

(e) اشوک کا دھما

(f) گندھارا آرٹ

(g) ناگارجونا کوٹڈا

(h) نالندہ یونیورسٹی

سیکشن - B

(5 x 12 =60)

تمام سوالات کے جوابات مطلوب ہیں۔

2. (a) جغرافیہ اور سیاسی سائنس کے ساتھ تاریخ کے تعلق کی وضاحت کرو۔

(یا)

(b) ہندوستان کے دریاؤں، تاریخ اور ثقافت پر ان کے اثرات کے بارے میں لکھو۔

3. (a) وادی سندھ کی تہذیب پر نوٹ لکھو۔

(یا)

(b) قدیم ویدک ثقافت کے بارے میں لکھو۔

4. (a) چھٹیوں C.B.C میں نئی مذہبی تحریکوں کے عروج کا جائزہ لو۔

(یا)

(b) گوتم بدھ کی زندگی اور تعلیمات پر بحث کرو۔

5. (a) موریاں انتظامیہ پر نوٹ لکھو۔

(یا)

(b) ستاواہنوں کی ثقافتی کارناموں کا جائزہ لو۔

6. (a) گپتاؤں کے سنہرے دور پر ایک مضمون لکھو۔

(یا)

(b) ہرش وردھنہ کے کارناموں پر بحث کرو۔

2934/9

FACULTY OF COMMERCE AND BUSINESS MANAGEMENT

B.Com. (I Semester) Examination

BUSINESS ORGANIZATION

Paper III

(Common to all)

(Old)

Time: 3 Hours]

[Max. Marks: 80

Answer all questions in serial order.

Section A – (Marks: 5 × 4 = 20)

1. Answer any **five** of the following questions:
 - (a) What are the objectives of business?
 - (b) What are the main contents of partnership-deed?
 - (c) What is statement in lieu of prospectus?
 - (d) Explain any four types of preference shares.
 - (e) Distinguish between debt fund and balanced fund.
 - (f) What are the limitations of co-operative societies?
 - (g) What are the contents of Articles of Association?
 - (h) What are the features of Venture Capital?

Section B – (Marks: 5 × 12 = 60)

Answer all questions.

2. (a) Discuss the need, importance and social responsibility of today's business.

Or

- (b) Explain the following:
 - (i) Objectives of business.
 - (ii) Functions of business.

[P.T.O.]

3. (a) Explain the procedure for the registration of partnership firm.
Or
(b) Discuss the characteristics, types and limitations of co-operative societies.
4. (a) What are the contents of Memorandum of Association and how is it different from Articles of Association?
Or
(b) Discuss the characteristics, advantages and disadvantages of a joint stock company.
5. (a) Discuss the sources of corporate finance.
Or
(b) Explain the following concepts:
(i) Retained earnings.
(ii) Underwriting.
(iii) Franchising.
(iv) Venture Capital.
6. (a) Discuss how SEBI regulates the stock exchanges in India.
Or
(b) Discuss the types of mutual funds in India.

TELUGU VERSION

అన్ని ప్రశ్నలకు వరుసగా జవాబు రాయండి.

విభాగము A – (మార్కులు : $5 \times 4 = 20$)

1. క్రింది వాటిలో ఏవేని ఐదు ప్రశ్నలకు జవాబులు వ్రాయుము:
- (a) వ్యాపారము యొక్క ధ్యేయాలను తెలుపుము.
(b) భాగస్వామ్య ఒప్పందములోని ముఖ్యాంశాలను తెలుపుము.
(c) ప్రత్యామ్నాయ పరిచయపత్రం అనగానేమి?
(d) ఆధిక్యపు వాటాలలోని రకాలలో నాలుగింటిని గురించి వివరింపుము.
(e) రుణవిధి (Debt fund) మరియు బ్యాలెన్స్ షెట్ ఫండ్ మధ్య తేడాను తెలుపుము.

- (f) సహకార సంఘాల పరిమితులను గూర్చి వ్రాయుము.
 (g) నియమావళిలోని అంశాలు ఏవి?
 (h) వెంచర్ క్యాపిటల్ లక్షణాలను తెలుపుము.

విభాగము B – (మార్కులు : 5 × 12 = 60)

అన్ని ప్రశ్నలకు జవాబులిమ్ము.

2. (a) ఆధునిక కాలంలో వ్యాపార సంస్థల యొక్క అవసరం, ప్రాముఖ్యత మరియు సామాజిక బాధ్యతను చర్చింపుము.

లేదా

- (b) క్రింది వాటిని వివరించుము.
 (i) వ్యాపార లక్ష్యాలను.
 (ii) వ్యాపార విధులను.

3. (a) భాగస్వామ్య సంస్థను నమోదు చేసే పద్ధతిని తెలుపండి.

లేదా

- (b) సహకార సంస్థల లక్షణాలు, రకాలు మరియు పరిమితులను వివరించండి.

4. (a) వ్యవస్థాపన పత్రంలో అంశాలను తెలుపండి. నియమాళికి వ్యవస్థాపన పత్రానికి గల తేడాను వివరించుము.

లేదా

- (b) జాయింట్ స్టాప్ కంపెనీ యొక్క లక్షణాలు, ప్రయోజనాలు మరియు పరిమితులను క్లుప్తంగా తెలుపండి.

5. (a) కార్పొరేట్ విత్త మూలాధారాలను గూర్చి చర్చించుము.

లేదా

- (b) ఈ క్రింది వాటిని వివరించండి.
 (i) రీటెన్డ్ ఎర్నింగ్స్ (Retained earnings)
 (ii) అండర్ రైటింగ్ (Underwriting)
 (iii) ఫ్రాన్చైజింగ్ (Franchising)
 (iv) వెంచర్ కాపిటల్.

6. (a) భారతదేశంలో స్టాక్ ఎక్స్చేంజ్ క్రమ బద్ధీకరణలో 'సెబి' పాత్రను వివరించండి.

లేదా

- (b) భారతదేశంలోని వివిధ రకాల మ్యూచువల్ ఫండ్ల గూర్చి తెలుపండి.

2939/9

FACULTY OF COMMERCE AND BUSINESS MANAGEMENT

B.B.A. (I Semester) Examination

FINANCIAL ACCOUNTING

Paper III

(Old)

Time: 3 Hours]

[Max. Marks: 80

Section A – (Marks: 5 × 4 = 20)

1. Answer any **five** of the following:

- (a) Write any four functions of Accounting.
- (b) What is Contra Entry?
- (c) Define Suspense Account. When is it needed?
- (d) Mention the factors affecting Depreciation.
- (e) Ascertain the Net Profit from the following particulars:

	Rs.
Gross Profit	1,00,000
Salaries	22,000
Rent, Rates and Taxes	6,000
Depreciation on Machinery	10,000
Printing & Stationery	2,500
Commission received	2,000
Furniture & Fixtures	19,000

- (f) Explain 'Accounting Equation'.
- (g) Write the objectives of preparing Trial Balance.
- (h) A machine was purchased on 1st January, 2019. Depreciation was written off at 10 per cent per annum diminishing balance method. At the end of 2021 the depreciated value of asset is Rs. 2,18,700. Find the cost price of the machine.

[P.T.O.]

Section B – (Marks: 5 × 12 = 60)*Answer all questions.*

2. (a) Define Accounting Concept. Explain various types of Accounting Concepts.

Or

- (b) Journalise the following transactions in the books of Bhaskar:

2021 March,

1: Commenced business with cash	Rs. 2,50,000
2: Purchased goods from Ravi	Rs. 1,00,000
5: Sold goods to Anil for cash	Rs. 50,000
8: Purchased machinery for each	Rs. 1,10,000
10: Cash paid to Salman	Rs. 30,000
15: Cash withdrawn for personal use	Rs. 10,000
16: Commission received	Rs. 5,000
20: Interest paid	Rs. 5,000

3. (a) Define Subsidiary Books? Explain their uses.

Or

- (b) Prepare a Bank Reconciliation Statement as on 31st March, 2021 from the following particulars:

- (i) Bank Balance as per Cash Book Rs. 50,000.
- (ii) Cheque issued but not presented for payment Rs. 5,000.
- (iii) Cheque deposited but not credited in Pass Book Rs. 3,000.
- (iv) Dividends collected and credited in Pass Book but not entered in Cash Book Rs. 1,000.
- (v) Wrong debit given in Pass Book, not yet adjusted Rs. 900.

4. (a) What are the Errors disclosed by Trial Balance and Errors not disclosed by Trial Balance?

Or

- (b) Give the rectification entries for the following errors:
- (i) Sales to Ramu Rs. 5,000 credited to his account as Rs. 500.
 - (ii) A credit purchase of furniture Rs. 18,000 from Z was posted as Rs. 1,800 to the respective accounts.
 - (iii) A cash sale of Rs. 15,000 to Ramu was posted to sales account as Rs. 1,500.
 - (iv) A credit sale of Rs. 15,000 to Rajiv was pasted as Rs. 1,500 in his account.
 - (v) Salaries paid for the month of March Rs. 10,000 was not posted.
5. (a) Define Depreciation. Discuss the advantages and limitations of Diminishing balance method of Depreciation.
- Or
- (b) Mr. X purchased a machine on 1-1-2017 for Rs. 5,00,000 and paid freight and insurance Rs. 50,000 and incurred installation charges Rs. 50,000. He purchased another machine on 1-7-2017 for Rs. 2,00,000. On 1-7-2019 he sold $\frac{1}{2}$ of the first machine for Rs. 1,90,000 and purchased another machine for Rs. 1,00,000. Depreciation is provided by him @ 25% p.a. on straight line method. Assuming that the books are closed every year on 31st December, prepare machinery account for the years 2017 to 2021.
6. (a) Distinguish between (a) Capital and Revenue Expenditure (b) Capital and Revenue Receipts.

Or

- (b) The following is the Trial Balance of M/s Hanuman Trading Co. as on 31-03-2022. Prepare Trading and Profit and Loss Account for the year ended 31-03-2022 and Balance Sheet as on that data.

Particulars	Debit Rs.	Credit Rs.
Capital		1,00,000
Drawings	18,000	
Buildings	15,000	
Furniture & Fittings	7,500	
Motor Van	25,000	
Loan from Hari @ 12% interest		15,000
Interest paid on above	900	
Sales		1,00,000
Purchases	75,000	
Opening Stock	25,000	
Establishment Expenses	15,000	
Wages	3,000	
Commission received		4,500
Debtors	28,100	
Bank Balance	20,000	
Creditors		10,000
Interest		3,000
	2,32,500	2,32,500

Adjustments:

- (i) Closing Stock on 31-03-2022 was Rs. 32,000.
- (ii) Outstanding Wages Rs. 500.
- (iii) Commission received in advance Rs. 1,300.
- (iv) Depreciate Buildings @ 5%, Furniture & Fittings @ 10%, Motor Van @ 10%.

2960/9

FACULTY OF ARTS

B.A. (Languages-Telugu) (I Semester) Examination

GRAMMAR AND PROSODY

Paper VI

Time : 3 Hours]

[Max. Marks : 80

అ భాగము – (మార్కులు : 5 × 4 = 20)

1. ఈ క్రింది ప్రశ్నలలో ఏవేని ఐదింటికి సమాధానములు వ్రాయుము:
 - (a) సంస్కృత భాషకు వర్ణములు ఏబది
 - (b) సంస్కృత సమేతరమైన తెలుగు శబ్దముల యందు పరుష సరళములకు ముందే బిందువు కనబడుచున్నది
 - (c) ప్రథమేతర విభక్తి శత్రధీచు వర్ణంబులందున్న యుకారమునకు సంధి వైకల్పికముగానగు
 - (d) ఇకాదులకుఁ దప్ప దృత ప్రకృతికములకు సంధిలేదు
 - (e) సంస్కృత ప్రాకృత తుల్యంబగు భాష తత్సమంబు
 - (f) ద్విపద లక్షణము తెల్పుము
 - (g) స్వరవళిని గూర్చి వ్రాయండి.
 - (h) సంధి అనగానేమి?

ఆ భాగము – (మార్కులు : 5 × 12 = 60)

అన్ని ప్రశ్నలకు సమాధానములు వ్రాయుము.

2. (a) దంత-తాలవ్య చజలను ససూత్రంగా వ్యాఖ్యానించుము.
లేదా
(b) 'సంస్కృత - ప్రాకృత భవంబగు భాష తద్భవంబు' వివరించుము.
3. (a) 'అత్తునకు సంధి బహుళంబుగానగు' సూత్రమును సాధించుము.
లేదా
(b) 'లేఁగోమ్మ' రూపమును సాధించుము.
4. (a) ఉపధ, ఏకాదేశము గురించి వివరింపుము.
లేదా
(b) ఆమ్రేడితము గురించి సోదాహరణంగా వివరించుము.

[P.T.O.]

5. (a) “మత్తేభ” వృత్త లక్ష్యలక్షణ సమన్వయం చేయుము.

లేదా

(b) సీసపద్య లక్ష్యలక్షణం వ్రాయుము.

6. (a) నూర్య, ఇంద్ర, చంద్ర గణములు వివరించుము.

లేదా

(b) యతిని గూర్చి తెలుపుతూ, సరసయతి గూర్చి వ్రాయండి.

B59A667E

2996/9

FACULTY OF SCIENCE

B. C. A. (I Semester) Examination

MANAGEMENT INFORMATION SYSTEM

Paper V

Time: 3 Hours]

[Max. Marks: 70

Section A – (Marks: $6 \times 5 = 30$)

1. Attempt any **six** questions:
 - (a) Define Management Information System.
 - (b) Explain the strategic uses of Information Technology.
 - (c) Explain the application of MIS in Accounting and Finance.
 - (d) Write a short note on management control and operational control.
 - (e) Differentiate between structured and unstructured decisions.
 - (f) Explain the concept of Capital Budgeting.
 - (g) Explain the planning and developing Information System through MIS.
 - (h) Compare Centralisation Vs Decentralisation.

Section B – (Marks: $4 \times 10 = 40$)

Answer the following questions.

2. (a) What are the various models of Organisation Structure?
Or
(b) What is the role of MIS? What are the various approaches to management?
 3. (a) Write a note on Decision Support System (DSS) and major Business functions.
Or
(b) Discuss about planning and developing information system.
 4. (a) Discuss about inventory model in MIS.
Or
(b) Explain the concept of Break-Even Analysis.
 5. (a) Discuss the various approaches of planning in MIS.
Or
(b) Write briefly about the MIS development challenges.
-

3163/5

**FACULTY OF SOCIAL SCIENCES
B.H.M. & C.T. (I Semester) Examination**

COMMUNICATIVE ENGLISH

Paper VI

Time: 3 Hours]

[Max. Marks: 75

Section A – (Marks: $10 \times 2\frac{1}{2} = 25$)

Answer all questions.

Each question carries $2\frac{1}{2}$ marks.

1. Effective communication.
2. Oral communication.
3. Conferences.
4. Face-to-face communication.
5. Personal hygiene.
6. Body language.
7. Art of listening.
8. Empathetic listening.
9. Greetings.
10. Self Introduction.

Section B – (Marks: $5 \times 10 = 50$)

Answer any five questions.

Each question carries 10 marks.

11. Define communication and discuss its importance.
 12. Write about the barriers to communication.
 13. Discuss the importance of public relations.
 14. Write a note on some polite expressions.
 15. Examine the importance of art of good conversation.
 16. Explain the importance of Interpersonal skills.
 17. Write a note on the speaking and reading skills.
-

3628/9

FACULTY OF SCIENCE
B.Sc. (I Semester) Examination
POULTRY SCIENCE
Paper I
(Introduction to Poultry Science)

Time: 3 Hours]

[Max. Marks: 80

Answer all questions in serial order.

Section A – (Marks: $8 \times 4 = 32$)

(Short Answer Questions)

1. Answer any **eight** questions:
- Define Poultry. How poultry is developed in India?
 - Present status of Indian Poultry.
 - Classification of poultry based on utility.
 - Asiatic class.
 - New Hampshire.
 - What are the modern breeds of chicken with examples?
 - Dwarfism in mini leghorns.
 - Advantages of duck farming.
 - Origin and domestication of Quails.
 - Physical characteristic features of Guinea fowl.
 - Advantages of Desi chicken.
 - Ostrich-based commercial products.

Section B – (Marks: $4 \times 12 = 48$)

Answer all questions.

(Essay Type Questions)

2. (a) What are the advantages of poultry farming?
- Or
- (b) What are the future prospects of Indian poultry industry?

[P.T.O.]

3. (a) What are the varieties used for modern breeding?

Or

(b) Present day meat production lines in detail.

4. (a) What are the advantages of Japanese Quails farming compared to chicken?

Or

(b) Write in detail about the importance of guinea fowls production.

5. (a) Explain the importance of Emu-based commercial products, yields and their uses.

Or

(b) What are the economic aspects of Desi chicken?

4795/4

FACULTY OF SCIENCE

B.Sc. (I Semester) Examination

BOTANY

Paper I

(Microbial Diversity of Lower Plants)

Time: 3 Hours]

[Max. Marks: 80

Answer all questions.

Section A – (Marks: $8 \times 4 = 32$)

1. Attempt any **eight** questions in short-form:

- (a) Mycoplasma
- (b) Bacteriophage
- (c) Angular leaf spot of cotton
- (d) Biofertilizers
- (e) Chara nucule
- (f) Isomorphic alternation of generation
- (g) Yeasts
- (h) *Puccinia* Uredospores
- (i) Economic Importance Lichens
- (j) *Marchantia* Gemma cup
- (k) *Equisetum* cone L.S.
- (l) Heterospory.

Section B – (Marks: $4 \times 12 = 48$)

Answer all questions.

2. (a) Write about the Reproduction process in Bacteria.

Or

(b) Describe the plant diseases caused by virus and their control measures.

[P.T.O.]

3. (a) Write about the Thallus organisation of Algae.
Or
(b) Describe the reproduction and life cycle of *Volvox*.
4. (a) Write about the Reproduction and life cycle to *Albugo*.
Or
(b) Describe the Reproduction and life cycle in *Penicillium*.
5. (a) Write about the sporophyte evolution in bryophytes.
Or
(b) Describe the *Lycopodium* stem Internal structure.

TELUGU VERSION

అన్ని ప్రశ్నలకు సమాధానములు వ్రాయుము.

విభాగము A – (మార్కులు: $8 \times 4 = 32$)

1. ఏవేని ఎనిమిది ప్రశ్నలకు సంక్షిప్త సమాధానములు వ్రాయుము:
- మైకోప్లాస్మా
 - బాక్టీరియోఫాజ్
 - ప్రత్తి కోణీయ ఆకుమచ్చ తెగులు
 - జీవన ఎరువులు
 - కారా న్యూక్యూల్
 - సమరూప ఏకాంతర జీవన దశలు
 - ఈస్ట్లు
 - పక్సీనియా యురిడోస్పార్లు
 - లైకెన్ల ఆర్థిక ప్రాముఖ్యత
 - మార్కాన్సియా జెమ్మకమ్

- (k) ఈక్విజిటమ్ శంఖువు నిలువుకోత
 (l) భిన్న సిద్ధబీజత.

విభాగము B – (మార్కులు: $4 \times 12 = 48$)

అన్ని ప్రశ్నలకు సమాధానములు వ్రాయుము.

2. (a) బాక్టీరియాలో ప్రత్యుత్పత్తి విధానాన్ని గూర్చి వ్రాయుము.
 లేదా
 (b) మొక్కలలో వైరస్ల వలన కలిగే వ్యాధులు మరియు వాటి నివారణోపాయను వివరింపుము.
3. (a) శైవలాలలో థాలస్ సంవిధానం గూర్చి వ్రాయుము.
 లేదా
 (b) వాల్బ్యాక్స్ ప్రత్యుత్పత్తి మరియు జీవిత చక్రం వివరింపుము.
4. (a) అల్బుగో ప్రత్యుత్పత్తి మరియు జీవిత చక్రం గురించి వ్రాయుము.
 లేదా
 (b) పెసీలియంలో ప్రత్యుత్పత్తి మరియు జీవిత చక్రంను వివరింపుము.
5. (a) బ్రయోఫైటాలోని సిద్ధబీజద పరిణామాన్ని గూర్చి వ్రాయుము.
 లేదా
 (b) లైకోపోడియం కాండం అంతర్నిర్మాణంను వివరింపుము.
-

4795/4/EU

FACULTY OF SCIENCE

B.Sc. (I Semester) Examination

BOTANY

Paper I

(Microbial Diversity of Lower Plants)

Time: 3 Hours]

[Max. Marks: 80

Answer all questions.

Section A – (Marks: $8 \times 4 = 32$)

1. Attempt any **eight** questions in short-form:

- (a) Mycoplasma
- (b) Bacteriophage
- (c) Angular leaf spot of cotton
- (d) Biofertilizers
- (e) Chara nucule
- (f) Isomorphic alternation of generation
- (g) Yeasts
- (h) *Puccinia* Uredospores
- (i) Economic Importance Lichens
- (j) *Marchantia* Gemma cup
- (k) *Equisetum* cone L.S.
- (l) Heterospory.

Section B – (Marks: $4 \times 12 = 48$)

Answer all questions.

2. (a) Write about the Reproduction process in Bacteria.

Or

(b) Describe the plant diseases caused by virus and their control measures.

[P.T.O.]

3. (a) Write about the Thallus organisation of Algae.
Or
(b) Describe the reproduction and life cycle of *Volvox*.
4. (a) Write about the Reproduction and life cycle to *Albugo*.
Or
(b) Describe the Reproduction and life cycle in *Penicillium*.
5. (a) Write about the sporophyte evolution in bryophyta.
Or
(b) Describe the *Lycopodium* stem Internal structure.

URDU VERSION

تمام سوالات کے جوابات مطلوب ہیں۔

سیکشن - A

(8 x 4 = 32)

Time: 3 Hours]

[Max. Marks: 80

(1) کوئی آٹھ (8) سوالات کے جوابات مطلوب ہیں۔

- Mycoplasma (a)
Bacteriophage (b)
Angular leaf spot of cotton (c)
Biofertilizers (d)
Chara nucule (e)
Isomorphic alternation of generation (f)
Yeasts (g)
Puccinia Uredospores (h)
Economic Importance Lichens (i)
Marchantia Gemma cup (j)
Equisetum cone L.S (k)
Heterospory (l)

سیکشن - B

(4 x 12 = 48)

تمام سوالات کے جوابات مطلوب ہیں۔

2. (a) بیکیٹیریا کے تولیدی عمل کے بارے میں لکھو۔
(یا)
(b) وائرس کی وجہ سے پودوں کی بیماریوں اور ان پر قابو پانے کے اقدامات کی وضاحت کرو۔
3. (a) Thallus organisation of Algae کے متعلق لکھو۔
(یا)
(b) Volvox کی تولید اور اس کی لائف سائیکل کو بیان کرو۔
4. (a) Albugo کی تولید اور اس کی لائف سائیکل کے متعلق لکھو۔
(یا)
(b) Penicillium میں تولید اور لائف سائیکل کو بیان کرو۔
5. (a) bryophyta میں sporophyte کے ارتقاء کے بارے میں لکھو۔
(یا)
(b) Lycopodium stem کی اندرونی ساخت کو بیان کرو۔
-

4809/5

FACULTY OF COMMERCE AND BUSINESS MANAGEMENT

B. Com. (I Semester) Examination

FOREIGN TRADE

Paper III

(New)

Time: 3 Hours]

[Max. Marks: 80

Section A – (Marks: 5 × 4 = 20)

1. Answer any **five** of the following:

- (a) Define Foreign Trade.
- (b) What do you mean by Balance of Trade? Explain briefly.
- (c) Write a short note on the importance of Indian Trade Policy.
- (d) Specify the advantages of Free Trade Area.
- (e) Explain 'UNCTAD'.
- (f) What does Certificate of Origin contain?
- (g) What are Trade blocs? Discuss briefly.
- (h) Mention the objectives of IMF.

Section B – (Marks: 5 × 12 = 60)

Answer all questions.

2. (a) Discuss the advantages and limitations of Foreign Trade.

Or

(b) Explain the various documents used in Foreign Trade.

3. (a) Write the components of Balance of Payments.

Or

(b) Distinguish between Balance of Trade and Balance of Payments.

[P.T.O.]

4. (a) Elucidate the objectives of Indian Trade Policy.
Or
(b) Discuss the measures taken up by Government of India to boost exports.
5. (a) Explain the growing importance of Foreign Trade.
Or
(b) What is a Customs Union? Write the advantages of it.
6. (a) Write the objectives and functions of IMF.
Or
(b) Write the aims features of WTO.

TELUGU VERSION

విభాగము A – (మార్కులు : 5 × 4 = 20)

1. క్రింది వాటిలో ఏదైనా ఐదు ప్రశ్నలకు సమాధానములు వ్రాయుము:
- (a) విదేశీ వర్తకాన్ని నిర్వచించండి.
- (b) బ్యాలెన్స్ ఆఫ్ ట్రేడ్ అంటే ఏమిటి? క్లుప్తంగా వివరించండి.
- (c) భారతీయ వర్తక విధానం ప్రాముఖ్యతపై ఒక చిన్న నోట్ రాయండి.
- (d) స్వేచ్ఛా వాణిజ్య ప్రాంతం యొక్క ప్రయోజనాలను పేర్కొనండి.
- (e) 'UNCTAD' ని వివరించండి.
- (f) సర్టిఫికేట్ ఆఫ్ ఆరిజిన్ ఏమి కలిగి ఉంటుంది/
- (g) ట్రేడ్ బ్లాక్స్ అంటే ఏమిటి? క్లుప్తంగా చర్చించండి.
- (h) IMF యొక్క లక్ష్యాలను పేర్కొనండి.

విభాగము B – (మార్కులు: 5 × 12 = 60)

అన్ని ప్రశ్నలకు సమాధానం ఇవ్వండి.

2. (a) విదేశీ వర్తకం యొక్క ప్రయోజనాలు మరియు పరిమితులను చర్చించండి.

లేదా

- (b) విదేశీ వర్తకంలో ఉపయోగించే వివిధ పత్రాలను వివరించండి.

3. (a) చెల్లింపుల శేషం యొక్క భాగాలను వ్రాయండి.

లేదా

- (b) బ్యాలెన్స్ ఆఫ్ ట్రేడ్ మరియు బ్యాలెన్స్ ఆఫ్ పేమెంట్స్ మధ్య తేడాలను వ్రాయండి.

4. (a) భారతీయ వర్తక విధానం యొక్క లక్ష్యాలను వివరించండి.

లేదా

- (b) ఎగుమతులను పెంచేందుకు భారత ప్రభుత్వం చేపట్టిన చర్యలను చర్చించండి.

5. (a) పెరుగుతున్న విదేశీ వర్తక ప్రాముఖ్యతను వివరించండి.

లేదా

- (b) కస్టమ్స్ యూనియన్ అంటే ఏమిటి? దానివల్ల కలిగే ప్రయోజనాలను వ్రాయండి.

6. (a) IMF యొక్క లక్ష్యాలు మరియు విధులను వ్రాయండి.

లేదా

- (b) WTO యొక్క లక్ష్యాలు మరియు లక్షణాలను వ్రాయండి.

4809/5/EU

FACULTY OF COMMERCE AND BUSINESS MANAGEMENT

B. Com. (I Semester) Examination

FOREIGN TRADE

Paper III

(New)

Time: 3 Hours]

[Max. Marks: 80

Section A – (Marks: 5 × 4 = 20)

1. Answer any **five** of the following:

- (a) Define Foreign Trade.
- (b) What do you mean by Balance of Trade? Explain briefly.
- (c) Write a short note on the importance of Indian Trade Policy.
- (d) Specify the advantages of Free Trade Area.
- (e) Explain 'UNCTAD'.
- (f) What does Certificate of Origin contain?
- (g) What are Trade blocs? Discuss briefly.
- (h) Mention the objectives of IMF.

Section B – (Marks: 5 × 12 = 60)

Answer all questions.

2. (a) Discuss the advantages and limitations of Foreign Trade.

Or

(b) Explain the various documents used in Foreign Trade.

3. (a) Write the components of Balance of Payments.

Or

(b) Distinguish between Balance of Trade and Balance of Payments.

[P.T.O.]

4. (a) Elucidate the objectives of Indian Trade Policy.
Or
(b) Discuss the measures taken up by Government of India to boost exports.
5. (a) Explain the growing importance of Foreign Trade.
Or
(b) What is a Customs Union? Write the advantages of it.
6. (a) Write the objectives and functions of IMF.
Or
(b) Write the aims features of WTO.

URDU VERSION

سیکشن - A

(5 x 4 = 20)

- (1) درج ذیل کوئی پانچ (5) سوالات کے جوابات مطلوب ہیں۔
- (a) غیر ملکی تجارت کیا ہے؟
- (b) Balance of Trade کے بارے میں تم کیا جانتے ہو؟ مختصر اوضح کرو۔
- (c) ہندوستانی تجارتی پالیسی کی اہمیت پر ایک مختصر نوٹ لکھو۔
- (d) آزاد تجارتی علاقے کے فوائد کو واضح کرو۔
- (e) 'UNCTAD' کو واضح کرو۔
- (f) سرٹیفیکٹ آف اورینجن میں کیا شامل ہے؟
- (g) Trade blocs کیا ہیں؟ مختصر بحث کرو۔
- (h) IMF کے مقاصد کو ذکر کرو۔

سیکشن - B

(5 x 12 =60)

تمام سوالات کے جوابات مطلوب ہیں۔

2. (a) غیر ملکی تجارت کے فوائد اور حدود پر بحث کرو۔
(یا)
(b) غیر ملکی تجارت میں استعمال ہونے والی دستاویزات کی وضاحت کرو۔
3. (a) ادائیگی کے بچت کے اجزاء لکھو۔
(یا)
(b) تجارتی بچت اور ادائیگی کی بچت کے درمیان فرق کرو۔
4. (a) ہندوستانی تجارتی پالیسی کے مقاصد کو واضح کرو۔
(یا)
(b) ایکسپورٹ کو بڑھا دینے کے لیے حکومت ہند کی طرف سے اٹھائے گئے اقدامات پر تبادلہ خیال کرو۔
5. (a) غیر ملکی تجارت کی بڑھتی ہوئی اہمیت کو واضح کرو۔
(یا)
(b) کسٹم یونین کیا ہے؟ اس کے فوائد کو لکھو۔
6. (a) IMF کے مقاصد اور افعال لکھو۔
(یا)
(b) WTO کے مقاصد کی خصوصیات لکھو۔
-

4810/5

FACULTY OF COMMERCE AND BUSINESS MANAGEMENT

B. Com. (I Semester) Examination

COMPUTER APPLICATIONS

Paper III

(Fundamentals of Information Technology)

(New)

Time: 3 Hours]

[Max. Marks: 50

Section A – (Marks: $5 \times 3 = 15$)

1. Answer any **five** of the following:
 - (a) Analog vs. Digital Computer.
 - (b) What do you mean by First Generation Computer?
 - (c) What is Hexadecimal Number System?
 - (d) Sequential and Direct Access methods.
 - (e) Utility Program.
 - (f) DBMS Software.
 - (g) Assembler and Interpreters.
 - (h) LAN and WAN.

Section B – (Marks: $5 \times 7 = 35$)

Answer the following questions.

2. (a) Define computer and explain its characteristics.
Or
(b) Explain various types of Output Devices.
3. (a) Explain the various steps involved in converting from another base to decimal.
Or
(b) Explain various types of Primary Memory.

[P.T.O.]

4. (a) What is Program and explain various types of Programming Languages?

Or

(b) What is an Application Software and explain its types?

5. (a) What is an Operating System and explain its functions?

Or

(b) Explain Batch Processing, Multiprogramming and Multiprocessing.

6. (a) Explain various basic network devices.

Or

(b) Explain various types of topologies.

B59A667E

4811/5

FACULTY OF COMMERCE AND BUSINESS MANAGEMENT

B. Com. (I Semester) Examination

TAX PROCEDURES

Paper III

(Income Tax –I)

(New)

Time: 3 Hours]

[Max. Marks: 80

Section A – (Marks: 5 × 4 = 20)

1. Attempt any **five** questions:

- (a) What is assessment year?
- (b) What is Gross total income?
- (c) Mr. Yogesh is employed at Hyderabad on a salary of Rs. 30,000 p.m. The employer is paying an HRA of Rs. 3,500 per month but the actual rent paid by Yogesh is Rs. 5000 PM. He is also getting 2% commission on turnover achieved by him and the turnover is Rs. 1,50,000. Calculate Total income.
- (d) Explain the provision relating to Entertainment Allowance.
- (e) What is Casual Income?
- (f) Capital Losses.
- (g) Write any five deductions in computing the Business Income under (Sec.37(i)).
- (h) Calculate tax liability of Mr. Banu aged 30 years if the total Income is Rs. 4,40,000.

Section B – (Marks: 5 × 12 = 60)

Answer all questions.

2. (a) How do you determine the residential status of a person?

Or

(b) Explain any ten items which are fully exempted from Income Tax.

[P.T.O.]

3. (a) Explain agricultural income and write the conditions to be satisfied for an income to be treated as an agricultural income.

Or

- (b) State in the following case whether agricultural income would be included in non-agricultural income for tax purposes with explanation:

- (i) Total income of Mr. Teja (aged 45 years) under Income-tax Act is Rs. 2,10,000 and net agricultural income is Rs. 6,500.
- (ii) The annual income of Mr. Arun (aged 78 years) is Rs 4,88,000 and agricultural income is Rs. 5,100.
- (iii) K. Swapna of 21 years has net agricultural income of Rs. 10,000 and net annual taxable income is Rs. 2,90,000.

4. (a) List out any ten allowances which are fully taxable in the hands of an employee.

Or

- (b) From the following particulars, compute the income from salary of Smt. Sridevi working in a limited company for the assessment year 2022-23. Basic salary per month Rs. 35,000. D.A. (forming part of salary) 25% basic salary. L.T.C. received (amount spent is 80%) Rs. 2,500. Gift from Employer Rs. 7,500. Education allowance received for his three children Rs. 300 per month per child throughout the previous year. He is provided RFA owned by employer in the city having a population of 15,00,000 and furniture costing to Rs. 2,00,000. Employer's contribution to SPF Rs. 24,000. Own contribution to SPF Rs. 24,000. LIP paid on the life of his spouse Rs. 20,000 and on the life of his mother is Rs.18,000. (Mediclaime) Medical Insurance Premium Paid Rs. 8,000.

5. (a) Write Notes on:

- (i) Standard deduction (ii) Unrealised rent (iii) Deduction u/s 24(b).

Or

- (b) On 02-04-2022 Smt Pavani purchased a residential house in Hyderabad city for 33,50,000. For this she took a housing loan from State Bank of India @6% for Rs. 12 lakhs and the balance amount is adjusted through her past savings. The house is letout immediately and other particulars are as under:

Municipal rental value	1,75,000
Standard rent	2,00,000
Municipal taxes	20,000
Rent of similar building	2,75,000
Rent received	2,10,000

Interest due for the year on loan taken to construct the house is paid fully. Hire charges for the furniture provided to the tenant Rs. 30,000

Compute income from House Property for the assessment year 2023-24

6. (a) What are the importance deductions which are allowed while computing the income under the head “profit and gains of Business or Profession”.

Or

- (b) The following is the Receipts and Payments Account of Mr. Hari. Compute the income from business for the current assessment year.

Dr		Cr	
Receipts	Amount	Payments	Amount
Balance of Cash	4,000	Purchases	71,500
Sales	90,000	Salaries	14,000
Refund from Customs		Bonus to staff	2,400
Duty Penalty	3,000	Medical expenses of the proprietor	3,000
Winning from lottery	10,000	Medical expenses (including to the staff Rs. 2,000 family planning expenses).	5,000
Rent from properties	18,000	Telephone charges	3,000
GST collection from the customers	1,720	Premium on life policy	1,000
Interest on bank deposits	800	Premium on general Policy for business	650
Gosala and Mandir collections	2,000	Travelling expenses	2,000
From insurance co. on the maturity of a life policy	50,000	Donation to Prime Minister relief fund	3,000
Refund from income tax	300	Sales tax appeal expenses	1,500
		Balance at close	71,970
	1,79,820		1,79,820

4812/3

FACULTY OF COMMERCE AND BUSINESS MANAGEMENT

B.Com.(I Semester)Examination

DATA DRIVEN DECISION MAKING

Paper III

(Business Analytics)

Time: 3 Hours]

[Max. Marks: 50

Section A – (Marks: 5 × 3 = 15)

1. Answer any **five** of the following:
- (a) What is Data Driven Organization?
 - (b) What is data proactive?
 - (c) What are cross-functional barriers?
 - (d) What is RDBMS?
 - (e) What is the purpose of SQL Language?
 - (f) What is the purpose of MapReduce?
 - (g) What is Data Organization?
 - (h) What is a customer journey map?

Section B – (Marks: 5 × 7 = 35)

Answer the following questions.

2. (a) Analyze the data practices in the organization.
- Or
- (b) Explain the steps involved in the process of improving data quality.
3. (a) Explain the various principles of Business Principles.
- Or
- (b) Explain the six steps of the data-driven decision-making model.

[P.T.O.]

4. (a) Explain the steps involved in ETL.
Or
(b) Explain the key functions of big data technologies.
5. (a) What are the several stages of the Data Lifecycle? Explain them.
Or
(b) Explain various types of data in an organization.
6. (a) Explain the steps involved in Requirement Gathering Process.
Or
(b) Discuss the 3 V's of Big Data.
-

4818/5

FACULTY OF COMMERCE AND BUSINESS MANAGEMENT

B.B.A. (I Semester) Examination

BUSINESS ECONOMICS

Paper III

(New)

Time: 3 Hours]

[Max. Marks: 80

Section A – (Marks: $5 \times 4 = 20$)

1. Answer any **five** of the following:
 - (a) Write the scope of Business Economics.
 - (b) Specify the determinants of demand.
 - (c) Write a short note on ISO-cost curves.
 - (d) What do you mean by Short run cost curve? Explain briefly.
 - (e) Write the features of Oligopoly.
 - (f) Explain 'Opportunity Cost'.
 - (g) What is meant by Elasticity of Supply? Discuss briefly.
 - (h) Define Market Positioning.

Section B – (Marks: $5 \times 12 = 60$)

Answer all questions.

2. (a) Define Business Economics. Write its nature and characteristics.

Or

(b) Explain the role of (i) discounting principle and (ii) the concept of time perspective in decision-making.
3. (a) What is Law of Supply? And explain the determinants of Supply.

Or

(b) Define Elasticity of Demand. Explain the types of Elasticity of Demand.

[P.T.O.]

4. (a) Discuss the Law of Variable Proportions and its importance.

Or

(b) Explain the Law of Returns to Scale and state the assumptions required for its applicability.

5. (a) What do you mean by Cost? Explain different types of costs.

Or

(b) What are the different economies to scale? Discuss.

6. (a) Define Monopolistic Competition. How price is determined under monopolistic competition?

Or

(b) What is Perfect Competition? Explain its characteristics.

5172/3

FACULTY OF COMMERCE AND BUSINESS MANAGEMENT

B.Voc. (Retail Marketing)(I Semester) Examination

FUNDAMENTALS OF MARKETING MANAGEMENT

Paper V

Time: 3 Hours]

[Max. Marks: 80

Section A – (Marks: 5 × 4 = 20)

1. Attempt any **five** questions in short-form:
 - (a) What is product concept of marketing?
 - (b) What is macro environment of marketing?
 - (c) Define Marketing Segmentation.
 - (d) What is consumer market?
 - (e) What do you mean by New Product Development?
 - (f) What is Consumer Adoption?
 - (g) What is Product Life Cycle?
 - (h) What do you mean by pricing?

Section B – (Marks: 4 × 15 = 60)

Answer the following questions.

2. (a) Define marketing and explain the nature of marketing.
Or
(b) Explain the factors influencing microenvironment of marketing.
 3. (a) Explain the bases for segmenting consumer markets.
Or
(b) Discuss product positioning tools.
 4. (a) Explain the reasons for the failure of a new product.
Or
(b) Describe the stages involved in new product development.
 5. (a) Explain marketing strategies based on product life cycle.
Or
(b) Explain various cost-oriented pricing methods.
-

5173/3

FACULTY OF COMMERCE AND BUSINESS MANAGEMENT

B. Voc. (I Semester) Examination

FINANCIAL ACCOUNTING-I

Paper V

(Common for FATP, A & T, EDP)

Time: 3 Hours]

[Max. Marks: 80

Section A – (Marks: 5 × 4 = 20)

1. Answer any **five** of the following:

- (a) Cost Accounting and Management Accounting.
- (b) Personal Account and Real Account.
- (c) What do you mean by Subsidiary Books and give the list of it.
- (d) Record the following transactions in the Purchase Book:
Purchased goods from Ramkrishana Rs. 2,000.
Bought goods from Sanjeeva Rs. 3,000
Purchased from Sriram goods worth Rs. 1,500
Purchased goods from Ramakrishna with trade discount of 10% -Rs. 1,000
- (e) Differences between depreciation, amortization and depletion.
- (f) Calculate depreciation, from the following:
Purchase value of 2nd hand machine Rs. 56,000; Repairs and installation expenses Rs. 28,000; the machine's scrap value after its useful life of 15 years is Rs. 5,000.
- (g) What do you mean by Error of Principle?
- (h) Ascertain cost of goods sold from the following:
Opening stock Rs. 22,000; Purchases Rs. 1,75,000; Carriage Inward Rs. 5,000; Closing stock Rs. 25,000; and Sales Rs. 2,30,000.

Section B – (Marks: 4 × 15 = 60)

Answer the following questions.

2. (a) Define Accounting and who are the users of accounting?

Or

[P.T.O.]

- (b) Journalize the following transactions and post them into the Ledger:

2022		Rs.
April 2	Cash sales	65,000
5	Paid salaries	25,000
8	Sold goods to P	40,000
12	Cash purchases	30,000
14	Paid for stationery	500
17	Goods taken by proprietor for personal use	8,000
22	Bought goods from Q	60,000
23	Received from P on account	20,000
27	Sold goods for cash	10,000
30	Received interest on Investment	6,000

3. (a) Explain Triple Column Cash Book by drawing its proforma.

Or

- (b) Record the following transactions in Three Column Cash Book.

2022		Rs.
June 16	Cash balance in hand	500
16	Balance in bank account	3,000
18	Cash sales	1,900
19	Cash deposited into Bank	2,000
21	Purchased goods by issuing a cheque for	600
22	Paid Sanjeev by cheque	780
	Received discount	20
23	Withdrawn for office purpose	400
24	Received from Sudhkar	870
	Allowed him discount of	30
26	Deposited cash in the Bank	2,000
28	Paid electricity bill	120
30	Paid rent by cheque	500

4. (a) Discuss the reasons for differences between cash book and pass book balances.

Or

- (b) M/s Madhu & Co., purchased a cold storage plant on January 1, 2014 for Rs. 10,500 and spent Rs. 500 in its erection. The asset is expected to last for 4 years after which its breakup value is estimated to be Rs. 1,000. Find out the amount of depreciation to be charged every year and show how the Plant

account would appear for the 4 years assuming that it was sold away for Rs. 850 at the end.

5. (a) Give the forms of Trading Account and Profit & Loss Account.

Or

- (b) From the following Trial Balance of Balaji as on 31st December, 2022, you are required to prepare the Trading and Profit & Loss Account for the year ended on 31st December, 2022 and Balance Sheet as on that date.

	Dr. (Rs.)	Cr. (Rs.)
Capital		40,000
Drawings	6,000	
Sundry Debtors & Creditors	25,000	20,000
Cash in hand	2,500	
Cash at bank	6,000	
Provision for doubtful debts		2,000
Furniture	6,000	
Machinery	14,000	
Stock	40,000	
Purchases & Sales	90,000	1,40,000
Rent & Taxes	3,400	
Salaries	9,000	
Manufacturing wages	12,500	
Sunday Expenses	1,400	
Commission		700
Travelling expenses	800	
Carriage	2,000	
Bills Receivable	4,000	
General Reserve		10,000
	2,23,100	2,23,100

The following adjustments are required:

- (i) Closing stock Rs. 38,000.
- (ii) Write off Rs. 500 as bad debts and maintain the provision for doubtful debts at 5% on Debtors.
- (iii) Depreciate Machinery by 5% and Furniture by 10%.

FACULTY OF COMMERCE AND BUSINESS MANAGEMENT

B.B.A. Retail Operations (I Semester) Examination

BUSINESS COMMUNICATION SKILLSPaper - III

Time: 3 hours

Max. Marks: 80

Section A – (Marks: 5 x 4 = 20)**(Short Answer Questions)**

1. Answer any five (5) of the following:
 - (a) Write the characteristics of effective communication.
 - (b) What are the key elements of verbal communication? Explain briefly.
 - (c) State the features of professional skills.
 - (d) Explain 'Critical thinking'.
 - (e) Define Quotation.
 - (f) Specify the need for business communication.
 - (g) What is Report Writing?
 - (h) What is one to one communication?

Section B – (Marks: 5 x12 = 60)**(Essay Type Questions)****Answer the following questions.**

2. (a) Discuss the importance of effective listening skills.
Or
(b) Define effective communication. Explain the principles of effective communication.
3. (a) Write in detail the ways to develop professional skills.
Or
(b) Elucidate the significance of communication skills in personal and professional life.
4. (a) Define Resume. Prepare your own Resume without mentioning your name.
Or
(b) What is a quotation? How do you prepare a quotation? Explain.
5. (a) What are the contents of a business report? Discuss various types of business reports.
Or
(b) Define oral communication. Write the advantages and limitations of oral communication.
6. (a) What are the key elements of effective Verbal Communication? Write in detail.
Or
(b) Explain the benefits of Professional skills.

5958

FACULTY OF COMMERCE AND BUSINESS MANAGEMENT
B.Com. (Insurance) I-Semester Examination
Paper-III
Insurance and Risk Management

Time: 3 hours]

[Max. Marks: 80

Section A – (Marks: 5 x 4 = 20)

1. Answer any five (5) of the following:

- (a) Write any four differences between Life Insurance and General Insurance.
- (b) Define reinsurance.
- (c) What is Risk Pooling?
- (d) State any four elements of risk management.
- (e) What do you mean by Risk Management Information Systems?
- (f) Explain the Principle of Subrogation.
- (g) Distinguish between risk and uncertainty.
- (h) Write a short note on loss forecasting.

Section B – (Marks: 5 x 12 = 60)

Answer the following questions.

2. (a) Define Insurance. Discuss the nature and scope of Insurance.
(Or)
(b) Elucidate the role of Insurance in economic development of a nation.
3. (a) What are the different Life Insurance Products? Discuss.
(Or)
(b) Explain various types of General Insurance Policies.
4. (a) What is risk? Write a detailed note on the classification of risks.
(Or)
(b) Define risk transfer. Explain various types of risk transfer methods.
5. (a) What do you mean by risk management? Write the objectives of risk management.
(Or)
(b) Write in detail the benefits of risk management.
6. (a) Discuss the changing scope of risk management.
(Or)
(b) Explain any five risk management tools and techniques.

5960
FACULTY OF SCIENCE
B.Sc. (I-Semester) Examination
Honours in Computer Science
Paper – I
Fundamentals of Information Technology

Time: 3 Hours]

[Max. Marks: 80

Section-A (Marks: 8 x 4 =32)

1. Answer any Eight Questions

- (a) What are the characteristics of computer?
- (b) List out storage devices.
- (c) Write a short note on visual programming.
- (d) What are the four main functions of a CPU?
- (e) List out pointing devices.
- (f) What is file management?
- (g) What is meant by communication channel?
- (h) Write about cyber space.
- (i) List out the advantages of XML.
- (j) What are the objectives of MIS?
- (k) What are the basic elements in programming?
- (l) How many methods can we safeguard the computer?

Section-B (Marks: 4 x 12 =48)

Answer **all** questions

2. (a). Explain in detail the components of computer hardware.
Or
(b) Describe in detail the main functions of the operating systems
3. (a) Explain Computer Input and Output devices.
Or
(b) Discuss the main functions of the database management system?
4. (a) Write about Internet? Explain evolution of the World Wide Web.
Or
(b) What is Mail Merge? Explain its advantages using example.
5. (a) Discuss different phases in System Analysis and Design.
Or
(b) Briefly explain security issues in computers and communication systems.

5967
FACULTY OF COMMERCE AND BUSINESS MANAGEMENT
BBA (Logistics) I Semester Examination
FUNDAMENTALS OF LOGISTICS
Paper – III

Time: 3 Hours]

[Max. Marks: 80

Section – A (Marks: 5 x 4 = 20)

1. Answer any FIVE of the following questions in short form:

- a) Features of logistics
- b) Define procurement
- c) Global supply chain
- d) Write a note on transportation
- e) Cold chain
- f) Integrated logistics
- g) Uses of warehouse
- h) Write the courier guidelines

Section – B (Marks: 5 x 12 = 60)

Answer all questions

2. a) What do you mean by logistics? Describe its historical development.
(Or)
b) Discuss the role and significance of technology in logistics.
3. a) What is customer service? Evaluate the various phases in customer service.
(Or)
b) What is logistics outsourcing? Explain its benefits.
4. a) What is Global logistics? What are the strategic issues in global logistics?
(Or)
b) Describe the role of 3 PL and 4 PL.
5. a) What are the types and benefits of warehousing? Explain.
(Or)
b) What is E-Commerce? Elucidate the marketing issues and future trends in E-commerce.
6. a) Write an essay on the EXIM policy.
(Or)
b) Write notes on: i) Liquid logistics and ii) Rail logistics.

5973

FACULTY OF COMMERCE AND BUSINESS MANAGEMENT

BBA (Health Care Management) I-Semester Examination

ORGANIZATION AND MANAGEMENT PROCESS

Paper – III

Time: 3 Hours]

[Max. Marks: 75

Section – A (Marks: 6 x 5 = 30)

1. Answer any SIX of the following questions in short form:

- a) Define management
- b) What do you mean by planning?
- c) What are the features of objectives?
- d) What are the principles of organizing?
- e) What do you know about span of control?
- f) What is organizational change?
- g) What are the uses of directing?
- h) What is Managerial Grid?

Section – B (Marks: 3 x 15 = 45)

Answer ALL questions

2. a) Discuss the functions of management.
b) Explain the social responsibilities of a business.
Or
c) Explain the various steps involved in planning.
d) Write an essay on MBO.
3. a) What are the principles of Departmentation?
b) Examine the various precautions are to be taken in delegation of authority.
Or
c) Elucidate the different techniques involved in organizational culture.
d) Analyse the various types of conflicts of management.
4. a) What is motivation? How do you manage the human factor? Discuss.
b) Evaluate the Maslow's Needs Hierarchy.
Or
c) Bring out the different styles of leadership.
d) Write an essay on stress management.

5979

FACULTY OF SCIENCE
B.Sc. (I-SEMESTER) EXAMINATION
MEDICAL LABORATORY TECHNOLOGY

Paper-III

Clinical Laboratory Practice-Part-I

Time: 3 Hours]

[Max. Marks: 80

Section – A (Marks: 4 x 12 = 48)

Answer all questions

- 1 a) Explain about the levels of Laboratories.
(OR)
b) Describe the Research Laboratories and specific disease reference laboratories.
- 2 a) Write about the Listing, cleaning, maintenance and SOP of Clinical Laboratory Practices.
(OR)
b) Explain about the accidents and emergencies in the Laboratory and protection.
- 3 a) Write about the introduction and importance of NABL and CAP.
(OR)
b) Explain about the frequency of Audit and Documentation.
- 4 a) Describe the Awareness / Safety in clinical laboratory and add a note on General Safety precautions.
(OR)
b) Explain about the levels of biosafety Laboratories of BSL-1, BSL-2, BSL-3 and BSL-4.

Section – B (Marks: 8 x 4 = 32)

Answer any **Eight** questions.

- 5 Specimen collection
- 6 NABL document
- 7 Primary level of laboratories
- 8 Internal quality control
- 9 Internal quality control
- 10 Accidents
- 11 Test audit
- 12 Test Audit
- 13 Frequency of Audit
- 14 Biosafety precautions
- 15 Clinical samples collection
- 16 Presentation of Clinical samples

4317/9

FACULTY OF SOCIAL SCIENCES

B.A. (V Semester) Examination

ECONOMICS

Paper V

(Indian Economy)

(Old)

Time: 3 Hours]

[Max. Marks: 80

Section A – (Marks: 5 × 4 = 20)

1. Attempt any **five** questions in short-form.
 - (a) NITI Aayog.
 - (b) Absolute Poverty.
 - (c) MGNREGA.
 - (d) HYVP (High yielding varieties programme).
 - (e) Joint sector.
 - (f) Regional Rural Banks(RRBs).
 - (g) Cyclical Unemployment.
 - (h) General Insurance.

Section B – (Marks: 5 × 12 = 60)

Answer all questions.

2. (a) Discuss the various measures of Economic development.

Or

(b) Evaluate the population policies and planning in India.
3. (a) Explain the causes and consequences of unemployment.

Or

(b) Mention the various poverty Alleviation and employment generation programmes in India.

[P.T.O.]

4. (a) Explain the reasons for low productivity in Indian Agriculture.
Or
(b) Explain various sources of Rural credit in India.
5. (a) Discuss the structure and Growth of Indian industries since Independence.
Or
(b) Explain the structure and functions of NITI Aayog.
6. (a) Write a note on importance of service sector in India.
Or
(b) Write an essay on Foreign Direct Investments (FDIs).

TELUGU VERSION

విభాగము A – (మార్కులు : 5 × 4 = 20)

1. ఏవైనా ఐదు ప్రశ్నలకు సంక్షిప్తముగా సమాధానమిమ్ము:
- (a) నీతి ఆయోగ్
- (b) నిరపేక్ష పేదరికం
- (c) MGNREGA.
- (d) అధిక దిగుబడి విత్తనాల కార్యక్రమం (HYVP)
- (e) ఉమ్మడి రంగం
- (f) ప్రాంతీయ గ్రామీణ బ్యాంకులు (RRBs).
- (g) చక్రీయ నిరుద్యోగిత
- (h) సాధారణ భీమా.

విభాగము B – (మార్కులు: 5 × 12 = 60)

అన్ని ప్రశ్నలకు సమాధానమిమ్ము.

2. (a) వివిధ ఆర్థికాభివృద్ధి కొలమానాలను చర్చించుము.

లేదా

- (b) భారతదేశంలో జనాభా విధానాలను మరియు ప్రణాళికలను పరిశీలించుము.

3. (a) నిరుద్యోగితకు కారణాలు మరియు పర్యవసానాలను వివరింపుము.

లేదా

- (b) భారతదేశంలో వివిధ పేదరిక నిర్మూలన మరియు ఉపాధికల్పన కార్యక్రమాలను పేర్కొనుము.

4. (a) భారత వ్యవసాయ రంగంలో అల్ప ఉత్పాదకతకు కారణాలను వివరించుము.

లేదా

- (b) భారతదేశంలో వివిధ గ్రామీణ పరపతి మూలాధారాలను వివరించుము.

5. (a) స్వాతంత్ర్యం నుండి ఇప్పటివరకు భారత పరిశ్రమల నిర్మాణం మరియు వృద్ధిని చర్చించుము.

లేదా

- (b) నీతి ఆయోగ్ నిర్మాణం మరియు విధులను వివరించుము.

6. (a) భారతదేశంలో సేవారంగం ప్రాధాన్యతపై ఒక నోట్‌ను వ్రాయుము.

లేదా

- (b) విదేశీ ప్రత్యక్ష పెట్టుబడులపై ఒక వ్యాసంను వ్రాయుము.

4328/9

FACULTY OF SOCIAL SCIENCES

B.A. (V Semester) Examination

TOURISM

Paper V/V(a)

(Tourism Resources of Telangana)

(Old & New)

Time: 3 Hours]

[Max. Marks: 80

Section A – (Marks: 5 × 4 = 20).

Answer all questions.

1. Attempt any **five** questions in short form:

- (a) Warangal Fort
- (b) Temperature of Telangana
- (c) Pandavula gutta
- (d) Bathukamma festival
- (e) Hyderabad Biryani
- (f) Salar Jung Museum
- (g) Mecca Masjid
- (h) Pochampally Sarees.

Section B – (Marks: 5 × 12 = 60)

Answer all questions.

2. (a) Write a note on historical background of Telangana.

Or

(b) Discuss the cultural progress in Telangana.

3. (a) Explain the physical features of Telangana.

Or

(b) Write a note on Important waterfalls in Telangana.

[P.T.O.]

4. (a) Discuss proto-historical sites in Telangana.
Or
(b) Write a note on important Pilgrimage centers in Telangana.
5. (a) Explain the popular festivals in Telangana.
Or
(b) Write a note on important Darghas in Telangana.
6. (a) Write a note on Traditional Music in Telangana.
Or
(b) Explain the varieties of cuisines in Telangana.

TELUGU VERSION

విభాగము A – (మార్కులు : 5 × 4 = 20)

అన్ని ప్రశ్నలకు సమాధానములు వ్రాయుము.

1. ఏవేని ఐదు ప్రశ్నలకు సంక్షిప్త సమాధానములు వ్రాయుము:
- వరంగల్ కోట
 - తెలంగాణలోని ఉష్ణోగ్రతలు
 - పాండవుల గుట్ట
 - బతుకమ్మ పండగ
 - హైదరాబాద్ బిరియాణి
 - సాలర్ జంగ్ మ్యూజియం
 - మక్కామసీదు
 - పాచంపల్లి వస్త్రాలు.

విభాగము B – (మార్కులు: $5 \times 12 = 60$)

అన్ని ప్రశ్నలకు సమాధానములు వ్రాయుము.

2. (a) తెలంగాణ యొక్క చారిత్రక నేపథ్యం వివరించండి.
లేదా
(b) తెలంగాణలో ఉన్న సాంస్కృతిక పురోగతిని పేర్కొనుము.
3. (a) తెలంగాణలోని నెలకొని ఉన్న భౌగోళిక అంశాలను పేర్కొనుము.
లేదా
(b) తెలంగాణలో ఉన్న ప్రముఖ జలపాతాలను పేర్కొనుము.
4. (a) తెలంగాణలోని చారిత్రక పూర్వ ప్రాంతాలను వివరించండి.
లేదా
(b) తెలంగాణలోని ప్రముఖ పుణ్యక్షేత్ర కేంద్రాలను వివరించండి.
5. (a) తెలంగాణలోని ప్రముఖ పండుగలను వివరించండి.
లేదా
(b) తెలంగాణలోని ప్రముఖ దర్గాలను పేర్కొనుము.
6. (a) తెలంగాణ యొక్క సాంప్రదాయ సంగీతాన్ని వివరించుము.
లేదా
(b) తెలంగాణలోని పలు రకాలైన వంటకాలను పేర్కొనుము.

4369/9

FACULTY OF SCIENCE
B.Sc. (VI Semester) Examination
CHEMISTRY
Paper V
(Old)

Time: 3 Hours]

[Max. Marks: 80

Section A – (Marks: $8 \times 4 = 32$)

*Answer any **eight** questions in short-form.*

1. What is Crystal Field Stabilisation Energy (CFSE)? Calculate the CFSE for d^3 complexes.
2. What is Ziegler-Natta catalyst? Write any one of its application.
3. What are boranes? How they are classified?
4. Explain Carbyl amine reaction.
5. Explain the Diels-Alder reaction of Furan.
6. How do you prepare pyrrole by Paul-Knorr synthesis?
7. Write the differences between Order and Molecularity of a reaction.
8. What is Zero order reaction? Give one example.
9. Define rate of a reaction. Discuss the effect of catalyst on rate of a reaction.
10. Explain the following terms.
(a) Bathochromic shift (b) Hypsochromic shift
11. What is Fermi resonance?
12. Explain about Fluorescence and Phosphorescence.

Section B – (Marks: $4 \times 12 = 48$)

*Answer **all** questions.*

13. (a) Explain Crystal Field splitting of d-orbitals in an octahedral complex.

Or

- (b) Explain the factors affecting the stability of metal complexes.

[P.T.O.]

14. (a) Explain the preparation of amines in Gabriel phthalimide method.
Or
(b) Compare the aromaticity and reactivity of Pyrrole, Furan and Thiophene.
15. (a) Explain Transition state theory of reaction rate.
Or
(b) Derive an equation for the rate constant of a first order reaction.
16. (a) What is electronic spectroscopy? Explain different types of electronic transitions.
Or
(b) State and explain Grotthuss Draper law.

TELUGU VERSION

విభాగము A – (మార్కులు : $8 \times 4 = 32$)

ఏవేని ఎనిమిది ప్రశ్నలకు సంక్షిప్త సమాధానములు వ్రాయుము:

1. స్ఫటికాజాలక స్థిరీకరణ శక్తి (CFSE) అనగానేమి? d^3 సంశిష్టల CFSE ని లెక్కించండి.
2. Ziegler-Natta ఉత్పేదకం అంటే ఏమిటి? దాని అనువర్తనంలో ఏదైనా ఒక దాన్ని రాయండి.
3. బోరేన్లు అంటే ఏమిటి? అవి ఎలా వర్గీకరించబడ్డాయి?
4. కార్బిల్ అమైన్ చర్యను వివరించండి.
5. ఫ్యూరాన్ యొక్క డీల్స్-ఆల్డర్ చర్యను వివరించండి.
6. పాల్-నార్ (Paul-Knorr) సంశ్లేషణ ద్వారా మీరు ఫైరోల్ను ఎలా తయారుచేస్తారు?
7. చర్యక్రమాంకము మరియు చర్య అనుతాల మధ్య తేడాలను రాయండి.
8. జీరో క్రమాంక (Zero order) చర్య అంటే ఏమిటి? ఒక ఉదాహరణ చెప్పండి.
9. చర్య రేటును నిర్వచించండి. చర్య రేటుపై ఉత్పేదకం యొక్క ప్రభావాన్ని చర్చించండి.

10. క్రింది నిబంధనలను వివరించండి.
 (a) బాథోక్రోమిక్ షిఫ్ట్ (Bathochromic shift) (b) హైపోక్రోమిక్ షిఫ్ట్ (Hypsochromic shift)
11. ఫెర్మీ రెసొనెన్స్ (Fermi resonance) అంటే ఏమిటి?
12. ఫ్లోరోసెన్స్ (Fluorescence) మరియు ఫాస్ఫోరోసెన్స్ (Phosphorescence) గురించి వివరించండి.

విభాగము B – (మార్కులు : 4 × 12 = 48)

అన్ని ప్రశ్నలకు సమాధానములు వ్రాయుము.

13. (a) d-ఆర్బిటల్ల అష్టా ముఖీయా సంశ్లిష్టాలలో స్పటికాజాలక విభజనను వివరించండి.
 లేదా
 (b) లోహ సంశ్లిష్టాల స్థిరత్వాన్ని ప్రభావితం చేసే కారకాలను వివరించండి.
14. (a) గాబ్రియేల్ పాతలిమైడ్ (Gabriel phthalimide) పద్ధతిలో అమైన్ల తయారీని వివరించండి.
 లేదా
 (b) ఫైరోల్, ఫ్యూరాన్ మరియు థయోఫెన్ యొక్క ఎరోమాటిసిటీ మరియు క్రియాశీలతను సరిపోల్చండి.
15. (a) చర్య రేటు యొక్క పరివర్తన స్థితి (Transition state theory) సిద్ధాంతాన్ని వివరించండి.
 లేదా
 (b) ప్రథమ క్రమాంక చర్య రేటు స్థిరాంకం కోసం సమీకరణాన్ని ఉత్పాదించండి.
16. (a) ఎలక్ట్రానిక్ స్పెక్ట్రోస్కోపీ అంటే ఏమిటి? వివిధ రకాల ఎలక్ట్రానిక్లను పరివర్తనాలను వివరించండి.
 లేదా
 (b) గ్రోథస్ డ్రేపర్ (Grotthuss Draper) నియమము పేర్కొని వివరించండి.

4373/9

FACULTY OF SCIENCE
B.Sc. (V Semester) Examination
STATISTICS
Paper V
(Applied Statistics-I)
(Old)

Time: 3 Hours]

[Max. Marks: 80

Section A – (Marks: $8 \times 4 = 32$)

(Short Answer Questions)

*Answer any **eight** questions.*

1. Distinguish between census versus sample surveys.
2. Explain the subjective, probability and mixed sampling methods.
3. Explain sampling and non-sampling errors.
4. Explain simple random sampling with and without replacement.
5. What is proportional allocation and optimal allocation?
6. What is systematic sampling? Also mention its merits and demerits.
7. Discuss additive, multiplicative and mixed models in time series.
8. Explain moving average method for determining trend values in time series.
9. Write link relative method.
10. What is an index number? Explain its uses.
11. Explain fixed and chain base index numbers.
12. What is base shifting and splicing of index numbers?

[P.T.O.]

Section B – (Marks: 4 × 12 = 48)*(Essay Type Questions)**Answer all questions.*

13. (a) Explain the principle steps in sample surveys.

Or

- (b) Explain the advantages and limitations of sampling.

14. (a) In SRSWOR, prove that
- $\text{Var}\left(\bar{y}_n\right) = \frac{N-n}{N} \cdot \frac{s^2}{n}$
- .

Or

- (b) Show that
- $\text{Var}\left(\bar{y}_n\right)_R \geq \text{Var}\left(\bar{y}_{st}\right)_p \geq \text{Var}\left(\bar{y}_{st}\right)_N$
- .

15. (a) What is time series? Explain the components of time series with an example.

Or

- (b) Explain how you would fit a straight line trend to a given time series data. From the following production data, find the estimate production in 2024.

Year	2008	2009	2010	2011	2012
Production	2	7	12	17	23

16. (a) Explain the problems involved in the construction of index numbers.

Or

- (b) Using criterion of a good index numbers, show that Fisher's index numbers is an ideal index number.

4416/9

FACULTY OF SCIENCE

B.C.A. (V Semester) Examination

CRYPTOGRAPHY AND NETWORK SECURITY

Paper V

Time: 3 Hours]

[Max. Marks: 70

Section A – (Marks: $6 \times 5 = 30$)

1. Answer any **six** from the following:
 - (a) Describe Brute-Force Attack.
 - (b) Write a short note on Rotor Machines.
 - (c) Discuss Evaluation Criteria for AES.
 - (d) Give a brief note on Linear Cryptanalysis.
 - (e) Write a short note on Key-Management.
 - (f) What are the applications of Public-Key Cryptosystems?
 - (g) Define and discuss Message Encryption.
 - (h) Briefly define the requirements of a Hash Function.

Section B – (Marks: $4 \times 10 = 40$)

Answer all questions.

2. (a) Discuss different types of Security Attacks in detail.

Or

(b) Explain Hill Cipher and Poly-Alphabetic Cipher Techniques.
 3. (a) Explain AES Cipher elaborately.

Or

(b) Discuss DES Encryption and Decryption in detail.
 4. (a) Discuss RSA Algorithm with an examples.

Or

(b) Explain in detail about Elliptic Curve Cryptography.
 5. (a) Explain the Authentication Function MAC in detail.

Or

(b) Write in detail about the Kerberos Network Authentication Protocol.
-

4420/9

FACULTY OF ARTS

B.A. (Languages – Telugu) (V Semester) Examination

HISTORY OF TELUGU LANGUAGE

Paper VI

(తెలుగు భాషా చరిత్ర)

Time : 3 Hours]

[Max. Marks : 80

అ భాగము – (మార్కులు : 5 × 4 = 20)

1. ఈ క్రింది వానిలో ఏవైనా ఐదింటికి సమాధానములు వ్రాయుము:
- తెలుగు పద వివరణ
 - మాండలికం
 - శిష్ట వ్యవహారిక స్వరూపం
 - లోక నిరుక్తి
 - అన్యదేశ్యాలు
 - జాతిపరంగా ద్రావిడ పదం
 - ద్రావిడ భాషలు నిర్వచనం
 - తాలప్రకరణం.

అ భాగము – (మార్కులు : 5 × 12 = 60)

అన్ని ప్రశ్నలకు సమాధానములు వ్రాయుము.

2. (a) జాతి వాచకంగా ఆంధ్ర పదంను వివరింపుము.
లేదా
(b) భాషా వాచకంగా ఆంధ్ర పదంను వివరించండి.
3. (a) మాండలికాలు ఏర్పడే తీరును తెలుపుము.
లేదా
(b) తెలుగు భాషా - వ్యావహారిక మాండలాలను తెల్పండి.
4. (a) తెలుగులోకి వచ్చి చేరిన అన్యదేశాల గూర్చి వ్రాయుము.
లేదా
(b) ఇండో-ఆర్యన్ భాషా పదాలను వ్రాయుము.

[P.T.O.]

5. (a) ద్రావిడ పదం వ్యాప్తి ఏ విధంగా జరిగిందో తెల్పండి.
లేదా
(b) ద్రావిడ భాషల్లో తెలుగు స్థానాన్ని తెలుపుము.
6. (a) శబ్ద పరిణామం గూర్చి వివరింపుము.
లేదా
(b) శబ్ద పరిమాణ కారణాలు తెలండి.
-

4427/9

FACULTY OF COMMERCE AND BUSINESS MANAGEMENT

B.B.A. (V Semester) Examination

PRODUCTION MANAGEMENT

Paper III

(Old)

Time: 3 Hours]

[Max. Marks: 80

Section A – (Marks: 5 × 4 = 20)

1. Answer any **five** of the following:
- (a) What are the objectives of good Layout?
 - (b) What is Space requirement?
 - (c) What are the objectives of Purchasing?
 - (d) State the benefits of routing.
 - (e) What is production scheduling?
 - (f) Define quality controlling.
 - (g) Explain the advantages of statistical quality control.
 - (h) Define importance of maintenance management.

Section B – (Marks: 5 × 12 = 60)

Answer all questions.

2. (a) What is meant by plant location? Discuss the steps to be taken in choosing a location for plant.

Or

- (b) Explain the types of Layout.

3. (a) Explain the function of production planning.

Or

- (b) What is production planning and control? Explain its objectives.

[P.T.O.]

4. (a) What is material management? Explain its objectives.

Or

(b) Explain about the various techniques of inventory control.

5. (a) What is quality control management? Explain its types.

Or

(b) Discuss the various types of control charts used for

(i) Variables

(ii) Attributes.

6. (a) Explain the relative advantages of maintenance.

Or

(b) Discuss the procedure for preventive maintenance program.

4438/9

FACULTY OF COMMERCE AND BUSINESS MANAGEMENT

B. Com. (V Semester) Examination

BANKING THEORY AND PRACTICE

Paper III

(Common to all)

(Old)

Time: 3 Hours]

[Max. Marks: 80

Section A – (Marks: 5 × 4 = 20)

1. Answer any **five** questions in short-form:

- (a) Mobile Banking.
- (b) Core Banking.
- (c) Repo rate.
- (d) Cash Reserve Ratio.
- (e) Group Banking.
- (f) Know your customer.
- (g) Pledge.
- (h) Bills of exchange.

Section B – (Marks: 5 × 12 = 60)

Answer all questions.

2. (a) What are the important functions of commercial banks.

Or

(b) What is an account? Explain about the importance of current and saving accounts.

3. (a) Explain the credit control policies of RBI.

Or

(b) What is the role of RBI in money market?

[P.T.O.]

4. (a) What are the functions of NABARD?

Or

(b) Discuss the prudential norms of Banks.

5. (a) Discuss the general relationship between banker and customer.

Or

(b) What are the precautions to be taken by a banker in opening an account in the name of joint stock company?

6. (a) What is negotiable instrument? What are its features?

Or

(b) Explain the different kinds of endorsement.

TELUGU VERSION

విభాగము A – (మార్కులు : 5 × 4 = 20)

1. ఏవేని ఐదు ప్రశ్నలకు సంక్షిప్త సమాధానములు వ్రాయుము:

(a) మోబైల్ బ్యాంకింగ్

(b) కోర్ బ్యాంకింగ్

(c) రెపో రేటు

(d) నగదు నిల్వల నిష్పత్తి

(e) సామూహిక బ్యాంకింగ్

(f) మీ ఖాతాదారుని గుర్తించు

(g) తాకట్టు

(h) వినయమ బిల్లులు.

విభాగము B – (మార్కులు: $5 \times 12 = 60$)

అన్ని ప్రశ్నలకు సమాధానములు వ్రాయుము.

2. (a) వాణిజ్య బ్యాంకుల యొక్క ముఖ్యమైన విధులను వివరింపుము.

లేదా

- (b) ఖాతా అనగానేమి? కరెంట్ ఖాతా మరియు పారుపు ఖాతాల యొక్క ప్రాధాన్యతను వివరింపుము.

3. (a) భారతీయ రిజర్వు బ్యాంకు యొక్క పరపతి నియంత్రణ విధానాలను తెలుపుము.

లేదా

- (b) భారతీయ రిజర్వు బ్యాంకు ద్రవ్య మార్కెట్ పాత్రను వివరింపుము.

4. (a) నాబార్డ్ యొక్క విధులను తెలుపుము.

లేదా

- (b) బ్యాంకుల జాగరూక నియమాలను చర్చించుము.

5. (a) బ్యాంకరు మరియు ఖాతాదారు మధ్య గల సాధారణ సంబంధమును చర్చించుము.

లేదా

- (b) జాయింట్ స్టాక్ కంపెనీ యొక్క ఖాతా తెరిచేటప్పుడు బ్యాంకరు తీసుకోవలసిన జాగ్రత్తలను వివరింపుము.

6. (a) అన్యాయాంత్ర యోగ్యతా పత్రం అనగానేమి? దాని యొక్క లక్షణాలను పేర్కొనుము.

లేదా

- (b) ఎండార్స్ మెంటలోని వివిధ రకాలను వివరింపుము.

4708/5

**FACULTY OF SOCIAL SCIENCES
B.H.M. & CT. (V Semester) Examination**

BREAD ART

Paper V (a)

Time: 3 Hours]

[Max. Marks: 75

Section A – (Marks: $10 \times 2\frac{1}{2} = 25$)

Answer all questions.

Each question carries $2\frac{1}{2}$ marks.

1. Gluten
2. Quality of Gluten in wheat
3. Salt biscuits
4. Muffins
5. Chaco biscuits
6. Yeast breads
7. Dough making
8. Temperature control in baking
9. Salt Dough
10. Colouring.

Section B – (Marks: $5 \times 10 = 50$)

Answer any five questions.

Each question carries 10 marks.

11. Examine the elastic nature of Gluten.
 12. Explain the quality of Gluten in all flours.
 13. Explain the methods of making biscuits.
 14. Examine the preparation of Muffins.
 15. Explain the principles of making yeast breads.
 16. Write about end-product faults in bread.
 17. Explain the uses of salt Dough in decoration.
-

4711/5

FACULTY OF SOCIAL SCIENCES

B.H.M. & C.T. (V Semester) Examination

CRUISE LINE OPERATIONS AND GALLEY FAMILIARIZATION

Paper V (b)

Time: 3 Hours]

[Max. Marks: 75

Section A – (Marks: $10 \times 2\frac{1}{2} = 25$)

Answer all questions.

*Each question carries **2½** marks.*

1. History of Cruising
2. Cruise Agents
3. Marine security
4. Marine pollution
5. Dining Room
6. Work culture
7. Galley Equipment
8. Ergonomics
9. Vessel sanitisation
10. Safety at sea.

Section B – (Marks: $5 \times 10 = 50$)

*Answer any **five** questions.*

*Each question carries **10** marks.*

11. Write about cruise market and its future.
 12. Write about Vessel classification.
 13. Mention the primary cruising regions.
 14. Write a note on marine organisations.
 15. Explain the functions of major departments in cruise ship
 16. Write a note on workplace health problems.
 17. Write about Assessing Risks in cruising.
-

5336/2

FACULTY OF SOCIAL SCIENCES

B.A. (V Semester) Examination

ECONOMICS

Paper V (a)

(Agricultural Economics)

(New)

Time: 3 Hours]

[Max. Marks: 80

Section A – (Marks: 5 × 4 = 20)

1. Answer any **five** questions:

- (a) Sustainable Agriculture development.
- (b) Technological factors.
- (c) Factor Combination.
- (d) System of Farming.
- (e) Agro - based Industries
- (f) Agricultural subsidies.
- (g) Resource substitution.
- (h) Zamindari system.

Section B – (Marks: 5 × 12 = 60)

Answer all questions.

2. (a) Explain the nature and scope of agricultural economics.

Or

(b) Agriculture and Industry are interdependent to each other. Discuss.

3. (a) Analyse the input and output relationship in farm production.

Or

(b) Explain the production function analysis in agriculture.

[P.T.O.]

4. (a) Explain Agrarian reforms and their role in economic development.
Or
(b) Describe the trends in cropping pattern in India.
5. (a) Describe the new Agricultural strategy in India.
Or
(b) What are the various methods of land consolidation?
6. (a) Explain the policy controls and regulations relating to Agro - Industries.
Or
(b) What are the problems in processing and Agricultural Marketing in India?

TELUGU VERSION

విభాగము A – (మార్కులు : 5 × 4 = 20)

1. ఏవేని ఐదు ప్రశ్నలకు సమాధానములు వ్రాయుము:
- (a) కొనసాగించగల వ్యవసాయ అభివృద్ధి
(b) సాంకేతిక కారకాలు
(c) కారక సముదాయము
(d) వ్యవసాయ విధానము
(e) వ్యవసాయ ఆధారిత పరిశ్రమలు
(f) వ్యవసాయ సబ్సిడీలు
(g) వనరుల ప్రతిస్థాపన
(h) జమిందారీ పద్ధతి.

విభాగము B – (మార్కులు: 5 × 12 = 60)

అన్ని ప్రశ్నలకు సమాధానములు వ్రాయుము.

2. (a) వ్యవసాయ అర్థశాస్త్ర స్వభావం మరియు పరిధిని వివరించండి.

లేదా

- (b) వ్యవసాయ, పారిశ్రామిక రంగాలు పరస్పరం ఆధారితాలు చర్చించండి.

3. (a) వ్యవసాయ ఉత్పత్తిలో ఉత్పత్తి-ఉత్పాదకాల మధ్య గల సంబంధాన్ని విశ్లేషించండి.

లేదా

- (b) వ్యవసాయ రంగంలో ఉత్పత్తి ప్రమేయ విశ్లేషణను వివరించండి.

4. (a) ఆర్థికాభివృద్ధిలో వ్యవసాయ సంస్కరణల ప్రభావాన్ని వివరించండి.

లేదా

- (b) భారతదేశంలో పంటలతీరులో వస్తున్న ధోరణులను వివరించండి.

5. (a) భారతదేశంలో నూతన వ్యవసాయ విధానాన్ని చర్చించండి.

లేదా

- (b) కమతాల సమీకరణ వివిధ పద్ధతులను పేర్కొనండి.

6. (a) వ్యవసాయ పరిశ్రమలకు సంబంధించిన విధానపరమైన నియంత్రణలు, నియమాలు పేర్కొనండి.

లేదా

- (b) భారతదేశంలో వ్యవసాయ మార్కెటింగ్ మరియు ప్రాసెసింగ్ నందు గల సమస్యలు వివరించండి.

5336/2/EU

FACULTY OF SOCIAL SCIENCES

B.A. (V Semester) Examination

ECONOMICS

Paper V (a)

(Agricultural Economics)

(New)

Time: 3 Hours]

[Max. Marks: 80

Section A – (Marks: 5 × 4 = 20)

1. Answer any **five** questions:

- (a) Sustainable Agriculture development.
- (b) Technological factors.
- (c) Factor Combination.
- (d) System of Farming.
- (e) Agro - based Industries
- (f) Agricultural subsidies.
- (g) Resource substitution.
- (h) Zamindari system.

Section B – (Marks: 5 × 12 = 60)

Answer all questions.

2. (a) Explain the nature and scope of agricultural economics.

Or

(b) Agriculture and Industry are interdependent to each other. Discuss.

3. (a) Analyse the input and output relationship in farm production.

Or

(b) Explain the production function analysis in agriculture.

[P.T.O.]

4. (a) Explain Agrarian reforms and their role in economic development.
Or
(b) Describe the trends in cropping pattern in India.
5. (a) Describe the new Agricultural strategy in India.
Or
(b) What are the various methods of land consolidation?
6. (a) Explain the policy controls and regulations relating to Agro - Industries.
Or
(b) What are the problems in processing and Agricultural Marketing in India?

URDU VERSION

سیکشن - A

(5 x 4 = 20)

(1) کوئی پانچ (5) سوالات کے جوابات مطلوب ہیں۔

(a) پائیدار زراعتی ترقی

(b) تکنیکی عوامل

(c) Factor Combination

(d) کاشتکاری کا نظام

(e) زراعتی صنعتیں

(f) زرعی سبسڈی

(g) Resource substitution

(h) زمینداری نظام

سیکشن - B

(5 x 12 =60)

تمام سوالات کے جوابات مطلوب ہیں۔

2. (a) زرعی معاشیات کی نوعیت اور دائرہ کار کی وضاحت کرو۔
(یا)
(b) زراعت اور صنعت ایک دوسرے پر منحصر ہیں۔ بحث کرو۔
3. (a) فارم کی پیداوار ان پٹ اور آؤٹ پٹ کے تعلق کا تجزیہ کرو۔
(یا)
(b) زراعت میں پیداواری افعال کے تجزیہ کو واضح کرو۔
4. (a) زرعی اصلاحات اور معاشی ترقی میں ان کے کردار کی وضاحت کرو۔
(یا)
(b) ہندوستان میں cropping pattern کے رجحانات کو واضح کرو۔
5. (a) ہندوستان میں نئی زرعی حکمت عملی کی وضاحت کرو۔
(یا)
(b) زمین کے استحکام consolidation کے مختلف طریقے کیا ہیں؟
6. (a) زرعی صنعتوں سے متعلق پالیسی کنٹرولوں اور ضوابط کو واضح کرو۔
(یا)
(b) ہندوستان میں پروسیڈنگ اور زرعی مارکیٹنگ کے مسائل کیا ہیں؟

5337/2

FACULTY OF SOCIAL SCIENCES

B.A. (V Semester) Examination

ECONOMICS

Paper V (B)

(Public Economics)

(New)

Time: 3 Hours]

[Max. Marks: 80

Answer all questions.

Section A – (Marks: 5 × 4 = 20)

1. Answer any **five** questions in short - form.

- (a) Evaluation of public economics.
- (b) Peacock - Wiseman hypothesis.
- (c) Value Added Tax (VAT).
- (d) Corporate Tax.
- (e) Functional Budget.
- (f) Proportionate Tax.
- (g) Incidence of Taxation.
- (h) Fiscal crisis.

Section B – (Marks: 5 × 12 = 60)

Answer all questions.

2. (a) Mention the differences between public and private goods.

Or

(b) Analyse the role of state as an agent of planning and development.

3. (a) Describe Wagner's Law of Increasing State Activities.

Or

(b) Explain the principle of maximum Social Advantage.

[P.T.O.]

4. (a) Analyse the ability to pay Approach of Taxation.

Or

(b) Assess the merits and demerits of Indirect Taxes.

5. (a) How the fiscal policies are useful for redistribution of income and wealth? Explain.

Or

(b) Explain the main features of Indian Federal Finance structure.

6. (a) Explain the classification of Budget.

Or

(b) Analyse the fiscal sector reforms in India.

TELUGU VERSION

అన్ని ప్రశ్నలకు సమాధానములు వ్రాయుము.

విభాగము A – (మార్కులు : $5 \times 4 = 20$)

1. ఏవైనా ఐదు ప్రశ్నలకు సంక్షిప్త సమాధానములు వ్రాయుము:

(a) ప్రభుత్వ అర్థశాస్త్ర పరిణామము

(b) పీకాక్-వైజ్ మన్ పరికల్పన

(c) విలువ ఆధారిత పన్ను

(d) కార్పొరేట్ పన్ను

(e) విధులను సరించి బడ్జెట్

(f) అనుపాతపు పన్ను

(g) పన్ను భారం

(h) కోశ సంక్షోభం.

విభాగము B – (మార్కులు: 5 × 12 = 60)

అన్ని ప్రశ్నలకు సమాధానములు వ్రాయుము.

2. (a) ప్రభుత్వ మరియు ప్రైవేట్ వస్తువుల మధ్య గల భేదాలను పేర్కొనుము.

లేదా

- (b) ప్రణాళిక మరియు ఆర్థికాభివృద్ధికి సాధనంగా ప్రభుత్వ పాత్రను విశ్లేషించుము.

3. (a) ప్రభుత్వ కార్యకలాపాల పెరుగుదలకు సంబంధించి వాగ్నర్ సూత్రమును వర్ణించుము.

లేదా

- (b) గరిష్ట సాంఘిక ప్రయోజన సూత్రమును వివరించుము.

4. (a) పన్ను చెల్లింపు సామర్థ్య సిద్ధాంతమును విశ్లేషించుము.

లేదా

- (b) పరోక్ష పన్నుల గుణ, దోషాలను అంచనా వేయుము.

5. (a) ఆదాయ, సంపదల పంపిణీకి కోశ విధానాలు ఏ విధంగా ఉపయోగపడతాయి? వివరించుము.

లేదా

- (b) భారత సమాఖ్య విత్త సంబంధాల నిర్మాణమునకు సంబంధించి ప్రధాన లక్షణాలను వివరించుము.

6. (a) బడ్జెట్ వర్గీకరణను వివరించుము.

లేదా

- (b) భారతదేశంలో చేపట్టిన కోశ సంస్కరణలను విశ్లేషించుము.

5337/2/EU

FACULTY OF SOCIAL SCIENCES

B.A. (V Semester) Examination

ECONOMICS

Paper V (B)

(Public Economics)

(New)

Time: 3 Hours]

[Max. Marks: 80

Answer all questions.

Section A – (Marks: 5 × 4 = 20)

1. Answer any **five** questions in short - form.

- (a) Evaluation of public economics.
- (b) Peacock - Wiseman hypothesis.
- (c) Value Added Tax (VAT).
- (d) Corporate Tax.
- (e) Functional Budget.
- (f) Proportionate Tax.
- (g) Incidence of Taxation.
- (h) Fiscal crisis.

Section B – (Marks: 5 × 12 = 60)

Answer all questions.

2. (a) Mention the differences between public and private goods.

Or

(b) Analyse the role of state as an agent of planning and development.

3. (a) Describe Wagner's Law of Increasing State Activities.

Or

(b) Explain the principle of maximum Social Advantage.

[P.T.O.]

4. (a) Analyse the ability to pay Approach of Taxation.
Or
(b) Assess the merits and demerits of Indirect Taxes.
5. (a) How the fiscal policies are useful for redistribution of income and wealth? Explain.
Or
(b) Explain the main features of Indian Federal Finance structure.
6. (a) Explain the classification of Budget.
Or
(b) Analyse the fiscal sector reforms in India.

تمام سوالات کے جوابات مطلوب ہیں۔
سیکشن A -

(5 x 4 = 20)

(1) کوئی پانچ (5) سوالات کے مختصراً جوابات مطلوب ہیں۔

Evaluation of public economics عوامی معاشیات کی تشخیص (a)

Peacock - Wiseman hypothesis (b)

Value Added Tax (VAT) ویلیو ایڈڈ ٹیکس (c)

کارپوریٹ ٹیکس (d)

Functional Budget فنکشنل بجٹ (e)

Proportionate Tax (f)

Incidence of Taxation (g)

Fiscal crisis مالیاتی بحران (h)

URDU VERSION

سیکشن - B

(5 x 12 =60)

تمام سوالات کے جوابات مطلوب ہیں۔

2. (a) عوامی اور نجی گڈس کے درمیان فرق بیان کرو۔
(یا)
(b) منصوبہ بندی اور ترقی کے ایجنٹ کی حیثیت سے ریاست کا کردار کا تجزیہ کرو۔
3. (a) ریاستی سرگرمیوں میں اضافے کا ویکٹرز کا قانون بیان کرو۔
(یا)
(b) زیادہ سے زیادہ سماجی فوائد کے اصول کو واضح کرو۔
4. (a) Approach of Taxation ادا کرنے کی صلاحیت کا تجزیہ کرو۔
(یا)
(b) بالواسطہ ٹیکسوں کی خوبیوں اور خامیوں کا اندازہ لگاؤ۔
5. (a) مالیاتی پالیسیوں میں آمدنی اور دولت کی دوبارہ تقسیم کے لیے کس طرح مفید ہیں؟ واضح کریں۔
(یا)
(b) ہندوستانی وفاقی مالیاتی ڈھانچے کی اہم خصوصیات کی وضاحت کرو۔
6. (a) بجٹ کی درجہ بندی کو واضح کرو۔
(یا)
(b) ہندوستان میں مالیاتی شعبے کی اصلاحات کا تجزیہ کرو۔

5360/2

FACULTY OF SCIENCE

B.Sc. (V Semester) Examination

CHEMISTRY

Paper V (a)

(Spectroscopy and Chromatography)

(New)

Time: 3 Hours]

[Max. Marks: 80

Section A – (Marks: $8 \times 4 = 32$).

*Answer any **eight** questions.*

1. The line spacing in rotational spectrum of HCL is 20.80 cm^{-1} . Find the moment of inertia of HCL.
2. Explain bathochromic shift and hypsochromic shift.
3. Write about finger print region in IR spectroscopy.
4. Explain the term fragment ion with an example.
5. What is chemical shift? Write any two factors affecting the chemical shift.
6. Explain nitrogen rule in mass spectroscopy. Give two examples.
7. Write the principle of Thin Layer Chromatography (TLC).
8. What is solvent extraction? Write the characteristics of extracting solvent in solvent extraction.
9. Write note on solvents used in paper chromatography.
10. Explain principle involved in gas chromatography.
11. Write about stationary phases used in column chromatography.
12. Discuss the function of carrier gas in gas chromatography.

Section B – (Marks: $4 \times 12 = 48$)

*Answer **all** questions.*

13. (a) Explain different types of vibrations in polyatomic molecules and show the fundamental vibrations of non-linear molecule.

Or

- (b) How many electronic transitions are possible in organic compounds? Explain with examples.

[P.T.O.]

14. (a) Explain the $^1\text{H-NMR}$ spectra of Ethyl bromide and acetaldehyde.

Or

(b) Give the mass spectrum of Ethyl chloride and acetophenone.

15. (a) Describe in detail on development of the chromatogram techniques in TLC.

Or

(b) Explain about ascending, descending and radial methods of development of the chromatogram in paper chromatography.

16. (a) Discuss the instrumentation of HPLC.

Or

(b) Describe the applications of Ion exchange chromatography.

TELUGU VERSION

విభాగము A – (మార్కులు: $8 \times 4 = 32$)

ఏవైనా **ఎనిమిది** ప్రశ్నలకు సమాధానాలు రాయండి.

1. HCL యొక్క భ్రమణ వర్ణపటంలో గీతల అంతరం 20.80 cm^{-1} HCL యొక్క జడత్వ భ్రామకంను లెక్కించుము.
2. బాతోక్రోమిక్ స్పెక్ట్రం మరియు హైస్పాక్రోమిక్ స్పెక్ట్రంను వివరించండి.
3. IR వర్ణపటంలో వేలిముద్ర ప్రాంతం గురించి వ్రాయండి.
4. ద్రవ్యరాశి వర్ణపటంలో శకల అయాన్ (fragment ion) ను ఉదాహరణతో వివరించండి.
5. రసాయన విస్థాపనం (కెమికల్ షిఫ్ట్) అంటే ఏమిటి? రసాయన విస్థాపనంను ప్రభావితంచేసే ఏవైనా రెండు కారకాలను వ్రాయండి.
6. ద్రవ్యరాశి వర్ణపటంలో నైట్రోజన్ నియమాన్ని వివరించండి రెండు ఉదాహరణలు ఇవ్వండి.
7. పలుచటి పార క్రోమాటోగ్రఫీ (TLC) సూత్రాన్ని వ్రాయండి.
8. ద్రావణి నిష్పర్ణణ అంటే ఏమిటి? ద్రావణి నిష్పర్ణణలో ద్రావణిని సంగ్రహించే లక్షణాలను వ్రాయండి.
9. పేపర్ క్రోమాటోగ్రఫీలో ఉపయోగించే ద్రావణులపై వ్యాఖ్య వ్రాయండి.
10. వాయు క్రోమాటోగ్రఫీలో ఉన్న ఇమిడివున్న సూత్రాన్ని వివరించండి.

11. కాలమ్ క్రోమాటోగ్రఫీలో ఉపయోగించే స్థిర ప్రావస్థల గురించి వ్రాయండి.
12. వాయు క్రోమాటోగ్రఫీలో వాహక వాయువు (carrier gas) విధులను చర్చించండి.

విభాగము B – (మార్కులు: $4 \times 12 = 48$)

అన్ని ప్రశ్నలకు సమాధానం ఇవ్వండి.

13. (a) బహు పరమాణుక అణువులలో వివిధ రకాల కంపనాలను వివరించండి మరియు రేఖీయమ్ కాని అణువులో కలిగే కంపనాలను చూపుము.

లేదా

- (b) సేంద్రీయ సమ్మేళనాలలో ఎన్ని ఎలక్ట్రానిక్ పరివర్తనాలు సాధ్యమవుతాయి? ఉదాహరణలతో వివరించండి.

14. (a) ఇథైల్ బ్రోమైడ్ మరియు ఎసిటాల్డిహైడ్ యొక్క $^1\text{H-NMR}$ వర్ణపటంను వివరించండి.

లేదా

- (b) ఇథైల్ క్లోరైడ్ మరియు ఆసిటోఫెనోన్ల ద్రవ్యరాశి వర్ణపటంను ఇవ్వండి.

15. (a) TLC లో క్రోమాటోగ్రామ్ అభివృద్ధి పద్ధతులను వివరించండి.

లేదా

- (b) పేపర్ క్రోమాటోగ్రఫీలో క్రోమాటోగ్రామ్ అభివృద్ధి యొక్క ఆరోహణ, అవరోహణ మరియు రేడియల్ పద్ధతుల గురించి వివరించండి.

16. (a) HPLC యొక్క సాధన (instrumentation) గురించి చర్చించండి.

లేదా

- (b) అయాన్ వినిమయ క్రోమాటోగ్రఫీ యొక్క అనువర్తనాలను వివరించండి.

5360/2/EU

FACULTY OF SCIENCE

B.Sc. (V Semester) Examination

CHEMISTRY

Paper V (a)

(Spectroscopy and Chromatography)

(New)

Time: 3 Hours]

[Max. Marks: 80

Section A – (Marks: $8 \times 4 = 32$).

Answer any eight questions.

1. The line spacing in rotational spectrum of HCL is 20.80 cm^{-1} . Find the moment of inertia of HCL.
2. Explain bathochromic shift and hypsochromic shift.
3. Write about finger print region in IR spectroscopy.
4. Explain the term fragment ion with an example.
5. What is chemical shift? Write any two factors affecting the chemical shift.
6. Explain nitrogen rule in mass spectroscopy. Give two examples.
7. Write the principle of Thin Layer Chromatography (TLC).
8. What is solvent extraction? Write the characteristics of extracting solvent in solvent extraction.
9. Write note on solvents used in paper chromatography.
10. Explain principle involved in gas chromatography.
11. Write about stationary phases used in column chromatography.
12. Discuss the function of carrier gas in gas chromatography.

Section B – (Marks: $4 \times 12 = 48$)

Answer all questions.

13. (a) Explain different types of vibrations in polyatomic molecules and show the fundamental vibrations of non-linear molecule.

Or

- (b) How many electronic transitions are possible in organic compounds? Explain with examples.

[P.T.O.]

14. (a) Explain the $^1\text{H-NMR}$ spectra of Ethyl bromide and acetaldehyde.
Or
(b) Give the mass spectrum of Ethyl chloride and acetophenone.
15. (a) Describe in detail on development of the chromatogram techniques in TLC.
Or
(b) Explain about ascending, descending and radial methods of development of the chromatogram in paper chromatography.
16. (a) Discuss the instrumentation of HPLC.
Or
(b) Describe the applications of Ion exchange chromatography.

URDU VERSION

سیکشن - A

(8 x 4 = 32)

کوئی آٹھ (8) سوالات کے جوابات مطلوب ہیں۔

1. HCL کے گردشی اسپیکٹرم لائن کی خاص جگہ 1 - 20.80 cm ہے۔ moment of inertia of HCL کو تلاش کرو۔
2. bathochromic shift اور hypsochromic shift کو واضح کرو۔
3. IR spectroscopy میں فنکٹر پرنٹ ریجن کے بارے میں لکھو۔
4. مثال کے ساتھ فریکمٹ آئن کی اصطلاح کو واضح کرو۔
5. chemical shift کیا ہے؟ اس کو متاثر کرنے والے کوئی بھی دو عوامل لکھو۔
6. mass spectroscopy میں نائٹروجن اصول کی وضاحت کرو۔ دو مثالیں دو۔
7. Thin Layer Chromatography (TLC) کے اصولوں کو لکھو۔
8. solvent extraction کیا ہیں؟ solvent extraction میں solvent نکالنے کی خصوصیات کو لکھو۔
9. پیپر کرومیٹوگرافی میں استعمال ہونے والے سالوینٹس پر نوٹ لکھو۔
10. گیس کرومیٹوگرافی میں شامل اصول کی وضاحت کرو۔

11. کالم کرومیٹوگرافی میں استعمال ہونے والے اسٹیشنری مراحل کے بارے میں لکھو۔

12. گیس کرومیٹوگرافی میں کیریئر گیس کے کاموں پر بحث کرو۔

سیکشن B -

(4 x 12 = 48)

تمام سوالات کے جوابات مطلوب ہیں۔

13. (a) vibrations in polyatomic molecules کی مختلف اقسام کی وضاحت کرو۔ fundamental

vibrations of non-linear molecule کو بیان کرو۔

(یا)

(b) organic compounds میں کتنے electronic transitions ممکن ہیں؟ مثالوں سے واضح کرو۔

14. (a) $^1\text{H-NMR}$ spectra of Ethyl bromide اور acetaldehyde کو واضح کرو۔

(یا)

(b) Ethyl chloride اور acetophenone کا ماس اسپیکٹرم پر نوٹ دو۔

15. (a) TLC میں chromatogram techniques کی ترقی کے بارے میں تفصیل سے لکھو۔

(یا)

(b) کاغذی کرومیٹوگرافی میں کرومیٹوگرام کی ترقی کے صعودی، نزولی اور ریڈیل طریقوں کے بارے میں

واضح کرو۔

16. (a) instrumentation of HPLC پر بحث کرو۔

(یا)

(b) Ion exchange chromatography کے اپلیکیشن کو واضح کرو۔

5361/2

FACULTY OF SCIENCE
B.Sc. (V-Semester) Examination
CHEMISTRY
Paper-V (b) (New)
Metallurgy Dyes and Catalysis

Time: 3 Hours]

[Max.Marks:80

Section A–(Marks: $8 \times 4 = 32$)

*Answer any **eight** questions in short-form.*

1. What is Pyrometallurgy and Electrometallurgy?
2. Explain the following processes (a) roasting (b) smelting.
3. What is the role of depressant in froth flotation process?
4. What are the natural dyes? Give any two examples.
5. What is the difference between mordant and vat dyes?
6. What are the synthetic dyes? Give any two examples.
7. Define catalyst and catalysis.
8. What is heterogeneous catalysis? Give an example.
9. Write a note on mutarotation of glucose.
10. Explain base catalyzed aldol condensation reaction.
11. Write a note inversion of cane sugar.
12. Write any four characteristics of enzyme catalysis.
13. What is enzyme inhibitor? Give an example.

Section B–(Marks: $4 \times 12 = 48$)

*Answer **all** questions.*

14. (a) Explain the refining of metals in the following methods.
(i) Poling (ii) Liquation (iii) Cupellation (iv) Zone-Refining.
Or
(b) Explain the extraction of Sodium metal in Down's process.

[P.T.O.]

15. (a) Explain the synthesis of indigotin dye.

Or

(b) Discuss the classification of various forms of dyes on the basis of their method of applications.

16. (a) Explain phase transfer catalysis.

Or

(b) What is catalysis? Discuss about homogeneous catalysis.

17. (a) Derive the Michaelis-Menten equation of enzyme catalysis.

Or

(b) Discuss the factors affecting the enzyme catalysis.

TELUGU VERSION

విభాగము A – (మార్కులు : $8 \times 4 = 32$)

ఏవేని ఎనిమిది ప్రశ్నలకు సంక్షిప్త సమాధానములు వ్రాయుము:

1. పైరోమెటలర్జీ మరియు ఎలక్ట్రోమెటలర్జీ అంటే ఏమిటి?
2. క్రింది ప్రక్రియలను వివరించండి. (a) భర్జనం (roasting) (b) ప్రగలనం (smelting)
3. ప్లవన ప్రక్రియ (froth flotation) ప్రక్రియలో డిప్రెసెంట్ (depressant) పాత్ర ఏమిటి?
4. సహజ అద్దకములు (natural dyes) అనగా ఏమిటి? ఏవైనా రెండు ఉదాహరణలు చెప్పండి.
5. మోర్డాంట్ (mordant) మరియు వ్యాట్ (vat) అద్దకముల మధ్య తేడా ఏమిటి?
6. సింథటిక్ అద్దకముల అంటే ఏమిటి? ఏవైనా రెండు ఉదాహరణలు చెప్పండి.
7. ఉత్పేరకం మరియు ఉత్పేరక ప్రక్రియ నిర్వచించండి.
8. విజాతీయ ఉత్పేరకం అంటే ఏమిటి? ఒక ఉదాహరణ ఇవ్వండి.
9. గ్లూకోజ్ యొక్క మ్యూటరోటేషన్‌ను వివరించండి.
10. క్షార ఉత్పేరక ఆల్డోల్ సంగ్రహణ ప్రతిచర్యను వివరించండి.
11. చెరకు చక్కెర యొక్క ఇన్వర్షన్ గురించి రాయండి.
12. ఎంజైమ్ ఉత్పేరకానికి సంబంధించిన ఏవైనా నాలుగు లక్షణాలను రాయండి.
13. ఎంజైమ్ నిరోధకం (inhibitor) అంటే ఏమిటి? ఒక ఉదాహరణ చెప్పండి.

విభాగము B – (మార్కులు: $4 \times 12 = 48$)

అన్ని ప్రశ్నలకు సమాధానములు వ్రాయుము.

14. (a) క్రింది పద్ధతుల్లో లోహాల శుద్ధీకరణను వివరించండి.

(i) పొలింగ్ (ii) లిక్వేషన్ (iii) కువల్లేషన్ (iv) జోన్-రిఫైనింగ్

లేదా

(b) డౌన్ ప్రక్రియలో (Down's process) సోడియం లోహ సంగ్రహణను వివరించండి.

15. (a) ఇండిగోటిన్ అద్దకం (dye) యొక్క సంశ్లేషణను వివరించండి.

లేదా

(b) అనువర్తన పద్ధతి ఆధారంగా వివిధ రకాల అద్దకంల (dye) వర్గీకరణను చర్చించండి.

16. (a) ప్రావస్త బదిలీ (Phase transfer) ఉత్ప్రేకర ప్రక్రియను వివరించండి.

లేదా

(b) ఉత్ప్రేకరకము అంటే ఏమిటి? సజాతీయ ఉత్ప్రేకరకము గురించి చర్చించండి.

17. (a) ఎంజైమ్ ఉత్ప్రేకరకానికి సంబంధించిన మైఖేలిస్ మెంటన్ (Michaelis-Menten) సమీకరణాన్ని ఉత్పాదించండి.

లేదా

(b) ఎంజైమ్ ఉత్ప్రేకరకాన్ని ప్రభావితంచేసే కారకాలను చర్చించండి.

5362/2

FACULTY OF SCIENCE
B.Sc. (V Semester) Examination
STATISTICS
Paper V (New)
(Applied Statistics-I)

Time: 3 Hours]

[Max. Marks: 80

Section A – (Marks: 8 × 4 = 32)

Answer any **eight** questions.

1. Explain sample frame and standard error of sample mean.
2. Distinguish between censuses versus sample surveys.
3. Differentiate between SRSWR and SRSWOR.
4. Derive the variance of the sample mean in stratified random sampling.
5. Define Optimum allocation and proportional allocation in stratified sampling.
6. What is systematic sampling? Give one example for it.
7. Explain additive and multiplicative models in time series.
8. Discuss about Gompertz and Logistic curves.
9. Explain ratio to moving average method.
10. Explain the importance of SQC in industry.
11. Describe the construction procedure of standard deviation chart.
12. Explain the construction procedure of np-chart.

Section-B (Marks: 4 × 12 = 48)

Answer any **all** questions.

13. (a) Consider a population of 4 units with values 1, 2, 3, 4 write down all possible samples of size 2 (without replacement) from this population and verify that sample mean is an unbiased estimate of the population mean.

(Or)

(b) In SRSWOR, Prove that

$$\text{Var}(\bar{y}_n) = \frac{N-n}{N} \left(\frac{s^2}{n} \right)$$

[P.T.O

5362/2

-2-

14. (a) With usual notations prove that $V_{srs} \geq V_{prop} \geq V_{opt}$

(Or)

- (b) A population of size 750 is divided into 3 strata. Their sizes and standard deviations are given below:

	Strata		
	I	II	III
Size	350	250	400
S.D	8	12	10

A stratified random sample of size 150 is to be drawn from the population.

Determine the sizes of samples from the three strata in case of

- (i) Proportional allocation (ii) Neyman's optimum allocation.

15. (a) What is time series? Explain various components of time series with an example.

(Or)

- (b) For the following Time Series data find 3 period moving averages.

Year	1	2	3	4	5	6	7	8	9	10
Value	120	117	114	125	130	122	119	117	135	148

16. (a) Explain the construction procedure of mean and range charts.

(Or)

- (b) The following are the figures of defectives in 11 lots each containing 2,000 rubber belts:

425	430	216	341	225	322	280	306	337	305	356
-----	-----	-----	-----	-----	-----	-----	-----	-----	-----	-----

Draw control chart for fraction defective and comment on the state of control of the process.

5382/2

FACULTY OF COMMERCE AND BUSINESS MANAGEMENT

B. Com. (V Semester) Examination

AUDITING

Paper III (a)

(Regular)

(New)

Time: 3 Hours]

[Max. Marks: 80

Section A – (Marks: 5 × 4 = 20)

Answer all questions.

1. Answer any **five** questions in shot-form:

- (a) Define Auditing.
- (b) Final Auditing.
- (c) Recruitment of an Auditor.
- (d) Audit planning.
- (e) Internal Audit.
- (f) Test checking.
- (g) Objectives of Vouching.
- (h) Audit of fixed assets.

Section B – (Marks: 5 × 12 = 60)

Answer all questions.

2. (a) What are the advantages and disadvantages of Audit?

Or

- (b) What is Internal Audit? What are the differences between Internal and External Audit?

[P.T.O.]

3. (a) Write about the qualifications and disqualifications of auditor.
Or
(b) What is an audit program? Explain its advantages and disadvantages.
4. (a) What is internal check? Explain its advantages and disadvantages.
Or
(b) Explain the importance of audit papers.
5. (a) Write a note on vouching of cash transaction.
Or
(b) Write about EDP environment and its characteristics.
6. (a) What is an audit report? Explain the contents of audit report.
Or
(b) What is valuation? Explain the procedure for valuation of the following assets.
(i) Goodwill
(ii) Plant and machinery
(iii) Cash in hand.

TELUGU VERSION

విభాగము A – (మార్కులు : 5 × 4 = 20)

1. ఏవేని ఐదు ప్రశ్నలకు సంక్షిప్త సమాధానములు వ్రాయుము:
- (a) ఆడిటింగ్ అంటే ఏమిటి?
- (b) తుది ఆడిట్
- (c) ఆడిటర్ నియామకం
- (d) ఆడిట్ ప్రణాళిక
- (e) అంతర్గత ఆడిట్
- (f) టెస్ట్ చెకింగ్
- (g) ఓచింగ్ లక్షణాలు
- (h) స్థిరాస్తుల ఆడిట్.

విభాగము B – (మార్కులు: $5 \times 12 = 60$)

అన్ని ప్రశ్నలకు సమాధానములు వ్రాయుము.

2. (a) ఆడిటింగ్ యొక్క ప్రయోజనాలు మరియు లోపాలను తెలపండి.

లేదా

- (b) అంతర్గత ఆడిట్ అంటే ఏమిటి? అంతర్గత మరియు బహిర్గత ఆడిట్ల మధ్య వ్యత్యాసాలు తెలపండి.

3. (a) ఆడిటర్ యొక్క అర్హతలు మరియు అనర్హతలను తెలపండి.

లేదా

- (b) ఆడిట్ ప్రోగ్రాం యొక్క ప్రయోజనాలు మరియు లోపాలను తెలపండి.

4. (a) అంతర్గత తనిఖీ యొక్క ప్రయోజనాలు మరియు పరిమితులను వ్రాయండి.

లేదా

- (b) ఆడిట్ పత్రాల ప్రాముఖ్యతను వివరించండి.

5. (a) నగదు వ్యవహారాల ఓచింగ్‌ను వివరించండి.

లేదా

- (b) EDP పరిసరాలు అనగానేమి? వాటి లక్షణాలను వివరించండి.

6. (a) ఆడిట్ నివేదిక అంటే ఏమిటి? అందులోని విషయాలను తెలపండి.

లేదా

- (b) క్రింది ఆస్తుల నిరూపణ, విలువ విషయంలో ఆడిట్ పాత్రను వివరించుము:

- (i) గుడ్విల్
- (ii) ప్లాంటు మరియు యంత్రాలు
- (iii) చేతిలో నగదు.

5383/2

FACULTY OF COMMERCE AND BUSINESS MANAGEMENT

B.Com. (V Semester) Examination

TAX PLANNING AND MANAGEMENT

Paper III (a)

(TPP)

(New)

Time: 3 Hours]

[Max. Marks: 80

Answer all questions.

Section A – (Marks: 5 × 4 = 20)

1. Answer any **five** questions in short-form:
 - (a) Explain the difference between Tax Planning and Tax Management.
 - (b) What is Capital Structure?
 - (c) What are the factors considered for Make or Buy Decision?
 - (d) Deduction under Section 80D for NRIs.
 - (e) Income from House Property.
 - (f) How do you determine the residential status of an individual?
 - (g) What is Bonus Issue?
 - (h) Mutual funds.

Section B – (Marks: 5 × 12 = 60)

Answer all questions.

2. (a) What is Tax Planning? What are the objectives of Tax Planning?
Or
(b) What is Tax Management and its objectives?
3. (a) Explain Tax Planning for new Business.
Or
(b) Explain the expenditure on scientific research.

[P.T.O.]

4. (a) Tax Management with reference to Repair, Replace, Renewal or Renovation.

Or

(b) Tax planning for Lease or Buy Decisions.

5. (a) List out the exempted incomes to a non-resident.

Or

(b) Special Tax Rate and Surcharge applicable on Investment Income of non-resident.

6. (a) What is Gratuity ? How to calculate Gratuity and Tax Exemption?

Or

(b) Specify the tax planning relating to House Property.

CBAEB6D4

5384/2

FACULTY OF COMMERCE AND BUSINESS MANAGEMENT

B.Com. (Computers) V-Semester Examination

MANAGEMENT INFORMATION SYSTEM

Paper III (a)

(New)

Time: 3 Hours]

[Max. Marks: 50

Answer all questions.

Section A – (Marks: $5 \times 3 = 15$)

1. Answer any **five** questions in short-form:
 - (a) Define MIS.
 - (b) What in an Information System?
 - (c) Decision-making.
 - (d) ERP packages.
 - (e) Classification of E-commerce applications
 - (f) E-communication.
 - (g) Business intelligence.
 - (h) What is collaboration?

Section B – (Marks: $5 \times 7 = 35$)

Answer all questions.

2. (a) What is evaluation of MIS? Explain various approaches of MIS.
Or
(b) Discuss how the system approach can be used in problem solving.
3. (a) Explain the types of Information system.
Or
(b) Explain Decision Assisting Information system.

[P.T.O.]

4. (a) Write about methodologies used for Systematic identification.

Or

(b) Discuss briefly the benefits and challenges of ERP.

5. (a) Discuss about SCM along with its objectives and strategies.

Or

(b) Define the term security. Discuss the implications of IS Security and controls.

6. (a) What are the key components of a collaboration Information system?

Or

(b) Explain the design problems in MIS.

5385/2

FACULTY OF COMMERCE AND BUSINESS MANAGEMENT

B. Com.(V Semester) Examination

ADVANCED CORPORATE ACCOUNTING

Paper III (b)

(Reg./TPP)

(New)

Time: 3 Hours]

[Max. Marks: 80

Section A – (Marks: 5 × 4 = 20)

Answer all questions.

1. Answer any **five (5)** questions in shot-form:
 - (a) Give a short note on holding company.
 - (b) Disadvantages of Double Accounting System.
 - (c) CPP method.
 - (d) Accounting Standard – 19.
 - (e) What are the Objectives of Human Resource Accounting?
 - (f) What is Subsidiary company?
 - (g) Replacement of Assets.
 - (h) Explain the need for Corporate Social Responsibility.

Section B – (Marks: 5 × 12 = 60)

Answer all questions.

2. (a) Explain the method of calculating minority interest.

Or

[P.T.O.]

- (b) The Balance sheet of Vishnu Ltd. and Shiva Ltd. on 31st Decemeber 2020 are as under:

Liabilities	Vishnu Ltd.	Shiva Ltd.
Share Capital	7,50,000	3,75,000
Reserves (on 01-01-2020)	2,50,000	1,87,500
Profit & Loss A/c	3,12,500	1,25,000
Creditors	2,50,000	3,12,500
	15,62,500	10,00,000
Assets	Vishnu Ltd.	Shiva Ltd.
Sunday Debtors	9,37,500	10,00,000
Investments (Shares in Shiva Ltd.)	6,25,000	---
	15,62,500	10,00,000

On 1st January Vishnu Ltd. purchased all the shares of Shiva Ltd. and the same date the profit & loss account has a credit balance of Rs. 31,250/- Prepare Consolidated Balance sheet on 31st December 2020.

3. (a) What is Meant by Double Account System? Write merits of Double account system.

Or

- (b) The following balances are extracted from the books of M/s Moon Electric Company Ltd.

- (i) Fixed assets expenditure up to 1-4-2021
 - (a) Land & Building Rs. 10,00,000
 - (b) Machinery Rs. 15,00,000
- (ii) Addition during the year – Machinery Rs. 3,50,000
- (iii) Depreciation fund
 - (a) Machinery Rs. 3,00,000
 - (b) Buildings Rs. 100,000
- (iv) Authorized Capital Rs. 50,00,000 divided into equity shares of Rs. 100 each.
- (v) Issued and fully paid up 20,000 equity shares of Rs. 100 each (including 2,500 equity shares issued during the year).

- (vi) 8% Debentures of Rs. 10,00,000 secured by a charge on Fixed Assets.
 (vii) Sundry Creditors Rs. 2,50,000 : Reserve Fund Rs. 5,00,000: Reserve Fund investment at cost Rs. 5,00,000 (Market value Rs. 5,50,000).
 (viii) Stock Rs. 3,52,500: Sundry Debtors Rs. 5,00,000 Cash at Bank Rs. 1,00,000: cash on Hand Rs. 50,000.
 (ix) Profit & Loss A/c (Cr.) Rs. 2,02,500.

Prepare Capital A/c and Balance Sheet under the double accounting system.

4. (a) List out the Merits and Limitation of Current Purchasing Power (CPP) method.

Or

- (b) The following data are available from the books of Customers Choice Ltd. as on 31st March 2003.

	1 st April 2002	31 st March 2003
Cash	4,500	5000
Debtors	55,000	40,000
Creditors	28,000	20,000
Loan	50,000	50,000

You are required to work out the net monetary result of the company as at 31st March 2003 Considering the following retail price index numbers.

1 st April 2002	240
31 st March 2003	360
Average index for the year	300

5. (a) Explain the main clauses in a Lease Agreement.

Or

- (b) Explain advantages and disadvantages of leasing.

6. (a) What do you understand by social Accounting? Discuss its procedures, advantages and disadvantages.

Or

- (b) Discuss the reasons for Human Resource Accounting.

[P.T.O.]

TELUGU VERSION

విభాగము A – (మార్కులు : $5 \times 4 = 20$)

అన్ని ప్రశ్నలకు సమాధానములు వ్రాయండి.

1. క్రింది వానిలో ఏవైనా ఐదు ప్రశ్నలకు సమాధానాలు వ్రాయండి:

- (a) హోల్డింగ్ కంపెనీ గురించి తెల్పండి.
- (b) జంట ఖాతావల్ల నష్టాలను తెలపండి.
- (c) ప్రస్తుత కొనుగోలు శక్తి అకౌంటింగ్
- (d) అకౌంటింగ్ స్టాండర్డ్ – 19.
- (e) మానవ వనరుల అకౌంటింగ్ లక్ష్యాలను వివరించండి.
- (f) ప్రస్తుత వ్యయ అకౌంటింగ్ విధానం
- (g) ఆస్తి పునస్థాపన వివరించండి.
- (h) కార్పొరేట్ సామాజిక బాధ్యత యొక్క అవసరంను వివరించండి.

విభాగము B – (మార్కులు: $5 \times 12 = 60$)

అన్ని ప్రశ్నలకు సమాధానములు వ్రాయుము.

2. (a) అల్ప సంఖ్యాకుల ఆశక్తిని వివరించి దానిని ఏ విధంగా గణన చేస్తారో తెల్పండి?

లేదా

(b) విష్ణు లిమిటెడ్ మరియు శివ లిమిటెడ్ 31 డిసెంబర్ 2020 క్రింది విధంగా ఉంది:

అప్పులు	విష్ణు లిమిటెడ్	శివ లిమిటెడ్
వాటా మూలధనం	7,50,000	3,75,000
రిజర్వు (01-01-2020)	2,50,000	1,87,500
లాభనష్టాల ఖాతా	3,12,500	1,25,000
రుణదాతలు	2,50,000	3,12,500
	15,62,500	10,00,000
ఆస్తులు	విష్ణు లిమిటెడ్	శివ లిమిటెడ్
రుణగ్రస్తులు	9,37,500	10,00,000
పెట్టుబడులు (వాటాలు శివ లిమిటెడ్)	6,25,000	---
	15,62,500	10,00,000

1 జనవరిన శివ లిమిటెడ్ అన్ని వాటాలను విష్ణు లిమిటెడ్ వారు కొనుగోలు చేయండి జరిగింది. అదే రోజు ఆస్తి అప్పుల పట్టిక నిల్వ (క్రెడిట్) రూ. 31,250/-

31వ డిసెంబర్ 2020 నా ఏకీకృత ఆస్తి అప్పుల పట్టికను తయారుచేయండి.

3. (a) జంట ఖాతా విధానం అనగానేమి? జంట ఖాతా విధానంవల్ల ప్రయోజనాలను వివరింపుము.

లేదా

(b) దిగువ నిల్వలు మూన్ ఎలక్ట్రికల్ కంపెనీ నుండి సేకరించబడినవి.

(i) స్థిరస్తులు 1-4-2021 వరకు వ్యయం

(a) భూమి, భవనాలు రూ. 10,00,000

(b) యంత్రాలు రూ. 15,00,000

(ii) ఈ సంవత్సరంలో చేర్పులు - యంత్రాలు రూ. 3,50,000

[P.T.O.]

(iii) తరుగుదల నిధి

(a) యంత్రాలు రూ. 3,00,000

(b) భవనాలు రూ. 100,000

(iv) అధికృత మూలధనం రూ. 50,00,000 ఒక్కొక్కటి రూ. 100/- విలువ గల వాటాలలో ఉన్నది.

(v) జారీ మరియు చెల్లించిన వాటాలు రూ. 20,000 ఈక్విటీ వాటాలు రూ. 100 చొప్పున (ఈ సంవత్సరంలో జారీ చేసిన 2,500 వాటాలతో సహా).

(vi) 8% డిబెంచర్లు రూ. 10,00,000 స్థిరస్తులపై ఫ్లోటింగ్ ఛార్జీ కలదు.

(vii) రుణదాతలు రూ. 2,50,000 : రిజర్వు ఫండ్ రూ. 5,00,000: రిజర్వు నిధి పెట్టుబడులు రూ. 5,00,000 (మార్కెట్ విలువ రూ. 5,50,000).

(viii) నగదు రూ. 3,52,500: రుణగ్రస్తులు . 5,00,000 బ్యాంకు రూ. 1,00,000: నగదు రూ. 50,000.

(ix) లాభనష్టాల ఖాతా (క్రెటిట్) రూ. 2,02,500

పై వివరాల ఆధారంగా జంట ఖాతా విధానం ప్రకారం మూలధన ఖాతా సాధారణ ఆస్తి అప్పుల పట్టికను తయారుచేయండి.

4. (a) ప్రస్తుత కొనగోలు శక్తి (CPP method) విధానం యొక్క లాభనష్టాలను వివరించండి.

లేదా

(b) 31వ మార్చి 2003 నాటి కస్టమర్ చైస్ లిమిటెడ్ యొక్క వివరాలు క్రింది విధంగా ఉన్నాయి.

	1వ ఏప్రిల్ 2002	31వ మార్చి 2003
నగదు	4,500	5000
రుణగ్రస్తులు	55,000	40,000
రుణదాతలు	28,000	20,000
అప్పులు	50,000	50,000

దిగువ సాధారణ ధరల సూచీ సంఖ్యలను పరిగణిస్తూ 31 వ మార్చి 2003 నాటికి నికర ద్రవత్యపు ఫలితాలను లెక్కించుము.

సూచీలు

1వ ఏప్రిల్ 2002	240
31వ మార్చి 2003	360
సంవత్సరంలో సగటు సూచి	300

5. (a) లీజ్ అగ్రిమెంట్‌లో ఉండే ప్రధాన క్లాజులను వివరించండి.

లేదా

(b) లీజ్ తీసుకోవడంలో ఉండే ప్రయోజనాలను, నష్టాలను తెల్పండి.

6. (a) సామాజిక అకౌంటింగ్ తెల్పి, పద్ధతులను అందులో ఉండే లాభనష్టాలను వివరించండి.

లేదా

(b) మానవ వనరుల అకౌంటింగ్ ఎందుకు అవసరమో వివరించండి?

CBAEB6D4

5386/2

FACULTY OF COMMERCE AND BUSINESS MANAGEMENT

B.Com. (Computers) V-Semester Examination

Paper-III (b)

E-COMMERCE

(New)

Time: 3 Hours]

[Max. Marks: 50

Section – A (Marks: 5 x 3 = 15)

1. Answer any **five** questions in not more than **1** page each:

- (a) Define E-Commerce.
- (b) What is Search Engine?
- (c) What is Data Integrity?
- (d) What is Digital Signature?
- (e) Crypto Currency.
- (f) What is Electronic Payment System?
- (g) Define EDI.
- (h) What is Search Engine?

Section – B (Marks: : 5 x 7 = 35)

Answer **all** questions.

2. (a) Discuss classification of E-Commerce.
Or
(b) Explain applications of E-Commerce.
 3. (a) Explain various types of Firewalls.
Or
(b) Discuss Public Key Encryption.
 4. (a) Explain Mercantile process model from consumer's perspective.
Or
(b) Explain various types of Electronic Funds Transfer (EFT).
 5. (a) Discuss EDI Applications in Business.
Or
(b) Explain various EDI Software implementation methods.
 6. (a) Explain the process of charting the online marketing process.
Or
(b) What is Virtual Reality? Explain its role in E-Marketing.
-

5387/2

FACULTY OF COMMERCE AND BUSINESS MANAGEMENT

B.Com. (V Semester) Examination

FINANCIAL MANAGEMENT

Paper – III (c) (New)

(Common for B.Com. General / TP)

Time: 3 Hours]

[Max. Marks: 80

Section – A (Marks: 5 x 4 = 20)

1. Answer any **five** questions in not more than **1** page each:

- (a) What do you mean by Financial Management?
విత్త నిర్వహణ అంటే ఏమిటి?
- (b) Wealth Maximization.
సంపద గరిష్ఠీకరణ
- (c) Define Financial Planning.
విత్త ప్రణాళికను నిర్వచించండి.
- (d) What are the limitations of financial planning?
విత్త ప్రణాళిక పరిమితులు ఏమిటి?
- (e) Define Capitalization.
మూలధనీకరణ ను నిర్వచించండి.
- (f) What is Under Capitalization?
కనిష్ట మూలధనీకరణ అంటే ఏమిటి?
- (g) Specific Cost and Composite Cost.
నిర్దిష్ట వ్యయం మరియు మిశ్రమ వ్యయం
- (h) What is Optimal Capital Structure?
అభిలషనీయమైన మూలధన నిర్మాణం అంటే ఏమిటి?

Section – B (Marks: : 5 x 12 = 60)

Answer **all** questions

2. (a) Explain the nature and scope of financial management.
విత్త నిర్వహణ స్వభావం మరియు పరిధిని వివరించండి.
Or
(b) Explain the traditional functions of finance manger.
విత్త నిర్వహణ అధికారి సంప్రదాయక విధులను వివరించండి.
3. (a) Explain the various sources of finance.
వివిధ విత్తంను పొందే మూలాలను వివరించండి.
Or
(b) Explain the factors influencing the financial planning.
విత్త ప్రణాళికను ప్రభావితం చేసే కారకాలను వివరించండి.

Contd..2..

-2-

4. (a) Explain theories of capitalization.
మూలధనీకరణ సిద్ధాంతాలను వివరించండి.

Or

- (b) Explain the causes and consequences of over capitalization.
గరిష్ట మూలధనీకరణ కు కారణాలు మరియు పరిణామాలు వివరించండి.

5. (a) Define Cost of Capital and explain problems in determination of cost of capital.
మూలధన వ్యయంను నిర్వచించండి మరియు దానిని నిర్ధారించడంలో ఉన్న అవరోధాలను వివరించండి.

Or

- (b) XYZ Ltd. has the following capital structure:
XYZ Ltd కింది మూలధన నిర్మాణంను కల్గి ఉన్నది.

Equity (expected dividend 12%) ఈక్విటీ (ఊహించబడిన డివిడెండు 12%)	Rs. 10,00,000
10% Preference Shares 10% ఆధీకృత మూలధనం	Rs. 5,00,000
8% Loan 8% అప్పు	Rs. 15,00,000

You are required to calculate the weighted average cost of capital, assuming 50% as the rate of income tax, before and after day.

50% ఆదాయపు పన్ను ఉంటుందని భావించి భారిత మూలధన వ్యయంను లెక్కించండి.

6. (a) Explain Net Income Approach and Net Operating Approach.
నికర ఆదాయ విధానం మరియు నికర నిర్వహణ ఆదాయ విధానంను వివరించండి.

Or

- (b) Explain the factors determining capital structure
మూలధన నిర్మాణంను ప్రభావితం చేసే కారకాలను వివరించండి.

5388/2

FACULTY OF COMMERCE AND BUSINESS MANAGEMENT

B.Com. (Computers) V-Semester Examination

Paper-III (c)

MOBILE APPLICATIONS

Time: 3 Hours]

[Max. Marks: 50

Section – A (Marks: 5 x 3 = 15)

1. Answer any **five** questions in not more than **1** page each:

- (a) What is Eclipse IDE?
- (b) What is SDK?
- (c) What is Java SE?
- (d) What is Implicit Intent?
- (e) How do you get date and time from users?
- (f) What is Grid view and Image view?
- (g) How do you pass message via Handler in Android?
- (h) What is App Annie?

Section – B (Marks: : 5 x 7 = 35)

Answer **all** questions.

2. (a) What is Android? Explain Android versions and its features.
Or
(b) What is DVM? Explain its advantages and disadvantages.
3. (a) Explain various components of Android Application.
Or
(b) Explain various types of Android Services.
4. (a) Explain the steps involved in creation of Text View in an android application.
Or
(b) Explain the procedure to create a database in android application.
5. (a) Explain the procedure to create an Android App to Open a Webpage using Explicit Intent.
Or
(b) Explain types of threads in Android.
6. (a) Explain the steps involved in mobile app development.
Or
(b) What are the elements of MVVM? Explain.

5389/2

FACULTY OF COMMERCE AND BUSINESS MANAGEMENT

B. Com. (Business Analytics) (V Semester) Examination

ADVANCED DATA VISUALIZATION

Paper III (a)

(New)

Time: 3 Hours]

[Max. Marks: 50

Section A – (Marks: $5 \times 3 = 15$)

1. Attempt any **five** questions in short-form:

- (a) Discrete Data and Continuous Data.
- (b) What is Bivariate Distribution?
- (c) Data Warehouses and Data Marts.
- (d) What is Dashboard?
- (e) What is Event Stream processing?
- (f) What is Tableau?
- (g) What is BI Reporting?
- (h) What is presentation tool in Power BI?

Section B – (Marks: $5 \times 7 = 35$)

Answer all questions.

2. (a) What is Categorical Data? Generally for what purposes this method is used?

Or

(b) What is Time Series Data? Explain its applications.

3. (a) What is BI? And explain its common applications.

Or

(b) What is OLAP? Explain various elements of it.

[P.T.O.]

4. (a) What is Mashup and explain its types?

Or

(b) Explain the procedure to create reporting dashboard.

5. (a) Explain various data visualization techniques and their uses.

Or

(b) What is Data Visualization and explain its benefits?

6. (a) Explain Self-Service BI and their application in common scenarios.

Or

(b) Explain best practices for better BI Reports.

CBAEB6D4

5396/2

FACULTY OF COMMERCE AND BUSINESS MANAGEMENT

B.B.A. (V Semester) Examination

INSURANCE SERVICES

Paper III (a)

(New)

Time: 3 Hours]

[Max. Marks: 80

Answer all questions.

Section A – (Marks: 5 × 4 = 20)

1. Attempt any **five** questions in short-form:
 - (a) Define Insurance
 - (b) Principle of Indemnity
 - (c) Write a note on claim and claim settlement
 - (d) Policy loan
 - (e) Marine Insurance
 - (f) Insurance Certificate
 - (g) Surrender of policies
 - (h) Paid up Value.

Section B – (Marks: 5 × 12 = 60)

Answer all questions.

2. (a) Explain the advantages and disadvantages of Insurance.
Or
(b) Write about the different types of Insurance.
3. (a) Explain the features, need and importance of Life Insurance.
Or
(b) What is claim settlement? Explain the procedure for settlement of claim for life insurance policies.

[P.T.O.]

4. (a) Write the differences between Life Insurance and General Insurance.

Or

(b) What is claim settlement and managing claims and losses? Write the features of claim management.

5. (a) What is policy document? State the importance of a policy document.

Or

(b) Define nomination. State the important issues in nomination.

6. (a) What do you mean by early claims and non-early claims? What are the documents to be submitted?

Or

(b) Explain about Claims Concession Clause and extended Claims Concession Clause.

CBAEB6D4

5397/2

FACULTY OF COMMERCE AND BUSINESS MANAGEMENT

B.B.A. (V Semester) Examination

CUSTOMER RELATIONSHIP MANAGEMENT

Paper III (b)

(New)

Time: 3 Hours]

[Max. Marks: 80

Answer all questions.

Section A – (Marks: 5 × 4 = 20)

1. Attempt any **five (5)** questions in short-form:
 - (a) Define Customer Relationship Management (CRM).
 - (b) Write a short note on customer satisfaction.
 - (c) What do you mean by customer acquisition?
 - (d) What do you mean by Customer Retention?
 - (e) What are the major challenges of CRM?
 - (f) Define service quality.
 - (g) What are the main objectives of CRM?
 - (h) What is life time value related with customer?

Section B – (Marks: 5 × 12 = 60)

Answer the following questions.

2. (a) Discuss “CRM as a strategic management tool”.

Or

(b) What is the importance and goals of CRM? Explain.
3. (a) Write about the concept of Customer Loyalty.

Or

(b) What are the challenges in acquiring and retaining customers?

[P.T.O.]

4. (a) Write a note on CRM strategy and planning process.

Or

(b) What is CRM strategy? Explain the contents of CRM strategy.

5. (a) How does relationship marketing affect the customer?

Or

(b) Write the merits and demerits of campaign management.

6. (a) Discuss about the implementation issues of CRM.

Or

(b) Discuss about the best CRM implementation strategies.

CBAEB6D4

5398/2

FACULTY OF COMMERCE AND BUSINESS MANAGEMENT

B.B.A. (V Semester) Examination

COMPENSATION MANAGEMENT

Paper III (C)

(New)

Time: 3 Hours]

[Max. Marks: 80

Answer all questions.

Section A – (Marks: 5 × 4 = 20)

1. Attempt any **five** questions in short-form:

- (a) Dimensions of compensation
- (b) Non-financial rewards
- (c) Incentive pay
- (d) Compensation strategy
- (e) Job Description
- (f) Pay structures
- (g) What are employee benefits?
- (h) Executive compensation.

Section B – (Marks: 5 × 12 = 60)

Answer all questions.

2. (a) Define Compensation and explain its types.

Or

(b) Explain the various dimensions of non-financial compensation system.

3. (a) What are the differences between traditional pay system and modern pay system?

Or

(b) Define Team. What are the different types of teams and team-based pay?

[P.T.O.]

4. (a) Explain the advantages and disadvantages of job evaluation.

Or

(b) Write about compensation surveys and the outcome of it.

5. (a) What are employee benefits and employee services?

Or

(b) What is benefit administration? Write about the part of benefit administration process of employees.

6. (a) Explain the process of setting executive compensation.

Or

(b) Discuss the strategic issues and choice in using contingent and flexible worker.

5727/1

FACULTY OF COMMERCE AND BUSINESS MANAGEMENT

B.Voc. (Retail Marketing) (V Semester) Examination

RETAIL SHOPPER BEHAVIOUR

Paper V

Time: 3 Hours]

[Max. Marks: 80

Section A – (Marks: 5 × 4 = 20)

1. Answer any **five** of the following:
- What is Shopper Behaviour?
 - What are the 4 components of retailing concept?
 - What is Nicosia Model?
 - What is brand loyalty?
 - What is word-of-mouth communication explain with an example?
 - Define perception and give their elements.
 - What is CRM?
 - What do you mean by Esteem and Self-actualization?

Section B – (Marks: 4 × 15 = 60)

Answer the following questions.

2. (a) Explain the reasons to understand shopper behaviour.
Or
(b) Explain the techniques for understanding the retail dynamics of customers.
3. (a) Explain the steps involved in shopper decision-making process.
Or
(b) What causes post-purchase dissonance? Explain them.
4. (a) Explain the influence of social class on shopper behaviour groups.
Or
(b) Explain Herberg's two-factor theory.
5. (a) Explain the steps involved in attitude development process.
Or
(b) Explain Likert Scale of attitude measurement.
-

5728/1

FACULTY OF COMMERCE AND BUSINESS MANAGEMENT

B.Voc. (FATP) (V Semester) Examination

COST ACCOUNTING

Paper V

Time: 3 Hours]

[Max. Marks: 80

Section A – (Marks: 5 × 4 = 20)

1. Answer any **five** of the following:
- Define Cost Accounting.
 - What do you mean by Direct Cost and Indirect Cost?
 - What is Inventory Control?
 - What is Stores Ledger?
 - Indirect Labour cost and Direct Labour cost.
 - What is Apportionment of Overheads?
 - What is Job Costing?
 - What are the features of Unit Costing?

Section B – (Marks: 4 × 15 = 60)

Answer the following questions.

2. (a) What are the differences between Cost Accounting and Financial Accounting?

Or

- (b) The following particulars have been collected from a manufacturing concern for the year ended 31-3-2022:

Raw material: Stock on 1.4.2021 – Rs. 70,000; Purchase during the year Rs. 5,00,000; Stock on 31-3-2022 – Rs. 50,000; Direct wages Rs. 1,00,000; Stores overheads on materials 10% on cost of materials. Factory overhead 50% of wages.

10% on cost of materials. Factory overhead 50% of wages. 10% of finished products were found to be defective. The total output was 10,000 tonnes during the year.

Ascertain the manufacturing cost per tonne.

[P.T.O.]

3. (a) Discuss the various types of Inventory Control techniques.

Or

- (b) The following transactions occur in the purchases and issue of materials:

March	Purchases	March	Issues
1	200 units @ Rs. 10 each	20	160 units
4	50 units @ Rs. 10.50 each	27	160 units
15	100 units @ Rs. 11. each	30	100 units
22	100 units @ Rs. 11. each		
26	100 units @ Rs. 11.50 each		

4. (a) Explain various methods of allocation of overheads.

Or

- (b) A worker takes 48 hours to do a job for which the time allowed is 60 hours. His wage rate is Rs. 10 per hour. Calculate the works cost of the job under the following methods of payment of wages: (a) Halsey Plan and (b) Rowan Plan. Additional information: Material cost Rs. 1,000 and Overheads @ 150% of wages.

5. (a) From the following particulars, prepare a cost sheet showing (a) Prime Cost, (b) Works cost, (c) Cost of production.

Stock material on 1st January, 2021 – Rs. 20,000

Stock of finished goods on 1st January, 2021 Rs. 51,000

Raw materials purchased Rs. 5,80,000

Productive wages Rs. 2,90,000

Sales Rs. 12,12,000

Stock of material unused on 31-12-2021 Rs. 25,000

Works overhead Rs. 86,000

Office and general expenses Rs. 72,000

Stock of finished goods on 31-12-2021 Rs. 48,000.

Or

(b) Following information in respect of Job No. 222 is given below:

Materials Rs. 5,800

Wages:

Dept. – A – 100 hours @ Rs. 5 p.u. and

Dept. – B – 200 hours @ Rs. 3 p.u

Overheads for the two departments are estimated as

A. Variable Overheads:

Dept. A – Rs. 10,000 for 5,000 direct labour hours

Dept. B – Rs. 30,000 for 10,000 direct labour hours.

B. Fixed Overheads:

Rs. 50,000 for 50,000 normal working hours.

Calculate the cost of this job and also the price to be charged so as to get a profit of 20% on selling price.

5729/1

FACULTY OF COMMERCE AND BUSINESS MANAGEMENT

B.Voc. (A&T, EDP) (V Semester) Examination

FINANCIAL MANAGEMENT

Paper V

Time: 3 Hours]

[Max. Marks: 80

Section A – (Marks: 5 × 4 = 20)

1. Answer any **five** of the following:
- Define Financial Management.
 - What do you mean by Risk-Return-Trade-of?
 - Define Cost of Capital.
 - Explain NOI approach.
 - What is Payback Period and Adjusted Payback Period?
 - What is Capital Rationing?
 - What do you mean by Dividend Decision?
 - Explain Stock-splits and Bonus shares.

Section B – (Marks: 4 × 15 = 60)

Answer the following questions.

2. (a) Define Finance and explain the scope of finance.
Or
(b) Explain the functions of finance.
3. (a) Discuss the merits and demerits of various long-term sources of capital.
Or
(b) Calculate the cost of capital in the following cases:
- X Ltd. issues 12% debentures of face value Rs. 100 each and realizes Rs. 95 per debenture. The debentures are redeemable after 10 years at a premium of 10%.
 - Y Ltd. issues 14% preference shares of face value Rs. 100 each Rs. 92 per share. The shares are repayable after 12 years at par.

[P.T.O.]

4. (a) Define Capital Budgeting and explain its significance.

Or

- (b) From the following information compute, the pay-back period:

Initial outlay Rs. 80,000; Estimated life – 5 years

Profit after tax	-	End of 1 year	Rs. 6,000
	-	End of 2 nd year	Rs. 14,000
	-	End of 3 rd year	Rs. 24,000
	-	End of 4 th year	Rs. 16,000
	-	End of 5 th year	-Nil-

Depreciation is calculated under straight line method.

5. (a) Explain Walter's Dividend Decision Model with its assumptions and criticism.

Or

- (b) The cost of equity is 11%, rate of return on investment is 12% and earnings per share is Rs. 15. Calculate price per share by 'Gordon Model' if dividend payout ratio is 10% and 30%.
-

3585/9

FACULTY OF COMMERCE AND BUSINESS MANAGEMENT

B.B.A. (III Semester) Examination

FINANCIAL MANAGEMENT

Paper I

(Old)

Time: 3 Hours]

[Max. Marks: 80

Answer all questions in serial order.

Section A – (Marks: $5 \times 4 = 20$)

1. Answer any **five** of the following questions:
 - (a) What is Financial Management Process?
 - (b) Write a short note on the importance of Capital Structure.
 - (c) What is Cost of Capital? Explain.
 - (d) State the limitations of financial leverage.
 - (e) List out the steps involved in Capital Budgeting.
 - (f) Mention the disadvantages of inadequate working capital.
 - (g) Write the advantages of issue of Bonus Shares.
 - (h) *Define 'Inventory Management'.*

Section B – (Marks: $5 \times 12 = 60$)

Answer all questions.

(Essay Type Questions)

2. (a) Explain the role of Finance Manager in modern business organization.

Or

(b) Briefly evaluate the objectives of profit maximization and wealth maximization.
3. (a) Elucidate the relationship between NPV and IRR. When do they differ? Explain .

Or

[P.T.O.]

- (b) Pioneer Steels Ltd. is considering two mutually exclusive projects. Both require an initial outlay of Rs. 2,00,000 each and have a life of five years. The company's required rate of return is 10% and pays tax at 30%. The projects will be depreciated on straight line basis. The profit before depreciation expected to be generated by the projects are as follows:

Year	Project-I Rs.	Project-II Rs.
1	80,000	1,20,000
2	80,000	60,000
3	80,000	40,000
4	80,000	1,00,000
5	80,000	98,000

Determine the NPV and Benefit-Cost ratio for each project and indicate which project should be accepted and why.

4. (a) What do you mean by capital structure decision? What are the determinants of capital structure? Explain in brief.

Or

- (b) From the following data, calculate the degree of operating, financial and combined leverages:

Particulars	Company		
	P	Q	R
Output in Units	3,00,000	75,000	5,00,000
Fixed cost (Rs.)	3,50,000	7,00,000	75,000
Unit Selling Price	3.00	25.00	0.50
Unit Variable Cost (Rs.)	1.00	7.50	0.10
Interest (Rs.)	25,000	40,000	Nil

5. (a) What do you mean by dividend policy of a firm? Explain the relationship between dividend policy and value of the firm.

Or

- (b) The following information is available in respect of the rate of return on investment (r), the cost of capital (k) and earnings per share (E) of ABC Ltd. Rate of return on investment (r) = (i) 15%; (ii) 12%; (iii) 10%; Cost of capital (k) = 12%; Earnings per share (E) = Rs. 10.

Determine the value of its shares using Gordon's Model assuming the following:

	D/P ratio (1-b)	Retention Ratio (b)
(i)	100	0
(ii)	80	20
(iii)	40	60

6. (a) Explain the factors determining Working Capital requirements.

Or

- (b) PQR Ltd. sells its products on a gross profit of 20% on sales. The following information is extracted from its annual accounts for the year ended 31st March, 2023.

	Rs.
Sales (3 months credit)	40,00,000
Raw Materials	12,00,000
Wages (15 days in arrears)	9,60,000
Manufacturing expenses (one month in arrears)	12,00,000
Administration expenses (one month in arrears)	4,80,000
Sales Promotion expenses (payable half yearly in advance)	2,00,000

The company enjoys one month credit from suppliers of raw materials and maintains 2 months' stock of raw materials and one-and-a-half-months' finished goods. Cash balance is maintained at Rs. 1,00,000 as a precautionary balance.

Assuming a 10% margin, find out Working Capital requirements of PQR Ltd.

3593/9

FACULTY OF SCIENCE
B.C.A. (III Semester) Examination
SOFTWARE ENGINEERING
Paper IV

Time: 3 Hours]

[Max. Marks: 70

Section A – (Marks: $6 \times 5 = 30$)

1. Answer any **six** of the following:
- (a) Capability Maturity Model Integration (CMMI)
 - (b) Personal Software Process and Team Software Process
 - (c) Distinguish between functional and non-functional Software Requirements
 - (d) Requirement Elicitation
 - (e) Behavioral models
 - (f) Interface design evaluation
 - (g) Validation Testing
 - (h) Size and function-oriented metrics.

Section B – (Marks: $4 \times 10 = 40$)

Answer all questions.

2. (a) ‘Software Engineering is a Layered Technology’. Discuss.
Or
(b) Discuss about the Prototyping model.
3. (a) Discuss in detail about the steps in Requirements Engineering process.
Or
(b) Give the taxonomy / classification of Software requirements and briefly explain about each type.
4. (a) List and briefly explain the concepts of Software Design.
Or
(b) List and discuss elaborately about the golden rules of Interface design.
5. (a) List and briefly explain the testing strategies for conventional software.
Or
(b) Write elaborately about the metrics that are used in Design model.

3596/9
FACULTY OF COMMERCE AND BUSINESS MANAGEMENT
B.Com (III Semester) Examination
ADVANCED ACCOUNTING
Paper - I (Old & New)
(Common for B.Com Gen/Comp/TP)

Time: 3 hours]

[Max. Marks: 80

Section A – (Marks: 5 x 4 = 20)
(Short Answer Questions)

1. Answer any five (5) of the following:
- Write the differences between Fixed Capital Account and Fluctuating Capital Account.
 - A and B are partners sharing profits and losses in the ratio of 3:2. C was admitted on $\frac{1}{5}$ th share in the profits. Calculate the new profit sharing ratio of A,B and C.
 - Write the differences between Revaluation Account and Realization Account.
 - Explain underwriting of shares and debentures.
 - State the reserves that can be used for the issue of Bonus Shares.
 - The following figures were extracted from the books of Sun Private Ltd. for the year ended 31-3-2022, which was formed on 1-4-2021 but was incorporated on 1-7-2021. Sales and Cost of sales during the year amounted to Rs.9,00,000 and Rs. 6,00,000.
Find out and apportion the gross profit between the pre and post incorporation periods assuming that gross profit percentage is fixed.
 - Write the features of Goodwill.
 - Ajanta Co. Ltd. Equity Capital comprises:
10,000 Equity shares of Rs. 100 each fully paid,
10,000 Equity shares of Rs. 100 each Rs. 75 paid,
The Net Value of the assets is Rs.50,00,000. Compute the Intrinsic Value of Equity Shares.

Section B – (Marks: 5 x12 = 60)
(Essay Type Questions)

Answer the following questions.

- 2 (a) Discuss the treatment of goodwill when a new partner is admitted into the firm.

Or

- (b) Following is the Balance Sheet of A and B on 31st December, 2022. They share profits and losses in the ration of 2:1.

Liabilities	Amount Rs.	Assets	Amount Rs.
Creditors	16,000	Cash in hand	12,000
General Reserve	24,000	Debtors	60,000
Capitals:		Stock in trade	12,000
A	40,000	Furniture	6,000
B	30,000	Freehold Property	20,000
	1,10,000		110,,000

On the above date, they have decided to admit 'C' into business on the following terms:

-2-

- i) 'C' will bring Rs. 21,000 out of which Rs. 9,000 is goodwill.
- ii) He is given $\frac{1}{4}$ th share in the profit of the firm.
- iii) Depreciation is provided on furniture at 5%.
- iv) Stock is to be revalued at Rs. 10,500.

You are required to write up the necessary accounts and show the balance sheet after adjustments.

3. a) Define Dissolution. Under what circumstances a Partnership firm gets dissolved? Explain.

Or

- b) X, Y and Z are partners sharing profits and losses in the ratio of 4:2:3. On 1st January, 2022 they agreed to dissolve the partnership, their Balance Sheet was as follows:

Liabilities	Amount Rs.	Assets	Amount Rs.
Sundry Creditors	18,000	Cash	15,000
Bills Payable	8,200	Bills receivable	11,200
Loan from X	8,000	Investments	48,000
Profit and Loss A/c	9,000	Debtors	62,000
Reserve Fund	25,200	Stock	38,800
Capitals:		Furniture	7,400
X	1,36,000	Machinery	30,000
Y	92,000	Buildings	90,000
Z	6,000		
	3,02,400		3,02,400

The assets realized as

Investments Rs. 40,800, Bills receivable and debtors Rs. 56,400, Stock Rs. 29,100, Furniture Rs. 4,100, Machinery Rs. 17,200, Buildings Rs. 52,800.

All the liabilities were paid off.

The cost of Realization was Rs. 1,200.

Z had become bankrupt and Rs. 2,048 only was recovered from his estate.

Prepare Realization A/c, Capital Accounts of partners and Bank A/c to close books of the firm.

4. a) What are Bonus Shares? Explain the SEBI guidelines for the issue of Bonus Shares.

Or

- b) Moonlight Ltd. Was registered with an authorized capital of Rs. 50,00,000 divided into 5,00,000 shares of Rs. 10 each. It issued 4,00,000 shares payable as under:

- On Application Rs. 2,
- On Allotment Rs. 3
- On First Call Rs. 3
- On Final Call Rs. 2

The public applied for 3,00,000 shares. These were allotted. All the money due on allotment and call was received except the first call on 10,000 shares and final call on 15,000 shares. Pass journal entries and prepare the opening Balance Sheet.

5. a) Prepare Profit and Loss Statement and Balance Sheet of a company with imaginary figures.

Or

b) X Ltd. was incorporated on 1st May, 2020 to take over the business of Hari Bros. as a going concern from 1st January, 2020. The Profit and Loss Account for the year ending 31st December, 2020 is as under:

Particulars	Rs.	Particulars	Rs.
To Rent & Taxes	30,000	By Gross Profit	3,10,000
To Insurance	12,000		
To Salaries	60,000		
To Electricity Charges	4,800		
To Auditors fees	3,600		
To Office Expenses	15,000		
To Directors fees	6,000		
To Commission	12,000		
To Advertisement	8,000		
To Discount	7,000		
To Carriage Outwards	6,000		
To Bank Charges	3,000		
To Bad Debts	4,000		
To Interest on Loan	6,000		
To Preliminary Expenses	12,600		
To Net Profit	1,20,000		
	3,10,000		3,10,000

The total turnover for the year ending 31st December, 2020 was Rs. 10,00,000 divided into Rs. 3,00,000 for the period upto 1st May 2020 and Rs. 7,00,000 for the remaining period.

6. a) What are the different methods used for valuation of shares? Explain.

Or

b) From the following Balance Sheet of Modern Co. Ltd as at 31st March, 2022 find out the value of Goodwill.

Liabilities	Rs.	Assets	Rs.
Share Capital	4,50,000	Goodwill	25,000
General Reserve	20,000	Land and Buildings	1,00,000
Profit & Loss A/c	25,000	Plant and Machinery	2,50,000
9% Debentures	1,00,000	Stock	1,80,000
Sundry Creditors	30,000	Debtors	50,000
Provision for Taxation	35,000	Investments (of Rs.25,000 face value @5%)	30,000
		Cash at bank	10,000
		Preliminary Expenses	15,000
	6,60,000		6,60,000

Goodwill should be valued at 5 years purchase of Super Profits. Average profit is Rs. 75,000 for last three years. Fair return on capital employed is 10%.

TELUGU VERSION
విభాగం A - (మార్కులు: 5 x 4 = 20)
(లఘు సమాధాన ప్రశ్నలు)

1. కింది వాటిలో ఏవైనా ఐదు (5) ప్రశ్నలకు సమాధానం ఇవ్వండి:

- (a) స్థిర మూలధన ఖాతా మరియు చర మూలధన ఖాతా మధ్య తేడాలను వ్రాయండి.
- (b) A మరియు B లు 3:2 నిష్పత్తిలో లాభాలు మరియు నష్టాలను పంచుకునే భాగస్థులు. C లాభాల్లో 1/5 వ వంతు వాటాను పొందినాడు. A, B మరియు C యొక్క కొత్త లాభాల భాగస్వామ్య నిష్పత్తిని లెక్కించండి.
- (c) పునర్ మూల్యాంకన ఖాతా మరియు పరిష్కార ఖాతా మధ్య తేడాలను వ్రాయండి.
- (d) షేర్లు మరియు డిబెంచర్ల పూచీకత్తును వివరించండి.
- (e) బోనస్ షేర్ల జారీకి ఉపయోగించగల నిల్వలను పేర్కొనండి.

(F) 31-3-2022 తో ముగిసిన సంవత్సరానికి సస్ పైవేట్ లిమిటెడ్ పుస్తకాల నుండి క్రింది గణాంకాలు సంగ్రహించబడ్డాయి, ఇది 1-4-2021 న ఏర్పడి 1-7-2021 న నమోదు కాబడింది. సంవత్సరంలో అమ్మకాలు మరియు అమ్మకాల ఖర్చు రూ. 9,00,000 మరియు రూ. 6,00,000.

స్థూల లాభ శాతం నిర్ణయించబడిందని భావించి నమోదుకు ముందు మరియు నమోదు తర్వాత కాలాల మధ్య స్థూల లాభాన్ని కనుగొని, విభజించండి.

- (g) గుడ్ విల్ యొక్క లక్షణాలను వ్రాయండి.
- (h) అజంతా కో. లిమిటెడ్ ఈక్విటీ క్యాపిటల్ ఈ క్రింది వాటిని కలిగి ఉన్నది:
10,000 ఈక్విటీ షేర్లు రూ. 100 ఒక్కొక్కటి పూర్తిగా చెల్లించబడింది,
10,000 ఈక్విటీ షేర్లు రూ. 100 ఒక్కొక్కటి రూ. 75 చెల్లించబడ్డాయి.
ఆస్తుల నికర విలువ రూ. 50,00,000. ఈక్విటీ షేర్ల యొక్క అంతర్గత విలువను గణించండి.

విభాగం B - (మార్కులు: 5 x 12 = 60)

(వ్యాసరూప ప్రశ్నలు)

క్రింది ప్రశ్నలకు జవాబులివ్వండి.

2. (a) కొత్త భాగస్వామిని సంస్థలో చేర్చుకున్నప్పుడు గుడ్ విల్ కు సంబంధించిన అకౌంటింగ్ విధానం గురించి చర్చించండి.

లేదా

b) 31 డిసెంబర్ 2022 న A మరియు B యొక్క బ్యాలెన్స్ షీట్ క్రింది విధంగా ఉంది. వారు 2:1 లాభాలు మరియు నష్టాలు పంచుకుంటారు.

అప్పులు	మొత్తం రూ.	ఆస్తులు	మొత్తం రూ.
రుణదాతలు	16,000	చేతిలో నగదు	12,000
జనరల్ రిజర్వ్	24,000	రుణగ్రస్తులు	60,000
మూలధనాలు:		వర్తక సరుకు	12,000
A	40,000	ఫర్నిచర్	6,000
B	30,000	స్వాధీన ఆవరణలు	20,000
	1,10,000		110,000

పై తేదీన, వారు ఈ క్రింది నిబంధనలపై వ్యాపారంలో 'C' ని చేర్చుకోవాలని నిర్ణయించుకున్నారు:

- i. 'సి' రూ. 21,000 తీసుకొని రావాలి అందులో రూ. 9,000 గుడ్ విల్.
- ii) సంస్థ యొక్క లాభంలో అతనికి 1/4 వంతు వాటా ఇవ్వబడుతుంది.
- iii) ఫర్నిచర్ పై 5% తరుగుదల ఏర్పాటు చేయాలి.

iv) సరుకు పునర్ మూల్యాంకన విలువ రూ. 10,500.

మీరు అవసరమైన ఖాతాలను తయారుచేయండి మరియు సర్దుబాట్లను లెక్కలోకి తీసుకొని ఆస్తి అప్పుల పట్టిని తయారు చేయండి.

3. a) రద్దును నిర్వచించండి. ఏ పరిస్థితులలో భాగస్వామ్య సంస్థ రద్దు చేయబడుతుంది? వివరించండి.

లేదా

b) X, Y మరియు Z లు 4:2:3 నిష్పత్తిలో లాభాలు మరియు నష్టాలను పంచుకునే భాగస్థులు. జనవరి 1, 2022న వారు భాగస్వామ్యాన్ని రద్దు చేసేందుకు అంగీకరించారు, వారి బ్యాలెన్స్ షీట్ ఈ విధంగా ఉంది:

అప్పులు	మొత్తం రూ..	ఆస్తులు	మొత్తం రూ..
వివిధ రుణ దాతలు	18,000	నగదు	15,000
చెల్లింపు బిల్లులు	8,200	వసూలు బిల్లులు	11,200
X నుండి అప్పు	8,000	పెట్టుబడులు	48,000
లాభనష్టాల ఖాతా	9,000	రుణగ్రస్తులు	62,000
రిజర్వ్ ఫండ్	25,200	స్టాక్	38,800
మూలధనాలు:		ఫర్నిచర్	7,400
X	1,36,000	యంత్రాలు	30,000
Y	92,000	భవనాలు	90,000
Z	6,000		
	3,02,400		3,02,400

ఆస్తులు ఈ విధంగా వసూలు అయినవి:

పెట్టుబడులు రూ. 40,800, చెల్లింపు బిల్లులు మరియు రుణగ్రస్తులు రూ. 56,400, స్టాక్ రూ. 29,100, ఫర్నిచర్ రూ. 4,100, యంత్రాలు రూ. 17,200, భవనాలు రూ. 52,800. అప్పులు చెల్లించబడ్డాయి. పరిష్కార ఖర్చు రూ. 1,200. Z దివాలా తీయగా అతని ఎస్టిబ్లీ నుండి రూ. 2,048 మాత్రమే రికవరీ చేయబడింది.

సంస్థ యొక్క పుస్తకాలను మూసివేయడానికి పరిష్కార ఖాతా, భాగస్థుల మూలధన ఖాతాలు మరియు బ్యాంక్ A/cని తయారు చేయండి.

4. a) బోనస్ షేర్లు అంటే ఏమిటి? బోనస్ షేర్ల జారీకి సంబంధించిన SEBI మార్గదర్శకాలను వివరించండి.

లేదా

b) మూన్లైట్ లిమిటెడ్ రూ. 50,00,000 అధీకృత మూలధనంతో నమోదు చేయబడింది. 5,00,000 షేర్లుగా విభజించబడింది ఒక్కొక్క వాటా రూ. 10. ఇది కింద చూపిన విధంగా చెల్లింపు కొరకు 4,00,000 షేర్లను జారీ చేసింది:

దరఖాస్తుపై రూ. 2,

కేటాయింపుపై రూ. 3

మొదటి కాలపై రూ. 3

చివరి కాలపై రూ. 2

పబ్లిక్ 3,00,000 షేర్ల కోసం దరఖాస్తు చేసుకున్నారు. వీటిని కేటాయించారు. 10,000 షేర్లకు మొదటి కాల మరియు 15,000 షేర్లపై చివరి కాల మినహా కేటాయింపు మరియు కాలపై చెల్లించాల్సిన మొత్తం డబ్బు అందింది. చిట్టాపద్ధులను వ్రాయండి మరియు ప్రారంభ బ్యాలెన్స్ షీట్ను తయారు చేయండి.

5. a) ఊహాత్మక సంఖ్యలతో కంపెనీ యొక్క లాభ నష్టాల స్టేట్మెంట్ మరియు బ్యాలెన్స్ షీట్ను తయారు చేయండి.

లేదా

b) X Ltd. 1 జనవరి, 2020 నుండి హరి బ్రదర్స్ వ్యాపారాన్ని టేకోవర్ చేయడానికి 1 మే, 2020న

స్థాపించబడింది. డిసెంబర్ 31, 2020లో ముగిసే సంవత్సరానికి సంబంధించిన లాభనష్టాల ఖాతా ఈ క్రింది విధంగా ఉంది:

వివరాలు	రూ.	వివరాలు	రూ.
To అద్దె & పన్నులు	30,000	By స్థూల లాభం	3,10,000
To భీమా	12,000		
To జీతాలు	60,000		
To విద్యుత్ ఛార్జీలు	4,800		
To ఆడిటర్ ఫీజు	3,600		
To ఆఫీసు ఖర్చులు	15,000		
To డైరెక్టర్ల ఫీజు	6,000		
To కమిషన్	12,000		
To ప్రకటన	8,000		
To డిస్కౌంట్	7,000		
To అమ్మకాల రవాణా	6,000		
To బ్యాంకు ఛార్జీలు	3,000		
To రాని బాకీలు	4,000		
To అప్పు పై వడ్డీ	6,000		
To ప్రారంభ ఖర్చులు	12,600		
To నికర లాభం	1,20,000		
	3,10,000		3,10,000

డిసెంబర్ 31, 2020లో ముగిసిన సంవత్సరంలో మొత్తం టర్నోవర్ రూ. 10,00,000 ఇది మే 1, 2020 వరకు గల కాలానికి రూ. 3,00,000 మరియు మిగిలిన కాలానికి 7,00,000 గా విభజింపబడింది.

6. a) వాటాల మూల్యాంకనం కోసం ఉపయోగించే వివిధ పద్ధతులు ఏమిటి? వివరించండి.

లేదా

b) 31 మార్చి, 2022 నాటి మోడరన్ కో. లిమిటెడ్ యొక్క క్రింది బ్యాలెన్స్ షీట్ నుండి గుడ్విల్ విలువను కనుగొనండి.

అప్పులు	రూ.	ఆస్తులు	రూ.
వాటా మూలధనం	4,50,000	గుడ్ విల్	25,000
జనరల్ రిజర్వ్	20,000	భూమి మరియు భవనాలు	1,00,000
లాభనష్టాల ఖాతా	25,000	ప్లాంట్ మరియు యంత్రాలు	2,50,000
9% డిబెంచర్లు	1,00,000	స్టాక్	1,80,000
వివిధ రుణ దాతలు	30,000	రుణగ్రస్తులు	50,000
పన్ను కోసం కేటాయింపు	35,000	పెట్టుబడులు (రూ.25,000 ముఖ విలువ @5%)	30,000
		బ్యాంకులో నగదు	10,000
		ప్రాథమిక ఖర్చులు	15,000
	6,60,000		6,60,000

గుడ్ విల్ విలువను అత్యధిక లాభాల ఐదు సంవత్సరాల కొనుగోలు విలువగా తీసుకోవాలి. గత మూడు సంవత్సరాల సగటు లాభం రూ. 75,000. మూలధనంపై సరసమైన రాబడి 10%.

3642/9

FACULTY OF ARTS

B.A. (Languages-Telugu) (III Semester) Examination

HISTORY OF TELUGU LITERATURE

Paper V

తెలుగు సాహిత్య చరిత్ర

Time : 3 Hours]

[Max. Marks : 80

అ భాగము – (మార్కులు : 5 × 4 = 20)

1. ఈ క్రింది వానిలో ఏవేని ఐదింటికి సమాధానములు వ్రాయుము:
- రామాయణం
 - నారాయణ భట్టు
 - మూల ఘటిక కేతన
 - గోన బుద్ధరెడ్డి
 - జైమిని భారతం
 - వీరభద్ర విజయము
 - వసు చరిత్ర
 - వికటకవి.

అ భాగము – (మార్కులు : 5 × 12 = 60)

అన్ని ప్రశ్నలకు సమాధానములు వ్రాయుము.

2. (a) ప్రాజ్ఞన్నయ యుగం గూర్చి తెలుపుము.
లేదా
(b) మహాభారతంలోని సారాంశాన్ని వివరింపుము.
3. (a) తిక్కన యొక్క కవితరీతులను వ్రాయండి.
లేదా
(b) రామాయణ కవుల గూర్చి వ్రాయుము.

[P.T.O.]

4. (a) మల్లికార్జునుడి రచనలు తెలుపుము.

లేదా

(b) నన్నెచోడుడి గూర్చి వ్రాయుము.

5. (a) పిల్లల మర్రి పినపీఠభద్రుడు యొక్క కవితా విశేషాలను వివరింపుము.

లేదా

(b) అనంతామాత్యుడి యొక్క రచన విశేషాలను తెలుపుము.

6. (a) అల్లసాని పెద్దన యొక్క కవితా రీతులను తెలుపుము.

లేదా

(b) తెనాలి రామకృష్ణుని గూర్చి వివరింపుము.

7666BDB3

4181/5

FACULTY OF SOCIAL SCIENCES

B. H. M. & C. T. (III Semester) Examination

TRENDS IN ACCOMMODATION OPERATION

Paper V (c)

Time: 3 Hours]

[Max. Marks: 75

Section A – (Marks: $10 \times 2 \frac{1}{2} = 25$)

Answer all questions.

1. Document
2. Housekeeping
3. Team staff
4. Skills
5. Ergonomics
6. Recycling
7. Hotels
8. Training
9. Schedule
10. Time management.

Section B – (Marks: $5 \times 10 = 50$)

Answer any five of the following.

11. Discuss the Housekeeping are Administration.
 12. Explain supervisory Responsibilities and time management.
 13. Write a note on risks in housekeeping by ergonomics principles.
 14. Explain segregation and disposal of waste.
 15. Explain new employee training and schedule.
 16. Discuss the time management in Hotel Industry.
 17. Discuss the skills of effective supervision.
-

4184/5

FACULTY OF SOCIAL SCIENCES

B. H. M. & C. T. (III Semester) Examination

ANTHROPOLOGY OF FOOD

Paper V (a)

Time: 3 Hours]

[Max. Marks: 75

Section A – (Marks: $10 \times 2 \frac{1}{2} = 25$)

Answer all questions.

1. Define Anthropology
2. Define cuisine
3. What is eating culture?
4. What is food?
5. Explain human diet
6. Human societies
7. Food & Globalization
8. Eating habits of south Indian.
9. What is Food Memory?
10. What is food Photographs?

Section B – (Marks: $5 \times 10 = 50$)

Answer any five of the following.

11. Write a note on Telangana eating culture.
 12. Write the Importance of Anthropology. How it has approached food?
 13. Cultural beliefs of India and classification of food habits.
 14. Write about the importance of motivation of food choices.
 15. Discuss the changes in food habits.
 16. Can you explain the motto of 'ATITHI DEVO BHAVA' relation with present hospitality.
 17. Write about the basics of food photography.
-

4185/5

FACULTY OF SOCIAL SCIENCES
B. H. M. & C. T. (III Semester) Examination
FRONT OFFICE ADMINISTRATION
Paper V (d)

Time: 3 Hours]

[Max. Marks: 75

Section A – (Marks: $10 \times 2 \frac{1}{2} = 25$)

Answer all questions.

1. Explain Tangible
2. Hotels
3. Women Security
4. Front office
5. Marketing
6. Guest Room
7. Business statistics
8. Digital marketing
9. Role of Employee
10. Career in Hospitality.

Section B – (Marks: $5 \times 10 = 50$)

Answer any five of the following.

11. Write an essay on women security measurement in Hotel Industry.
 12. Examine the importance of the property management system.
 13. Write a note on E-commerce Digital Marketing.
 14. Explain the promotion and techniques of hotels.
 15. Write a note on training programme hotel.
 16. Explain career planning development in Hotel Industry.
 17. Discuss HR challenges in Hospitality Industry.
-

5058/3

FACULTY OF COMMERCE AND BUSINESS MANAGEMENT

B.B.A. (III Semester) Examination

HUMAN RESOURCE MANAGEMENT

Paper I

(New)

Time: 3 Hours]

[Max. Marks: 80

Section A – (Marks: 5 × 4 = 20)

Answer all questions.

1. Attempt any **five** questions in short-form:

- (a) Explain Human Resource Management
- (b) Job Analysis
- (c) Job Specification
- (d) Selection
- (e) Need for training and development
- (f) Job Orientation
- (g) Industrial Disputes
- (h) MBO.

Section B – (Marks: 5 × 12 = 60)

Answer all questions.

2. (a) Write about the functions of Human Resource Management.

Or

(b) Explain the strategic Human Resource Management process.

3. (a) Define Recruitment and explain the different types of recruitment services.

Or

(b) Explain the selection process.

4. (a) Explain the steps in designing training programme.

Or

(b) Define Training. Explain the need and importance of Training.

[P.T.O.]

5. (a) Write about Industrial Disputes. What are the causes for Industrial Disputes?

Or

(b) Explain the importance of Employee Health and Safety in an organisation.

6. (a) Define Performance Appraisal. Explain its methods.

Or

(b) Explain about Organisational Culture and its components.

7666BDB3

5080/3

FACULTY OF SCIENCE
B.Sc. (III Semester) Examination

ZOOLOGY

Paper III

(Animal Physiology and Animal Behaviour)

Time: 3 Hours]

[Max. Marks: 80

Section A – (Marks: $8 \times 4 = 32$)

1. Attempt any **eight** questions in short-form:

- (a) Lieberkuhn follicles
- (b) Ammonotelic Animals
- (c) Nephron Diagram
- (d) Respiratory pigments
- (e) Cardiac output
- (f) Tachycardia
- (g) Synapse
- (h) Pancreas
- (i) Cardiac muscles
- (j) Imprinting
- (k) Reflexes
- (l) Circadian Rhythms.

Section B – (Marks: $4 \times 12 = 48$)

Answer all questions.

2. (a) Explain the role of Gastrointestinal hormones in Digestion.

Or

(b) What is Homeostasis? Explain about hormone regulation of blood glucose level in human being.

[P.T.O.]

3. (a) Write a note on myogenic and neurogenic heart.

Or

(b) Give a brief description about transportation of O₂ and CO₂ gases in respiration.

4. (a) Explain about muscle contraction theory.

Or

(b) Write a note on pituitary gland hormones.

5. (a) Describe about social behavior of honey bees.

Or

(b) Explain about Pavlov's classical conditioning theory.

TELUGU VERSION

విభాగము A – (మార్కులు : 8 × 4 = 32)

1. ఏవేని **ఎనిమిది** ప్రశ్నలకు సంక్షిప్త సమాధానములు వ్రాయుము:

(a) లీబర్కున్ పుటికలు

(b) అమ్మోనియోటెలిక్ జీవులు

(c) నెప్రాన్ పటము

(d) శ్వాసక్రియ వర్ణకాలు

(e) కార్డియాక్ అవుట్పుట్

(f) టాఫీకార్డియా

(g) సైనాప్స్

(h) క్లోమ గ్రంథి

(i) హృదయ కండరాలు

(j) సముద్రణ

(k) ప్రతీకార చర్యాచాపము

(l) సర్కేడియన్ లయలు.

విభాగము B – (మార్కులు : $4 \times 12 = 48$)

అన్ని ప్రశ్నలకు సమాధానములు వ్రాయుము.

2. (a) జీర్ణ క్రియా విధానంలో జఠరాంత్ర హార్మోన్ల పాత్రను వివరించండి.
లేదా
(b) సమతాస్థితి భావన అనగానేమి? మానవునిలో బ్లడ్ గ్లూకోజ్ స్థాయి నియంత్రణలో హార్మోన్ల పాత్రను వివరించండి.
3. (a) మయోజెనిక్ మరియు న్యూరోజెనిక్ హృదయాలపై ఒక వ్యాసం వ్రాయండి.
లేదా
(b) శ్వాస క్రియ విధానంలో O_2 మరియు CO_2 రవాణాపై సంక్షిప్తముగా వ్రాయండి.
4. (a) కండర సంకోచ సిద్ధాంతాలను వివరించండి.
లేదా
(b) పిట్యూటరీ గ్రంథి హార్మోన్లపై ఒక వ్యాసం వ్రాయండి.
5. (a) తేనెటీగలలో సాంఘిక ప్రవర్తనను వివరించుము.
లేదా
(b) పావ్లోవ్ నిబంధన సహిత ప్రతీకార చర్యను వివరించండి.

5080/3/EU

FACULTY OF SCIENCE
B.Sc. (III Semester) Examination

ZOOLOGY

Paper III

(Animal Physiology and Animal Behaviour)

Time: 3 Hours]

[Max. Marks: 80

Section A – (Marks: $8 \times 4 = 32$)

1. Attempt any **eight** questions in short-form:

- (a) Lieberkuhn follicles
- (b) Ammonotelic Animals
- (c) Nephron Diagram
- (d) Respiratory pigments
- (e) Cardiac output
- (f) Tachycardia
- (g) Synapse
- (h) Pancreas
- (i) Cardiac muscles
- (j) Imprinting
- (k) Reflexes
- (l) Circadian Rhythms.

Section B – (Marks: $4 \times 12 = 48$)

Answer all questions.

2. (a) Explain the role of Gastrointestinal hormones in Digestion.

Or

(b) What is Homeostasis? Explain about hormone regulation of blood glucose level in human being.

[P.T.O.]

3. (a) Write a note on myogenic and neurogenic heart.
Or
(b) Give a brief description about transportation of O₂ and CO₂ gases in respiration.
4. (a) Explain about muscle contraction theory.
Or
(b) Write a note on pituitary gland hormones.
5. (a) Describe about social behavior of honey bees.
Or
(b) Explain about Pavlov's classical conditioning theory.

URDU VERSION

Section A – (Marks: 8 × 4 = 32)

(1) کوئی آٹھ (8) سوالات کے جوابات مطلوب ہیں۔

Lieberkuhn follicles (a)

Ammonotelic Animals (b)

Nephron Diagram (c)

Respiratory pigments (d)

Cardiac output (e)

Tachycardia (f)

Synapse (g)

Pancreas (h)

Cardiac muscles (i)

Imprinting (j)

Reflexes (k)

Circadian Rhythms (l)

Section B – (Marks: 4 × 12 = 48)

تمام سوالات کے جوابات مطلوب ہیں۔

2. (a) ہضم میں معدے کے ہارمونز کے کردار کی وضاحت کرو۔
(یا)
- (b) Homeostasis کیا ہے؟ انسان کے خون میں گلوکوز کی سطح کے ہارمون ریگولیشن کے متعلق واضح طور پر ایک نوٹ لکھو۔
3. (a) myogenic اور neurogenic heart پر ایک نوٹ لکھو۔
(یا)
- (b) transportation of O₂ and CO₂ gases in respiration کے بارے میں ایک نوٹ لکھو۔
4. (a) muscle contraction theory کے متعلق بیان کرو۔
(یا)
- (b) pituitary gland hormones پر ایک نوٹ لکھو۔
5. (a) شہد کی مکھیوں کے سماجی رویے کے بارے میں بیان کرو۔
(یا)
- (b) Pavlov's classical conditioning theory کے بارے میں وضاحت کرو۔
-

5081/3

FACULTY OF SCIENCE
B.Sc. (III Semester) Examination

MATHEMATICS

Paper III

(Real Analysis)

(New)

Time: 3 Hours]

[Max. Marks: 100

Section A – (Marks: $8 \times 5 = 40$)

1. Attempt any **eight** questions in short-form:

(a) Prove that convergent sequences are bounded.

(b) Show that $\lim_{n \rightarrow \infty} \left(\frac{1}{n^p} \right) = 0$ for $p > 0$.

(c) Test the convergence of the series $\sum \frac{(-1)^n}{n}$.

(d) If $f(x) = x^2 \sin\left(\frac{1}{x}\right)$ for $x \neq 0$ and $f(0) = 0$ then prove f is continuous at 0.

(e) Show that $f(x) = x^2$ is uniformly continuous on $[-7, 7]$.

(f) Find $\lim_{x \rightarrow b} \frac{\sqrt{x} - \sqrt{b}}{x - b}$, $b > 0$.

(g) Prove that if f is differentiable at a point 'a' then f is continuous at 'a'.

(h) Find the derivative of $f(x) = x^n$, $\forall x \in \mathbb{R}$, n is a positive integer, by using the definition of derivative.

(i) Find the $\lim_{x \rightarrow 0} \frac{e^{2x} - \cos x}{x}$, if it exist.

(j) Let $f(x) = 1$ for rational x and $f(x) = 0$ for irrational 'x' $x \in [a, b]$, Is f integrable?

(k) If f and g are integrable on $[a, b]$ and if $f(x) \leq g(x)$ for $x \in [a, b]$ then prove

$$\int_a^b f \leq \int_a^b g.$$

(l) Show $\left| \int_{-2\pi}^{2\pi} x^2 \sin^8(e^x) dx \right| \leq \frac{16\pi^3}{3}$.

[P.T.O.]

Section B – (Marks: 4 × 15 = 60)*Answer all questions.*

2. (a) Prove that a sequence is convergent sequence if and only if it is a cauchy sequence.

Or

- (b) State and prove Bolzano-Weierstrass theorem.

3. (a) State and prove Intermediate value theorem.

Or

- (b) If f is continuous on $[a, b]$, then prove that f is uniformly continuous on $[a, b]$.

4. (a) State and prove Rolle's theorem.

Or

- (b) State and prove Generalized Mean value theorem.

5. (a) Prove that a bounded function f on $[a, b]$ is integrable if and only if for each $\epsilon > 0$ there exists a partition p of $[a, b]$ such that $U(f, p) - L(f, p) < \epsilon$.

Or

- (b) State and prove Fundamental theorem of calculus-II.

TELUGU VERSION**విభాగము A – (మార్కులు : 8 × 5 = 40)**

1. ఏవేని ఎనిమిది ప్రశ్నలకు సంక్షిప్త సమాధానములు వ్రాయుము.
- (a) అభిసరణ అనుక్రమాలు పరిబద్ధము అని చూపండి.
- (b) $\lim_{n \rightarrow \infty} \left(\frac{1}{n^p} \right) = 0$, $p > 0$ అని చూపండి.
- (c) $\sum \frac{(-1)^n}{n}$ శ్రేణి అభిసరణ పరీక్షించండి.
- (d) $f(x) = x^2 \sin\left(\frac{1}{x}\right)$, $x \neq 0$ మరియు $f(0) = 0$ అయితే f ప్రమేయము '0' వద్ద అవిచ్ఛిన్నమని చూపండి.
- (e) $f(x) = x^2$ ప్రమేయము అంతరము $[-7, 7]$ పైన ఏకరూప అవిచ్ఛిన్నమని చూపండి.

- (f) $\lim_{x \rightarrow b} \frac{\sqrt{x} - \sqrt{b}}{x - b}, b > 0$ కనుక్కోండి.
- (g) f అనేది 'a' వద్ద అవకలనీయమైతే f అనేది 'a' వద్ద అవిచ్ఛిన్నం అని చూపండి.
- (h) అవకలనము నిర్వచనాన్ని ఉపయోగించి $f(x) = x^n, \forall x \in \mathbb{R}$ యొక్క అవకలనం కనుక్కోండి. ఇక్కడి 'n' అనేది ధన పూర్ణ సంఖ్య.
- (i) $\lim_{x \rightarrow 0} \frac{e^{2x} - \cos x}{x}$ విలువ కనుక్కోండి.
- (j) $f(x) = 1, x$ అవకరణీయం మరియు $f(x) = 0, x$ కరణీయం $x \in [a, b]$ అయితే f సమాకలనీయం అవుతుందా?
- (k) f మరియు g లు $[a, b]$ పైన సమాకలనీయము మరియు $f(x) \leq g(x), x \in [a, b]$ అయితే $\int_a^b f \leq \int_a^b g$ అని చూపండి.
- (l) $\left| \int_{-2\pi}^{2\pi} x^2 \sin^8(e^x) dx \right| \leq \frac{16\pi^3}{3}$ అని చూపండి.

విభాగము B – (మార్కులు: $4 \times 15 = 60$)

అన్ని ప్రశ్నలకు సమాధానములు వ్రాయండి.

2. (a) ఒక అనుక్రమం అభిసరించాలంటే ఆవశ్యక పర్యాప్త నియమము అది కోషి అనుక్రమము అని చూపుము.

లేదా

(b) Bolzano-Weierstrass సిద్ధాంతం వ్రాసి నిరూపించండి.

3. (a) మధ్యంతర మూల్య సిద్ధాంతము నిరూపించండి.

లేదా

(b) f అనేది $[a, b]$ పైన అవిచ్ఛిన్నమైతే f అనేది $[a, b]$ పైన ఏకరూప అవిచ్ఛిన్నం అవుతుందని నిరూపించండి.

4. (a) రోలే సిద్ధాంతము నిరూపించండి.

లేదా

(b) సాధారణీకరించబడిన మధ్యమ మూల్య సిద్ధాంతము నిరూపించండి.

5. (a) $[a, b]$ పైన f అనే పరిబద్ధ ప్రమేయం సమాకలనీయం కావడానికి ఆవశ్యక పర్యాప్త నియమము ప్రతి $\epsilon > 0$ కి అనుగుణంగా $U(f, p) - L(f, p) < \epsilon$ అయ్యేటట్లు $[a, b]$ కి p అనే విభజన వ్యవస్థితం.

లేదా

(b) సమాకలన మూల సిద్ధాంతము-II ని ప్రవచించి నిరూపించుము.

5094/3

FACULTY OF SOCIAL SCIENCES

B.A. (III Semester) Examination

SOCIOLOGY

Paper III

(Rural Urban Sociology)

Time: 3 Hours]

[Max. Marks: 80

Section A – (Marks: 5 × 4 = 20)

Answer all questions.

1. Attempt any **five** questions in short-from:

- (a) Town.
- (b) Gram Swaraj.
- (c) Urbanization.
- (d) Concentric Zone model.
- (e) Urban poverty.
- (f) Migration.
- (g) NRLM.
- (h) Slums.

Section B – (Marks: 5 × 12 = 60)

Answer all questions.

2. (a) Differentiate between rural and urban communities.

Or

(b) Write about the concept of city and explain its characteristics.

3. (a) Explain briefly about Green Revolution in India.

Or

(b) Describe about MGNREGS.

[P.T.O.]

4. (a) Explain the factors and stages of urban growth.
Or
(b) Describe different types of urban settlements.
5. (a) Critically examine central place theory.
Or
(b) Explain briefly the advantages and disadvantages of multiple nuclei theory.
6. (a) Explain briefly about 'Smart cities' project.
Or
(b) Examine the need and importance of the role of a sociologist in Town Planning.

TELUGU VERSION

విభాగము A – (మార్కులు : 5 × 4 = 20)

అన్ని ప్రశ్నలకు సమాధానములు వ్రాయుము.

1. ఏవేని ఐదు ప్రశ్నలకు సంక్షిప్త సమాధానములు వ్రాయుము:
- (a) పట్టణం
(b) గ్రామ స్వరాజ్యం
(c) నగరీకరణ
(d) సాంద్రీకృత క్షేత్ర నమూనా (Concentric Zone model)
(e) నగర పేదరికం
(f) వలస
(g) NRLM.
(h) మురికివాడలు.

విభాగము B – (మార్కులు : 5 × 12 = 60)

అన్ని ప్రశ్నలకు సమాధానములు వ్రాయుము.

2. (a) గ్రామీణ, నగర సమూహాల మధ్య తేడాలను గుర్తించండి.
లేదా
(b) 'నగరం' (city) భావనను వివరించి దాని లక్షణాలను తెలపండి.
 3. (a) భారతదేశంలో హరిత విప్లవం గురించి వివరించండి.
లేదా
(b) MGNREGS గురించి వివరించండి.
 4. (a) నగర ప్రవేశం పెరుగుదలకు కారణాలు తెలిపి, ఆ పెరుగుదల దశలను విశదీకరించండి.
లేదా
(b) వివిధ రకాల నగర నివాసాల గురించి తెలపండి.
 5. (a) కేంద్ర స్థాన సిద్ధాంతం (central place theory) పై విమర్శనాత్మక వ్యాసం వ్రాయండి.
లేదా
(b) బహుళ కేంద్ర సిద్ధాంతం (multiple nuclei theory) యొక్క లాభనష్టాలను వ్రాయండి.
 6. (a) స్మార్ట్ నగరాల ప్రాజెక్టు (Smart cities) గురించి స్థూలంగా వివరించండి.
లేదా
(b) నగర ప్రణాళికలో సామాజిక శాస్త్రవేత్త అవసరం, ప్రాముఖ్యతను వివరించండి.
-

5441/3

FACULTY OF COMMERCE AND BUSINESS MANAGEMENT

B. Voc. (III Semester) Examination

ADVANCED ACCOUNTING

Paper III

(Retail Marketing)

Time: 2 Hours]

[Max. Marks: 40

Section A – (Marks: $5 \times 2 = 10$)

1. Answer any **five** of the following:
- Fixed Capital Account.
 - Chandan and Kumar are partners sharing profits in the ratio of 3:2. Srinivas is admitted into the partnership and he is given $\frac{1}{6}$ share in the profits. Calculate the new profit-sharing ratio and the sacrificing ratio.
 - What is Forfeiture of Shares?
 - What are 'Right Shares'?
 - Give the classification of Current Assets as per Schedule 3 of the Companies Act, 2013.
 - What do you mean by dissolution of a firm?
 - Write the journal entry when – face value of equity share Rs. 10 and issued at a discount of 10%.
 - Who is an executor? When and why Executor's a/c is prepared?

Section B – (Marks: $3 \times 10 = 30$)

Answer the following questions.

2. (a) What are the various accounting adjustments that are to be made in the firm at the time of admission of a partners?

Or

[P.T.O.]

- (b) Following is the balance sheet of Krishna and Rama as on 31-12-2022. They share profits and losses in the ratio of 2:1

Liabilities	Rs.	Assets	Rs.
Capital		Cash in hand	6,000
Krishna	20,000	Debtors	30,000
Rama	15,000	Stock	6,000
General Reserve	12,000	Furniture	3,000
Creditors	8,000	Free hold property	10,000
	55,000		55,000

On the above data they have admitted Vasu in the business on the following terms:

- (i) Vasu will bring Rs. 10,500 out of which Rs. 4,500 is goodwill.
- (ii) He is given $\frac{1}{4}$ th share in the profit of the firm.
- (iii) 50% of general reserve is to remain as a reserve for bad and doubtful debts.
- (iv) Depreciation is to be provided on furniture at 5%.
- (v) Stock is to be revalued at Rs. 5,250.

You are required to write up the necessary accounts and new balance sheet after admission.

3. (a) Explain the accounting treatment when debentures are redeemed out of capital.

Or

- (b) Authorized capital of Amarnath Co. Ltd. is Rs. 4,00,000 which is divided into 40,000 equity shares of Rs. 10 each. Out of these shares 18,000 shares have been issued to the public, payable Re. 1 on application, Rs. 2 on allotment, Rs. 3 on first call and Rs. 4 on final call. All the amounts have been duly received. Pass the journal entries.

4. (a) Briefly explain the provisions of company law regarding maintenance of proper books of accounts.

Or

- (b) The following balances of Ram & Co. on 31-12-2022 are given below. The company has authorized capital of Rs. 5,00,000 divided into 5,000 equity shares of Rs. 100 each. On 31st December 2,500 shares were issued and fully called up.

	Rs.		Rs.
Stock	50,000	Advertisement	3,800
Sales	4,25,000	Bonus	10,500
Purchases	3,00,000	Debtors	3,800
Wages-productive	70,000	Creditors	3,500
Discount allowed	4,200	Plant & Machinery	80,500
Discount received	3,750	Furniture	17,100
Insurance up to 31-3-2023	6,720	Cash at bank	1,39,700
Salaries	18,500	Reserves	25,000
Rent	6,000	Loan from MD	16,900
General Expenses	8,950	Bad debts	3,200
P & L a/c	6,220	Calls in arrears	5,000
Printing & Stationery	2,400		

You are required to prepare Trading, Profit & Loss A/c for the year ended 31-12-2022 and the Balance Sheet as on that date. The following further information is given:

- (i) Closing stock Rs. 91,500
- (ii) Depreciation to be charged on plant and furniture at 15% and 10% respectively.
- (iii) Outstanding Liabilities: Wages Rs. 5,200: Salary Rs. 1,200 and Rent Rs. 600.

5447/3

FACULTY OF COMMERCE AND BUSINESS MANAGEMENT

B.Voc. (FATP) (III Semester) Examination

FOREIGN TRADE

Paper III

Time: 2 Hours]

[Max. Marks: 40

Section A – (Marks: 5 × 2 = 10)

1. Answer any **five** of the following:

- (a) Commercial Invoice.
- (b) Consular Invoice.
- (c) Balance of Trade.
- (d) Trade Deficit.
- (e) Packing Note.
- (f) Devaluation.
- (g) Common Union.
- (h) Preferential Trade Area.

Section B – (Marks: 3 × 10 = 30)

Answer the following questions.

2. (a) What is Foreign Trade? Explain the features and types of foreign trade.

Or

(b) Discuss the various types of Bill of Lading and state their significance.

3. (a) Define Balance of Payments and explain its structure.

Or

(b) What is Disequilibrium and explain its various types in BOP?

4. (a) Define Export Policy and explain its objectives.

Or

(b) What are trade blocs? Explain any five types of trade blocs.

5452/3

FACULTY OF COMMERCE AND BUSINESS MANAGEMENT

B.Voc. (A&T, EDP) (III Semester) Examination

FOREIGN TRADE

Paper III

Time: 2 Hours]

[Max. Marks: 40

Section A – (Marks: 5 × 2 = 10)

1. Answer any **five** of the following:

- (a) Entrepot Trade
- (b) Airway Bill
- (c) Trade Deficit
- (d) Capital Account
- (e) Black-listed Certificate
- (f) Cyclical Disequilibrium
- (g) Foreign Exchange
- (h) Devaluation of Currency.

Section B – (Marks: 3 × 10 = 30)

Answer the following questions.

2. (a) What is Commercial Invoice and give its contents?

Or

(b) What is Marine Insurance Policy and explain its types?

3. (a) Explain the various factors which affect the balance of trade in the country.

Or

(b) What are the consequences of disequilibrium in balance of payments?

4. (a) Explain the objectives of foreign exchange control.

Or

(b) Discuss the factors influencing foreign exchange rate.

2933/9

FACULTY OF COMMERCE AND BUSINESS MANAGEMENT

B. Com. (I Semester) Examination

BUSINESS ECONOMICS

Paper II

(Old)

(Common to All)

Time: 3 Hours]

[Max. Marks: 80

Answer all questions in serial order.

Section A – (Marks: $5 \times 4 = 20$).

1. Write any **five** of the following:
 - (a) Consumer's equilibrium.
 - (b) Characteristics of Business Economics.
 - (c) Write a short note on demand function.
 - (d) Exceptions to the Law of Demand.
 - (e) What is Market equilibrium? Explain.
 - (f) Explain briefly Cobb-Douglas production function.
 - (g) Distinguish between fixed and variable costs.
 - (h) Explain opportunity cost.

Section B – (Marks: $5 \times 12 = 60$)

Answer all questions.

2. (a) Explain the scope and nature of Business Economics.

Or

(b) Explain the law of equi-marginal utility with suitable examples and diagrams.
3. (a) Explain the factors determining demand.

Or

(b) Importance of Elasticity of Demand.

[P.T.O.]

4. (a) Properties of Indifference Curves.

Or

(b) What is supply in economics? Write the law of supply.

5. (a) Explain the law of Diminishing Marginal Returns.

Or

(b) Discuss the law of returns to scale.

6. (a) Elaborate different types of cost of production.

Or

(b) Explain the concept of Break-Even Analysis and examine the significance of Break-Even analysis in decision-making.

TELUGU VERSION

అన్ని ప్రశ్నలకు వరుస క్రమంలో సమాధానములు వ్రాయుము.

విభాగము A – (మార్కులు : $5 \times 4 = 20$)

1. ఈ క్రింది వాటిలో ఏవేని ఐదింటికి సమాధానములు వ్రాయుము:

(a) వినియోగదారుని సమతౌల్యం

(b) వ్యాపార అర్థశాస్త్రము యొక్క లక్షణాలు

(c) డిమాండ్ ప్రమేయముపై ఒక లఘు టీకను వ్రాయుము.

(d) డిమాండు సూత్రమునకు మినహాయింపులు.

(e) మార్కెటు సమతౌల్యము అనగానేమి? వివరించండి.

(f) కాబ్-డగ్లస్ యొక్క ఉత్పత్తి ప్రమేయము గూర్చి సంక్షిప్తముగా వ్రాయుము.

(g) స్థిర మరియు చర వ్యయము మధ్య గల వ్యత్యాసాలను వ్రాయుము.

(h) అవకాశ వ్యయము గూర్చి వివరించుము.

విభాగము B – (మార్కులు: 5 × 12 = 60)

అన్ని ప్రశ్నలకు సమాధానములు వ్రాయుము..

2. (a) వ్యాపార అర్థశాస్త్రము యొక్క పరిధిని మరియు స్వభావమును వివరించండి.

లేదా

- (b) సమోపాంత ప్రయోజన సూత్రమును సరైన ఉదాహరణలు మరియు పటముల ద్వారా వివరించుము.

3. (a) డిమాండును నిర్ణయించే కారకాల గూర్చి వివరించుము.

లేదా

- (b) డిమాండు వ్యాకోచత్వం యొక్క ప్రాముఖ్యత.

4. (a) ఉదాసీన వక్రరేఖల ధర్మాలు.

లేదా

- (b) అర్థశాస్త్రంలో సప్లై అనగానేమి? సప్లై సూత్రమును వ్రాయండి.

5. (a) క్షీణోపాంత ప్రతిఫలాల సూత్రాన్ని వివరించండి.

లేదా

- (b) తరహాననుసరించి ప్రతిఫలాలు అనే సూత్రాన్ని చర్చించండి.

6. (a) ఉత్పత్తి వ్యయాలలోని వివిధ రకాల గూర్చి విశదీకరించండి.

లేదా

- (b) లాభనష్ట రహిత విశ్లేషణ అనే భావన గూర్చి వివరించే నిర్ణయాలు తీసుకోవడంలో లాభనష్ట రహిత విశ్లేషణ యొక్క ప్రాముఖ్యతను విశదీకరించండి.

2938/9

FACULTY OF COMMERCE AND BUSINESS MANAGEMENT

B.B.A. (I Semester) Examination

BUSINESS ECONOMICS

Paper II

(Old)

Time: 3 Hours]

[Max. Marks: 80

Answer all questions in serial order.

Section A – (Marks: $5 \times 4 = 20$)

1. Answer any **five** questions:
 - (a) What is Macro Economics?
 - (b) What is Profit Maximization?
 - (c) What is Derived Demand?
 - (d) What is Law of Supply?
 - (e) What is Fixed Cost?
 - (f) What is Production Function?
 - (g) What is Price Discrimination?
 - (h) What is Gross Domestic Product?

Section B – (Marks: $5 \times 12 = 60$)

Answer all questions.

(Essay Type Questions)

2. (a) What is Business Economics? Explain the nature and scope of Business Economics.

Or

- (b) Explain the role of Economist in Business Decisions.

3. (a) What is meant by Demand? Explain the Law of Demand.

Or

- (b) What is Demand Forecasting? Explain the different methods of Demand Forecasting.

[P.T.O.]

4. (a) What is Break-Even Point? Explain its uses and limitations.
Or
(b) State the stages of Law of Variable Proportions.
5. (a) What is Monopoly? Explain the equilibrium of the firm under Monopoly.
Or
(b) Explain price determination under Oligopoly.
6. (a) What are Business Cycles? What are the problems arising out of business cycles?
Or
(b) State the different methods of measuring national income. Examine the difficulties involved in them.
-

2959/9

FACULTY OF ARTS

B.A. (Languages-Telugu) (I Semester) Examination

CLASSICAL AND MODERN POETRY

Paper V

Time : 3 Hours]

[Max. Marks : 80

అ భాగము - (మార్కులు : 5 × 4 = 20)

1. ఈ క్రింది వానిలో ఏవేని ఐదింటికి సందర్భ సహిత వాఖ్యలు వ్రాయుము:
 - (a) కడిమి మెయిన్ విబుధ వరులు గరుడని తోడన్
 - (b) మ్రొక్కి నిలుచుండి కరములు మోడ్చిపలికె
 - (c) బ్రేమంబుతో వండి పెట్టంగ గుడిచి
 - (d) వెన్నెల రెక్కలెత్తి, ఉడువీధి ప్రయాణముసేసి వచ్చి కూర్చున్నవి పాపురమ్ము
 - (e) కాల చక్రము తిరిగే దాకా బతుకమ్మ బ్రతుకు!
 - (f) క్షముడై రక్షించుకొని సుఖస్థితినుండెన్
 - (g) తల్లిలేక యెట్టు తానుదయించె
 - (h) పతికి దయపుట్టగా విన్నవంబు సేయు.

ఆ భాగము - (మార్కులు : 5 × 12 = 60)

అన్ని ప్రశ్నలకు సమాధానములు వ్రాయుము.

2. ఈ క్రింది వానిలో ఏవేని ఒక పద్యమునకు ప్రతిపదార్థ తాత్పర్యం వ్రాయండి:
 - (a) ఘోర వికార నన్నిహిత కోపముఖంబులు దీప్త విద్యుదు
ల్గారుణ దారుణాక్షములునై, నిజదృష్టి విషాన్ని నమ్యలం
జేరగనీక యేర్చుచుబ్రసిద్ధముగా నమృతంబుచుట్టర
క్షరతి నున్న యుగ్ర భుజగంబుల రెంటిని గాంచి చెచ్చెరన్.
 - (b) “జనకుని భంగి రామనృపచంద్రుని నన్నును దల్లిమాటుగాఁ
గని కొలువంగ నేర్చు గుణగణ్యుని లక్ష్యణు నీతిపారగున్
వినగన రానిపల్కులవివేకము చేతను బల్కినట్టి యా
వినుత మహాఫలం బనుభవించితి నంచును జాటి చెప్పుమా”

1 × 12 = 12

[P.T.O.]

3. (a) గరుత్మంతుడు మాతృదాస్య విముక్తికై చేసిన ప్రయత్నమును వివరింపుము. $1 \times 12 = 12$
లేదా
(b) మీ పాఠ్యభాగం ఆధారంగా నన్నయ కవితారీతులు తెలుపండి.
4. (a) శివునికి బెజ్జమహాదేవి చేసిన బాల్యోపచారములు తెలుపుము. $1 \times 12 = 12$
లేదా
(b) పాల్కురికి సోమనాథుడు చిత్రించిన బెజ్జమహాదేవి మాతృహృదయము.
5. (a) సీతాదేవికి హనుమంతుడు తెలిసిన సందేశము ఏమి? $1 \times 12 = 12$
లేదా
(b) మొల్ల జీవిత విశేషాలను తెలుపుము.
6. (a) "కపోత సందేశం" ద్వారా దాశరథి శాంతిని చిత్రించిన విధానాన్ని తెలుపండి. $1 \times 12 = 12$
లేదా
(b) బ్రతుకమ్మా బ్రతుకు! గేయ సారాంశాన్ని వ్రాయండి.

2995/9

FACULTY OF SCIENCE
B.C.A. (I Semester) Examination
DISCRETE MATHEMATICS
Paper IV

Time: 3 Hours]

[Max. Marks: 70

Section A – (Marks: $6 \times 5 = 30$)

1. Answer any **six** from following:

(a) Discuss five basic connectives for construction of truth table.

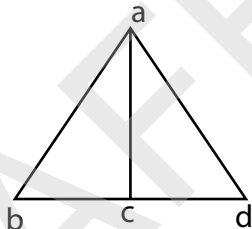
(b) Determine whether the following inference is valid or faulty.

If Raju passes the final exam, then he will pass the course, Raju pass the course.
Hence, he will pass the final exam.

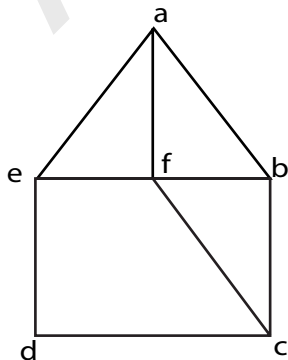
(c) In how many ways can a hand of cards be selected from a single suit?

(d) Find no. of arrangement for the following word “TALLAHASSE”.

(e) Check the following graph is planar (or) not.



(f) Find the Chromatic no. of the following graph.



(g) Prove that $\forall a \in B, a + a = a$ and $a \cdot a = a$

(h) Prove that $xy + x\bar{y} = x$ using laws of boolean algebra.

[P.T.O.]

Section B – (Marks: $4 \times 10 = 40$)*Answer all questions.*

2. (a) Prove that $P \vee (q \wedge r) = (p \vee q) (p \vee r)$

Or

- (b) Symbolize the following argument and check for its validity:

Lions are dangerous animals.

There are lions.

Therefore, there are dangerous animals.

3. (a) How many integers between 1 and 1000 are not divisible by 2,3,5,7.

Or

- (b) A certain computer center employs 100 computer programmers of these 47 can program in FORTRAN, 35 in pascal and 23 can program in both languages. How many can program in neither of these two languages?

4. (a) If $V = \{V_1, V_2, \dots, V_n\}$ is the set of vertices If 'G' is directed graph than prove

$$\text{that } \sum_{i=1}^n \text{deg}^+(V_i) = \sum_{i=1}^n \text{deg}^-(V_i) = |E|$$

Or

- (b) State and prove Euler's formula.

5. (a) In a Boolean algebra $a + (\bar{a}.b) = a + b$, $a.(\bar{a} + b) = a. b \forall a, b \in B$.

Or

- (b) Minimize the following switching function $\Sigma m (0,2,10,11,12,14)$.
-

3035/9

FACULTY OF SOCIAL SCIENCES
B.A. (I Semester) Examination
TOURISM AND TRAVEL MANAGEMENT

Paper I

(Tourism Business Management)

Time: 3 Hours]

[Max. Marks: 80

Section A – (Marks: 5 × 4 = 20)

Answer any five questions.

1. (a) Definition of Tourism
- (b) Tourism – Employment generation
- (c) Domestic Tourism
- (d) ECO–Tourism
- (e) Sustainable Tourism
- (f) ITDC
- (g) TSTDC
- (h) Tourism – Pvt. Sector.

Section B – (Marks: 5 × 12 = 60)

Answer all questions.

2. (a) Explain the importance of Tourism.
Or
(b) Examine the nature and scope of Tourism.
3. (a) Write about cultural Tourism.
Or
(b) Give an account of Health Tourism.
4. (a) Write about Multiplier Effect in Tourism.
Or
(b) Explain the social Impacts of Tourism.

[P.T.O.]

5. (a) Write an account on the role of Ministry of Tourism (MoT) in Tourism promotion.
Or
(b) Examine the role of Government in the promotion of Tourism in the State.
6. (a) Explain the importance of Tourism planning.
Or
(b) Write about the methods of Tourism planning.

TELUGU VERSION

విభాగము A – (మార్కులు : 5 × 4 = 20)

ఏవేని ఐదు ప్రశ్నలకు సమాధానములు వ్రాయుము.

1. (a) పర్యాటకము నిర్వచనము
(b) పర్యాటకము – ఉపాధి అవకాశాల సృష్టి
(c) అంతర్గత పర్యాటకము
(d) పర్యావరణ – పర్యాటకము
(e) సుస్థిర పర్యాటకము
(f) ITDC
(g) TSTDC
(h) పర్యాటకము – ప్రైవేటు రంగము.

విభాగము B – (మార్కులు: 5 × 12 = 60)

అన్ని ప్రశ్నలకు సమాధానములు వ్రాయుము.

2. (a) పర్యాటక రంగ ప్రాముఖ్యతను వివరింపుము.
లేదా
(b) పర్యాటకము యొక్క స్వభావము మరియు పరిధిని వ్రాయుము.

3. (a) సాంస్కృతిక పర్యాటకమును గూర్చి వివరింపుము.

లేదా

(b) ఆరోగ్య పర్యాటకమును గూర్చి వివరింపుము.

4. (a) పర్యాటకములో వివిధ రకముల ప్రభావాలను గూర్చి వ్రాయుము.

లేదా

(b) పర్యాటకము యొక్క సామాజిక ప్రభావాన్ని వివరింపుము.

5. (a) పర్యాటక అభివృద్ధిలో పర్యాటక మంత్రిత్వశాఖ పాత్రను గూర్చి వ్రాయుము.

లేదా

(b) రాష్ట్రములో పర్యాటక రంగ అభివృద్ధిలో ప్రభుత్వము యొక్క పాత్రను పరిశీలింపుము.

6. (a) పర్యాటక ప్రణాళికీకరణ యొక్క ప్రాముఖ్యతను వివరింపుము.

లేదా

(b) పర్యాటక ప్రణాళికీకరణ పద్ధతులను గూర్చి వ్రాయుము.

3162/5

FACULTY OF SOCIAL SCIENCES
B. H. M. & C.T. (I Semester) Examination
ELEMENTARY FRENCH

Paper V

Time: 3 Hours]

[Max. Marks: 75

I. RETROUVEZ 10 MOTS ET PRONOUS, PUIS RECOPIEZ – LES. (10 Marks)

Q	T	A	L	I	O	V	D	E
U	R	C	E	G	A	N	O	P
E	O	L	H	E	R	O	U	I
L	I	X	M	A	E	M	B	S
E	S	I	T	A	M	I	L	C
O	X	E	K	T	I	B	E	I
I	H	A	P	Z	E	O	R	N
B	O	U	C	A	L	M	E	E
A	F	E	J	T	N	U	I	T

II. TRADUIRE EN FRANCAIS (MOTS). (15 Marks)

1. SATURADAY =
2. FEBRUARY =
3. THURSDAY =
4. MONDAY =
5. TEN =
6. THREE =
7. COMING =
8. WHAT =
9. YOU =
10. THE =
11. YES =
12. NIGHT =
13. SUNDAY =
14. CAR =
15. THANK YOU =

[P.T.O.]

III. TRANSDUISEZ EN ANGLAISE.

(10 Marks)

- RECEPTIONNAIRE : BONJOUR, MONSIEUR ROBERT.
 ROBERT : BONJOUR, EST – CEUE MA VOITURE EST ICI?
 RECEPTIONNAIRE : EXCUSEZ-MOI, MONSIEUR, EST-CE QUE-
 VOUS POUVEZ REPETER VOTRE QUESTION?
 ROBERT : EST-CE QUE LA VOITURE EST LA?
 RECEPTIONNAIRE : OUI, MONSIEUR, VOILA VOTRE CHAUFFEUR.
 ROBERT : MERCI, AU REVOIR
 RECEPTIONNAIRE : A VOTRE SERVICE, MONSIEUR.

IV. RECONSTRUISEZ DES PHRASES.

(10 Marks)

1. MESSIEURS-DAMES / GUIDE,/ VOTRE / VOILA
2. MONSIEUR / BONSOIR / MARTIN
3. NUIT / MADEMOISELLE / BONNE / ROBERT
4. SERVICE / VOTRE / A
5. NOM / EST / MON / JOHN

V. RETROUVEZ LES MOTS:

(10 Marks)

1. UETOIVR = _____
2. VIBENNEUE = _____
3. HARCFUFUE = _____
4. NENOB = _____
5. RVISEEC = _____

VI. TRANSUISEZ EN FRANCAIS:

(10 Marks)

1. GOOD MORNING, MADAM.
2. WHAT IS THE NAME PLEASE?
3. IS MY CAR HERE.
4. HERE IS YOUR KEY SIR.
5. I WOULD LIKE A ROOM FOR ONE NIGHT.

VII. MATCH THE FOLLOWING:

(10 Marks)

CORRESPONDRE ACE QUI SUIE.

	EXPRESSIONS	UTILISATION & SIGNIFICATION
1.	A QUEL NOM.....	Pour denabder a quelqu un de fair quelque
2.S'IL VOUS PLAIE	Pour demander a quel nom une Reservation
3.	C'EST EXACT.....	Pour southaiter une bonne journee
4.	EXCUSEZ MOI	Pour demander quelque chose poliment
5.	EST-CE QUE VOUS POUVEZ	Pour quitter quelqu'un
6.	BONNE JOURNEE	Pours' excuser ou pour demander poliment.

4788/4

FACULTY OF SOCIAL SCIENCES

B.A. (I Semester) Examination

ECONOMICS

Paper I

(Microeconomics)

Time: 3 Hours]

[Max. Marks: 80

Answer all questions.

Section A – (Marks: $5 \times 4 = 20$)

1. Answer any **five** questions:
 - (a) Ordinal Utility Analysis
 - (b) Budget Line
 - (c) Production Function
 - (d) Properties of Iso-product curves
 - (e) Opportunity cost
 - (f) Product differentiation
 - (g) Characteristics of oligopoly
 - (h) Accounting and Economic profit.

Section B – (Marks: $5 \times 12 = 60$)

Answer all questions.

2. (a) Describe the properties of Indifference curves.

Or

(b) Explain Hicks Substitution Effect with the help of graph.
3. (a) Explain the Law of Returns to Scale.

Or

(b) Describe the properties of Cobb-Douglas Production Function.

[P.T.O.]

4. (a) Analyse the relationship between Average and Marginal Revenue.

Or

(b) Describe various Internal and External Economies.

5. (a) What are the basic features of perfect competition?

Or

(b) Analyse the Cournot version of Duopoly.

6. (a) Explain the market share maximisation objective of business firm.

Or

(b) Describe the growth maximization objective of business firm.

TELUGU VERSION

అన్ని ప్రశ్నలకు సమాధానములు వ్రాయుము.

విభాగము A – (మార్కులు : $5 \times 4 = 20$)

1. ఏవైనా ఐదు ప్రశ్నలకు సంక్షిప్తముగా సమాధానమిమ్ము:

(a) ఆర్డినల్ ప్రయోజన విశ్లేషణ

(b) బడ్జెట్ రేఖ

(c) ఉత్పత్తి ఫలం

(d) సమోత్పత్తి రేఖల లక్షణాలు

(e) అవకాశ వ్యయం

(f) వస్తు వైవిధ్యము

(g) పరిమితస్వామ్యం లక్షణాలు

(h) ఖాతా మరియు ఆర్థిక లాభం.

విభాగము B – (మార్కులు: 5 × 12 = 60)

అన్ని ప్రశ్నలకు సమాధానములు వ్రాయుము.

2. (a) ఉదాసీనతా వక్రరేఖల ధర్మాలను వర్ణించుము.

లేదా

- (b) హిక్స్ ప్రత్యామ్నాయ ప్రభావంను పటం సహాయంతో వివరించుము.

3. (a) తరహాననుసరించి ప్రతిఫలాల సూత్రంను వివరించుము.

లేదా

- (b) కాబ్-డగ్లస్ ఉత్పత్తి ఫలం ధర్మాలను వర్ణించుము.

4. (a) సగటు మరియు ఉపాంత రాబడి మధ్య గల సంబంధాలను విశ్లేషించుము.

లేదా

- (b) వివిధ అంతర్గత మరియు బహిర్గత ఆదాలను వర్ణించుము.

5. (a) సంపూర్ణ పోటీ లక్షణాలు ఏమిటి? తెలుపుము.

లేదా

- (b) కోర్నాట్ ద్వీస్వామ్య నమూనాను విశ్లేషించుము.

6. (a) వ్యాపార సంస్థ లక్ష్యంగా మార్కెట్ వాటా గరిష్ఠీకరణను వివరించుము.

లేదా

- (b) వ్యాపార సంస్థ యొక్క వృద్ధి గరిష్ఠీకరణ లక్ష్యంను వర్ణించుము.

4788/4/EU

FACULTY OF SOCIAL SCIENCES

B.A. (I Semester) Examination

ECONOMICS

Paper I

(Microeconomics)

Time: 3 Hours]

[Max. Marks: 80

Answer all questions.

Section A – (Marks: $5 \times 4 = 20$)

1. Answer any **five** questions:
 - (a) Ordinal Utility Analysis
 - (b) Budget Line
 - (c) Production Function
 - (d) Properties of Iso-product curves
 - (e) Opportunity cost
 - (f) Product differentiation
 - (g) Characteristics of oligopoly
 - (h) Accounting and Economic profit.

Section B – (Marks: $5 \times 12 = 60$)

Answer all questions.

2. (a) Describe the properties of Indifference curves.

Or

(b) Explain Hicks Substitution Effect with the help of graph.
3. (a) Explain the Law of Returns to Scale.

Or

(b) Describe the properties of Cobb-Douglas Production Function.

[P.T.O.]

4. (a) Analyse the relationship between Average and Marginal Revenue.

Or

(b) Describe various Internal and External Economies.

5. (a) What are the basic features of perfect competition?

Or

(b) Analyse the Cournot version of Duopoly.

6. (a) Explain the market share maximisation objective of business firm.

Or

(b) Describe the growth maximization objective of business firm.

URDU VERSION

تمام سوالات کے جوابات مطلوب ہیں۔

Section A – (Marks: 5 × 4 = 20)

(1) کوئی پانچ (5) سوالات کے جوابات مطلوب ہیں۔

Ordinal Utility Analysis (a)

Budget Line (b)

Production Function (c)

Iso-product curves کی خصوصیات (d)

Opportunity cost (e)

Product differentiation (f)

oligopoly کی اہمیت (g)

اکاؤنٹنگ اور اقتصادی فائدہ (h)

Section B – (Marks: 5 × 12 = 60)

تمام سوالات کے جوابات مطلوب ہیں۔

2. (a) Indifference curves کی خصوصیات بیان کرو۔
(یا)
- (b) گراف کی مدد سے Hicks Substitution Effect کو بیان کرو۔
3. (a) Returns to Scale کا قانون واضح کرو۔
(یا)
- (b) Cobb-Douglas Production Function کی خصوصیات بیان کرو۔
4. (a) average اور Marginal Revenue کے درمیان تعلق کا جائزہ لو۔
(یا)
- (b) مختلف خارجی اور داخلی اقتصادیات کو واضح کرو۔
5. (a) perfect competition کی بنیادی خصوصیات کیا ہیں؟
(یا)
- (b) Cournot version of Duopoly کا جائزہ لو۔
6. (a) کاروباری فرم کے مارکیٹ شیئر کو بڑھانے کے مقصد کی وضاحت کرو۔
(یا)
- (b) کاروباری فرم کی ترقی کے زیادہ سے زیادہ مقصد کی وضاحت کرو۔

4797/4

FACULTY OF SCIENCE
B. Sc. (I Semester) Examination
CHEMISTRY
Paper I

Time: 3 Hours]

[Max. Marks: 80

Section A – (Marks: $8 \times 4 = 32$)

Answer any **eight** questions in short-form.

1. Explain the salient features of VSEPR theory. Give examples.
2. Explain sp^3d hybridization with a suitable example.
3. Explain the structure of diborane.
4. What is mesomeric effect? Why aromatic amines are less basic than aliphatic amines?
5. What is Grignard reagent? How methane is prepared using Grignard reagent?
6. Explain the mechanism of nitration of benzene
7. What is meant by photoelectric effect? Explain.
8. Write a note on azeotropic mixtures.
9. What is Raoult's law? What are its limitations?
10. Explain: (i) Solubility product (ii) Common ion effect.
11. Explain position and functional isomerism with examples.
12. What are laws of crystallography? Explain.

Section B – (Marks: $4 \times 12 = 48$)

Answer **all** questions.

13. (a) Draw MOED of N_2 molecule. Calculate its Bond order.

Or

- (b) What are carbides? Write a note on their classification.

14. (a) What is inductive effect? What are its applications?

Or

- (b) State and explain Markonikov's rule and anti-Markonikov's with suitable examples.

[P.T.O.]

15. (a) Derive van der Waals equation of state.

Or

(b) Explain Joule-Thompson effect and liquefaction of gases by Linde's method.

16. (a) What are enantiomers and diastereomers? Explain with examples.

Or

(b) Explain Baeyer's strain theory.

TELUGU VERSION

విభాగము A – (మార్కులు : $8 \times 4 = 32$)

ఏవేని ఎనిమిది ప్రశ్నలకు సంక్షిప్త సమాధానములు వ్రాయుము:

1. VSEPR సిద్ధాంతం యొక్క ముఖ్య ప్రతిపాదనలను తెలిపి, ఉదాహరణలు ఇవ్వండి.
2. sp^3d సంకరకణాన్ని తగిన ఉదాహరణతో వివరించండి.
3. డైబోరేన్ నిర్మాణాన్ని వివరించండి.
4. మీసామెరిక్ ప్రభావం అంటే ఏమిటి? అలిపాటిక్ ఆమ్లాల కంటే ఎరోమటిక్ ఆమ్లాల ఎందుకు తక్కువ ఖరత్యాన్ని కలిగి ఉంటాయో వివరించండి?
5. గ్రిగ్నార్డ్ కారకం అంటే ఏమిటి? గ్రిగ్నార్డ్ కారకం ఉపయోగించి మీథేన్‌ను ఎలా తయారుచేస్తారు?
6. బెంజీన్‌పై నైట్రేషన్ యొక్క చర్యా విధానాన్ని వివరించండి.
7. కాంతి విద్యుత్ ఫలితం అంటే ఏమిటి? వివరించండి.
8. అజియోట్రోఫిక్ మిశ్రమాలపై ఒక వివరణను వ్రాయండి.
9. రౌట్ నియమం అంటే ఏమిటి? దాని పరిమితులు ఏమిటి?
10. (i) ద్రావణీయత లబ్ధం (ii) ఉమ్మడి అయాన్ ప్రభావం అంటే ఏమిటో వివరించండి?
11. ఉదాహరణలతో స్థాన మరియు ప్రమేయ సాద్రుశ్యాన్ని వివరించండి.
12. క్రిస్టలోగ్రఫీ యొక్క నియమాలు ఏమిటి? వివరించండి.

విభాగము B – (మార్కులు : $4 \times 12 = 48$)

అన్ని ప్రశ్నలకు సమాధానములు వ్రాయుము.

13. (a) N_2 అణువు యొక్క MOED ని గీయండి. దీని బంధ దైర్ఘ్యాన్ని లెక్కించండి.

లేదా

- (b) కార్బైడ్లు అంటే ఏమిటి? వాటి వర్గీకరణను వివరించండి.

14. (a) ప్రేరేపక ప్రభావం అంటే ఏమిటి? దాని అనువర్తనాలు ఏమిటి?

లేదా

- (b) ఉదాహరణలతో మార్కోనికాఫ్ నియమం మరియు యాంటీ-మార్కోనికాఫ్ నియమాలను వివరించండి.

15. (a) వాన్ డర్ వాల్ సమీకరణాన్ని ఉత్పాదించండి.

లేదా

- (b) జూల్-థాంప్సన్ ప్రభావం మరియు లీండే పద్ధతి ద్వారా వాయువుల ద్రవీకరణ గురించి వ్రాయండి.

16. (a) ఎన్నాన్యోమర్లు, డయాస్టీరియోమర్లు అనగా నేమి? ఉదాహరణలతో వివరించండి.

లేదా

- (b) బేయర్ ప్రయాస సిద్ధాంతాన్ని వివరించండి.

4797/4/EU

FACULTY OF SCIENCE
B. Sc. (I Semester) Examination
CHEMISTRY
Paper I

Time: 3 Hours]

[Max. Marks: 80

Section A – (Marks: $8 \times 4 = 32$)

Answer any eight questions in short-form.

1. Explain the salient features of VSEPR theory. Give examples.
2. Explain sp^3d hybridization with a suitable example.
3. Explain the structure of diborane.
4. What is mesomeric effect? Why aromatic amines are less basic than aliphatic amines?
5. What is Grignard reagent? How methane is prepared using Grignard reagent?
6. Explain the mechanism of nitration of benzene.
7. What is meant by photoelectric effect? Explain.
8. Write a note on azeotropic mixtures.
9. What is Raoult's law? What are its limitations?
10. Explain: (i) Solubility product (ii) Common ion effect.
11. Explain position and functional isomerism with examples.
12. What are laws of crystallography? Explain.

Section B – (Marks: $4 \times 12 = 48$)

Answer all questions.

13. (a) Draw MOED of N_2 molecule. Calculate its Bond order.

Or

- (b) What are carbides? Write a note on their classification.

14. (a) What is inductive effect? What are its applications?

Or

- (b) State and explain Markonikov's rule and anti-Markonikov's with suitable examples.

[P.T.O.]

15. (a) Derive van der Waals equation of state.

Or

(b) Explain Joule-Thompson effect and liquefaction of gases by Linde's method.

16. (a) What are enantiomers and diastereomers? Explain with examples.

Or

(b) Explain Baeyer's strain theory.

URDU VERSION

Section A – (Marks: 8 × 4 = 32)

کوئی آٹھ (8) سوالات کے مختصراً جوابات مطلوب ہے۔

1. VSEPR تھیوری کی نمایاں خصوصیات کی وضاحت کرو۔ مثالیں دو۔

2. sp^3d hybridization کو مناسب مثال کے ساتھ واضح کرو۔

3. diborane کی ساخت کو واضح کرو۔

4. mesomeric effect کیا ہے؟ کیوں aliphatic amines اور aromatic amines کم بنیادی ہیں؟

5. Grignard reagent کیا ہے؟ Grignard reagent کا استعمال کرتے ہوئے methane کیسے تیار کی جاتی ہے؟

6. nitration of benzene کے میکانزم کو واضح کرو۔

7. photoelectric effect سے کیا مراد ہے؟ بیان کرو۔

8. azeotropic mixtures پر ایک نوٹ لکھو۔

9. Raoult کا قانون کیا ہے؟ اس کے حدود کیا ہیں؟

10. وضاحت کرو: (i) Solubility product (ii) Common ion effect

11. مثالوں کے ساتھ position اور functional isomerism کو واضح کرو۔

12. crystallography کے قوانین کیا ہیں؟ بیان کرو۔

Section B – (Marks: 4 × 12 = 48)

تمام سوالات کے جوابات مطلوب ہیں۔

13. MOED of N_2 molecule (a) نقش کرو۔ بانڈ آرڈر کا حساب لگاؤ۔

(یا)

(b) carbides کیا ہیں؟ ان کی درجہ بندی پر ایک نوٹ لکھو۔

14. inductive effect (a) کیا ہے؟ اس کی اپلی کیشن کیا ہیں؟

(یا)

(b) Markonikov's اور anti-Markonikov's rule کیا ہے؟ مناسب مثالوں کے ساتھ واضح کرو۔

15. van der Waals equation of state (a) کیا ہے؟

(یا)

(b) Joule-Thompson effect / liquefaction of gases by Linde's method بیان کرو۔

16. diastereomers اور enantiomers (a) کیا ہیں؟ مثالوں سے واضح کرو۔

(یا)

(b) Baeyer's strain تھیوری کو واضح کرو۔

4798/4

FACULTY OF SCIENCE
B. Sc. (I Semester) Examination

STATISTICS

Paper I

(Descriptive Statistics and Probability)

Time: 3 Hours]

[Max. Marks: 80

Part A – (Marks: $8 \times 4 = 32$)

(Short Answer Questions)

Answer any eight of the following:

1. Explain various data collection methods.
2. Define skewness and kurtosis with an example.
3. The first four moments of a distribution about the value 4 are 6, 8, 3 and 4. Find the central moments and also find mean of the distribution.
4. Define the following terms and give one example for each:
 - (i) Mutually exclusive and exhaustive events.
 - (ii) Conditional probability.
5. Write axiomatic definition of probability.
6. Two dice are rolled simultaneously. Find the probability that the number 4 comes up at least once.
7. Define probability mass function and probability density function.
8. Define Joint and marginal probability mass functions of a bivariate random variable.
9. A continuous r-v x follows the probability law $f(x) = Ax^2$; $0 \leq x \leq 1$.
Determine A and find the probability that ,
 - (i) x lies between 0.2 and 0.5
 - (ii) x is less than 0.3
 - (iii) $\frac{1}{4} < x < \frac{1}{2}$.
10. Explain the concept of mathematical expectation of a function of a random variable.
11. State addition and multiplication theorems of expectations.

[P.T.O.]

12. A random variable x has the following probability function.

x	1	3	6	7	8
$p(x)$	$\frac{1}{2}$	$\frac{1}{4}$	$\frac{1}{6}$	$\frac{1}{8}$	$\frac{1}{10}$

Then find its mean and variance.

Part B – (Marks: $4 \times 12 = 48$)

(Essay Type Questions)

Answer **all** questions.

13. (a) Describe various measures of central tendency and write its merits and demerits.

Or

- (b) Define central and non-central moments. Define the relationship between central and non-central moments.

14. (a) State and prove addition theorem of probability for 'n' events.

Or

- (b) For 'n' events A_1, A_2, \dots, A_n prove that

$$(i) \quad p\left(\bigcap_{i=1}^n A_i\right) \geq \sum_{i=1}^n p(A_i) - (n-1)$$

$$(ii) \quad p\left(\bigcup_{i=1}^n A_i\right) \leq \sum_{i=1}^n p(A_i)$$

15. (a) Define the following terms with an example.

(i) Discrete random variable.

(ii) Continuous random variable.

(iii) Conditional distribution.

(iv) Independent random variable.

Or

- (b) Define distribution function of a random variable x and also state and prove its properties.

16. (a) Define characteristic function. Discuss how to obtain moments using characteristic function

Or

- (b) State and prove any one of the following inequality.

(i) Chebyshev's

(ii) Cauchy-Schwarz's

4808/5

FACULTY OF COMMERCE AND BUSINESS MANAGEMENT

B.Com. (I Semester) (CBCS) Examination

BUSINESS ORGANISATION AND MANAGEMENT

Paper II

(New)

Time: 3 Hours]

[Max. Marks: 80

Section A – (Marks: 5 × 4 = 20)

1. Answer any **five** questions:
 - (a) Industry
 - (b) Sources of finance
 - (c) Characteristics of Sole trader
 - (d) Kinds of Partners
 - (e) Articles of Association
 - (f) Significance of Management
 - (g) Levels of Management
 - (h) Features of Organisation.

Section B – (Marks: 5 × 12 = 60)

Answer all questions.

2. (a) Distinguish between business, commerce and trade.
Or
(b) Define Partnership. State the merits and demerits.
3. (a) What is a Joint-Stock Company? Explain its features.
Or
(b) What is Memorandum of Association? Explain its various clauses.

[P.T.O.]

4. (a) Define Management. Explain its functions.
Or
(b) Explain Henri Fayol's Principles of Management.
5. (a) Define Planning. Explain its advantages and disadvantages.
Or
(b) What do mean by Line and Staff organisation? Explain its merits and demerits.
6. (a) Define Authority. Explain the features and kinds of Authority.
Or
(b) Describe the elements of delegation Authority.

TELUGU VERSION

విభాగము A – (మార్కులు : 5 × 4 = 20)

1. ఈ క్రింది వాటిలో ఏవేని ఐదు ప్రశ్నలకు జవాబు వ్రాయుము:
- (a) పరిశ్రమ
(b) విత్త మూలాధారాలు
(c) సొంత వ్యాపార లక్షణాలు
(d) భాగస్థుల రకాలు
(e) నియమావళి
(f) నిర్వహణ ప్రాధాన్యత
(g) నిర్వహణ స్థాయిలు
(h) వ్యవస్థ లక్షణాలు.

విభాగము B – (మార్కులు: 5 × 12 = 60)

అన్ని ప్రశ్నలకు జవాబులు వ్రాయుము.

2. (a) వర్తకం, వాణిజ్యం మధ్య వ్యత్యాసాలను వివరింపుము.

లేదా

- (b) భాగస్వామ్య వ్యాపారాన్ని నిర్వచించి, దాని ప్రయోజనాలు మరియు లోపాలను వివరింపుము.

3. (a) జాయింట్ స్టాక్ కంపెనీ అనగానేమి? దాని లక్షణాలు వివరింపుము.

లేదా

- (b) సంస్థాపనా పత్రం అనగానేమి? దానిలోని క్లాజులను వివరింపుము.

4. (a) నిర్వహణను నిర్వచించి, దాని విధులను తెలుపుము.

లేదా

- (b) హేడ్డి ఫీయల్ నిర్వహణ సూత్రాలను వివరింపుము.

5. (a) ప్రణాళికీకరణ అనగానేమి? దాని ప్రయోజనాలు మరియు లోపాలను వివరింపుము.

లేదా

- (b) లైన్ మరియు స్టాప్ వ్యవస్థ అనగానేమి? దాని ప్రయోజనాలు మరియు లోపాలు వివరింపుము.

6. (a) అధికారం అనగానేమి? దాని లక్షణాలు మరియు రకాలను గూర్చి తెలుపుము.

లేదా

- (b) అధికారం ప్రధాన మౌలిక అంశాలను పేర్కొనుము.

4808/5/EU

FACULTY OF COMMERCE AND BUSINESS MANAGEMENT

B.Com. (I Semester) (CBCS) Examination

BUSINESS ORGANISATION AND MANAGEMENT

Paper II

(New)

Time: 3 Hours]

[Max. Marks: 80

Section A – (Marks: 5 × 4 = 20)

1. Answer any **five** questions:
 - (a) Industry
 - (b) Sources of finance
 - (c) Characteristics of Sole trader
 - (d) Kinds of Partners
 - (e) Articles of Association
 - (f) Significance of Management
 - (g) Levels of Management
 - (h) Features of Organisation.

Section B – (Marks: 5 × 12 = 60)

Answer all questions.

2. (a) Distinguish between business, commerce and trade.

Or

(b) Define Partnership. State the merits and demerits.
3. (a) What is a Joint-Stock Company? Explain its features.

Or

(b) What is Memorandum of Association? Explain its various clauses.

[P.T.O.]

4. (a) Define Management. Explain its functions.
Or
(b) Explain Henri Fayol's Principles of Management.
5. (a) Define Planning. Explain its advantages and disadvantages.
Or
(b) What do mean by Line and Staff organisation? Explain its merits and demerits.
6. (a) Define Authority. Explain the features and kinds of Authority.
Or
(b) Describe the elements of delegation Authority.

URDU VERSION

Section A – (Marks: 5 × 4 = 20)

(1) کوئی پانچ (5) سوالات کے جوابات مطلوب ہیں۔

- (a) صنعت
(b) مالیات کے ذرائع
(c) واحد تاجر کی خصوصیات
(d) شراکت داروں کے اقسام
(e) ایسوسی ایشن کے مضامین
(f) انتظام کی اہمیت
(g) انتظام کی سطحیں
(h) تنظیم کی خصوصیات

Section B – (Marks: 5 × 12 = 60)

تمام سوالات کے جوابات مطلوب ہیں۔

2. (a) business, commerce اور trade کے درمیان فرق کرو۔

(یا)

(b) شراکت Partnership کیا ہے؟ اس کی خوبیوں اور خامیوں کو بیان کرو۔

3. (a) Joint Stock Company کیا ہے؟ اس کی خصوصیات کو واضح کرو۔

(یا)

(b) Memorandum of Association کیا ہے؟ اس کی مختلف شقوں کی وضاحت کرو۔

4. (a) مینجمنٹ کیا ہے؟ اس کے افعال کو واضح کرو۔

(یا)

(b) مینجمنٹ میں Henri Fayol کے اصولوں کو واضح کرو۔

5. (a) Planning کیا ہے؟ اس کے فوائد اور نقصانات کو بیان کرو۔

(یا)

(b) Line اور Staff organisation کا مطلب کیا ہے؟ اس کے خوبیوں اور خامیوں کو واضح کرو۔

6. (a) اتھارٹی کیا ہے؟ اس کی خصوصیات اور اقسام کی وضاحت کرو۔

(یا)

(b) delegation Authority کے عناصر کی وضاحت کرو۔

4817/5

FACULTY OF COMMERCE AND BUSINESS MANAGEMENT

B.B.A. (I Semester) Examination

BASICS OF MARKETING

Paper II

(New)

Time: 3 Hours]

[Max. Marks: 80

Section A – (Marks: 5 × 4 = 20)

1. Answer any **five** of the following:
- What is Micro Environment? Explain briefly.
 - Define 'Target Market'
 - Specify the need for developing a new product.
 - What is Product Line? Explain.
 - Write a short note on Personal Selling.
 - Explain 'Product Positioning'.
 - Mention the reasons for failure of a new product.
 - Write the differences between Advertising and Publicity.

Section B – (Marks: 5 × 12 = 60).

Answer all questions.

2. (a) Discuss the Evolution of Marketing.
Or
(b) What are Core Marketing concepts? Explain in detail.
3. (a) Write the bases for segmenting Industrial Markets.
Or
(b) Explain the importance and benefits of Market Segmentation.
4. (a) Elucidate the stages in New Product Development.
Or
(b) Explain Consumer Adoption Process.
5. (a) What are the different product classifications? Discuss.
Or
(b) Discuss the stages in Product Life-Cycle.
6. (a) Define Advertising. Write different types of Advertising.
Or
(b) Write in detail the functions of Marketing Channels.

5171/3

FACULTY OF COMMERCE AND BUSINESS MANAGEMENT

B. Voc. (I Semester) Examination

BUSINESS ORGANISATION

Paper IV

(Common for RM, FATP, A&T, EDP)

Time: 2 Hours]

[Max. Marks: 40

Section A – (Marks: $5 \times 2 = 10$).

1. Answer any **five** questions:
 - (a) Define Trade and Commerce.
 - (b) What is Genetic Industry?
 - (c) What are the Aids to Trade?
 - (d) What is Sole Proprietorship form of Organisation?
 - (e) What is Partnership Deed?
 - (f) What do you mean by Cooperative Society?
 - (g) What is limited liability of a company?
 - (h) What is Memorandum of Association?

Section B – (Marks: $3 \times 10 = 30$).

Answer the following questions.

2. (a) Discuss the social responsibility of business towards various interest groups.
Or
(b) Explain the stages involved in starting a business enterprise.
 3. (a) Discuss the merits and demerits of Sole Proprietorship.
Or
(b) Describe the various kinds of cooperative societies.
 4. (a) Explain the advantages and disadvantages of Joint-Stock Company.
Or
(b) What are the contents of Articles of Association?
-

5956

FACULTY OF COMMERCE AND BUSINESS MANAGEMENT

BBA (Retail Operations) I-Semester Examination

Paper-II

In Store Cashiering and Merchandising Operations-I

Time: 3 Hours]

[Max. Marks: 80

SECTION – A (Marks: 5x4=20)

1. Attempt any **Five** questions in short -form:

- a) What is the role of a Point of Sale (POS) system in retail stores?
- b) How do retailers address counterfeit payments at the cash point?
- c) Explain the importance of checking ownership in part exchange transactions.
- d) What risks are associated with offering credit to customers?
- e) List some safety risks and hazards that can occur in a retail store.
- f) Discuss the impact of statutory guidelines on a retailer's credit transactions.
- g) What procedures are in place for validating customer credit limits?
- h) How do retailers address counterfeit payments at the cash point?

SECTION – B (Marks 5 x 12 = 60)

Answer all questions

2. a) Evaluate the significance of cash point security procedures in a retail environment.
(OR)
b) Explore the steps involved in resolving problems that may arise in routine cash point operations.
 3. a) Evaluate the risks and steps involved in processing returns of goods in a retail setting.
(OR)
b) Discuss the need for a customer to part exchange products in a retail setting.
 4. a) How can retailers address customer concerns related to product pricing?
(OR)
b) What risks are associated with offering credit to customers?
 5. a) Elaborate on the importance of health and safety practices in a retail store.
(OR)
b) What is the significance of housekeeping in maintaining a safe retail environment?
 6. a) Explain the procedures for dealing with emergencies in a retail setting.
(OR)
b) Discuss the role of housekeeping in ensuring a safe and organized retail environment.
-

5963

FACULTY OF SCIENCE

B.Sc. (Honours in Computer Science) (I-Semester) Examination

Paper-IV

(Statistics and Probability Models)

Time: 3 Hours]

[Max. Marks: 80

Section A – (Marks: $8 \times 4 = 32$)

Answer any **eight** questions.

1. Define mean, median and mode also discuss its merits and demerits.
2. Define Mathematical, Statistical and axiomatic definitions of probability and give one example for each.
3. The first four moments of a distribution about the value 4 of the variable are 2, 7, 13, and 22 respectively. Find the corresponding moments about the mean. Also find β_1 and β_2 .
4. Explain discrete and continuous random variable and give one example for each.
5. Define characteristic function of random variable X. How to obtain moments using characteristic function.
6. Joint distribution of X and Y is given by $f(x, y) = 4xye^{-(x^2+y^2)}$; $x \geq 0, y \geq 0$ check whether X and Y are independent or not.
7. Define Binomial distribution obtain its m.g.f. and hence find its mean and variance.
8. Derive mean and variance of geometric distribution.
9. If $9P(X = 4) = p(X=2)$ for a binomial distribution with $n = 6$ and probability of success in a single trial is p then find 'p'.
10. Prove lack of memory property of exponential distribution.
11. Obtain mean and variance of beta distribution of first kind.
12. The weights of 200 apples are normally distributed with a mean weight of 70 gms and with standard deviation of 5 gms. Estimate the number of apples whose weight will be.
 - (i) Less than 63 gms.
 - (ii) More than 75 gms.
 - (iii) Between 65 and 72 gms.

[P.T.O

Section-B (Marks: $4 \times 12 = 48$)

Answer **all** questions.

13. (a) Explain skewness and kurtosis with diagrams, which of these characters are essential for a good data.

Or

- (b) What is conditional probability? Based on conditional statement prove that Multiplication and Baye's theorems of probability.

14. (a) Define the following terms with an example:

- i) Random variable
- ii) Bivariate random variable
- iii) Joint probability mass function
- iv) Marginal probability function and
- v) Conditional probability function
- vi) Independence of random variables.

Or

- (b) State Chebychev's and Cauchy-Schwartz inequalities and prove any one of them.

15. (a) Obtain the recurrence relation between the central moments of Poisson distribution.

Or

- (b) Obtain m.g.f. of Negative Binomial distribution hence obtain its mean and variance. Show that mean is less than variance.

16. (a) Define Normal distribution, state its properties and obtain its moments.

Or

- (b) Define Cauchy distribution and derive its characteristics function.

5966
FACULTY OF COMMERCE AND BUSINESS MANAGEMENT
BBA (Logistics) I Semester Examination
BUSINESS STATISTICS
Paper – II

Time: 3 Hours]

[Max. Marks: 80

Section – A (Marks: 5 x 4 = 20)

1. Answer any FIVE of the following questions in short form:

- a. What is secondary data?
- b. What are the properties of Standard Deviation?
- c. What is standard error of estimate?
- d. Write the steps in NWC Rule.
- e. Write the merits of sampling.
- f. The mean height of 50 male workmen in a factory is 60cms and mean height of 50 female workmen in the same factory is 55cms. Find the combined mean height of 100 workmen in the factory.
- g. Given Mean = 50, C.V. = 40%, Karl Pearson's Coefficient of Skewness = - 0.6. Find the Standard Deviation and Mode.
- h. Four coins are tossed simultaneously, find the probability of getting at least two heads.

Section – B (Marks: 5 x 12 = 60)

Answer all questions

2. a) What are the merits and demerits of various methods of collecting primary data?

Or

b) Construct the Frequency polygon for the following data by constructing histogram:

Marks (X)	0-10	10-20	20-30	30-40	40-50
No of students (F)	5	10	20	12	3

3. a) Two sections of 50 students each scored as stated below:

Marks % age	50-60	60-70	70-80	80-90	90-100
Section A	15	16	12	5	2
Section B	4	8	32	4	2

Which section is more consistent and which section gave better performance? Discuss

Or

b) Calculate coefficient of Quartile Deviation and Bowley's coefficient of skewness from the following data:

Profit (Rs. Lakhs)	Below 10	10-20	20-30	30-40	40-50	Above 50
No. of companies	5	12	25	10	6	2

Contd..2..

-2-

4. a) Calculate coefficient of correlation between X and Y from the following series

	X Series	Y series
Number of observations	10	10
Mean	20	16
Sum of square of deviations from mean	30	108
Summation of products of deviations of X and Y series from their respective means	35	

Or

- b) Find the regression equation of Y on X for the following data and estimate the value of Y when X is 40

X:	18	20	22	25	30
Y:	24	28	30	35	44

5. a) Hyderabad Orange Growers have three canning factories. Oranges are transported from four orchards. Transportation cost per ton, capacities and requirements are given below. Find the optimal allocation of output.

Orchards	Factories			Capacity (tons)
	A	B	C	
1	3	7	8	30
2	2	4	7	25
3	5	3	6	40
4	8	5	4	45
Requirement	20	45	60	

Or

- b) Find the assignment which minimises the total cost of the project:

Contractors	Jobs			
	J1	J2	J3	J4
C1	15	29	35	20
C2	21	27	33	17
C3	17	25	37	15
C4	14	31	39	21

6. a) What is probability? Discuss various approaches to probability.

Or

- b) An aptitude test for selecting officers in a bank was conducted on 1,000 candidates, the average score is 42 and the standard deviation of score is 24.

Assuming normal distribution for the scores, find:

- a) The number of candidates whose scores exceed 58.
 b) The number of candidate whose scores lie between 30 and 56.

5972

FACULTY OF COMMERCE AND BUSINESS MANAGEMENT

BBA (Health Care Management) I Semester Examination

HUMAN BIOLOGY AND MEDICAL TERMINOLOGY

Paper – II

Time: 3 Hours]

[Max. Marks: 75

Section – A (Marks: 6 x 5 = 30)

1. Answer any **SIX** of the following questions in short form:

- a. Define reproduction
- b. Circulation and oxygenation
- c. What are the major diseases?
- d. Quaternary care
- e. Injection Dependent Routes
- f. Sexual transmission
- g. Characteristics of Coronary care unit
- h. Neurology and Oncology
- i. Medical encounters

Section – B (Marks: 3 x 15 = 45)

Answer **ALL** questions

2. a) Discuss the functions of Human body system.
b) Write an essay on Endocrine Glands.
Or
c) Explain the Absorption in Digestive System.
d) What are the reasons for using medical terms? Explain.
3. a) Elucidate different types of Routes of medication.
b) Write an essay on Injection Independent Routes
Or
c) Examine the types and stages of disease
d) Write an essay on Cleaning, disinfection and sterilization.
4. a) Describe the Equipment and systems in hospitals.
b) Differentiate between Benign and Malignant Tumors.
Or
c) Explain the Storing medicine safely.
d) Discuss in detail about the Medical records.

5978

FACULTY OF SCIENCE
B.Sc. (I-SEMESTER) EXAMINATION
MEDICAL LABORATORY TECHNOLOGY

Paper-II

Human Physiology-Part-I

Time: 3 Hours]

[Max. Marks: 80

Section – A (Marks: 4 x 12 = 48)

Answer all questions

- 1 a) What is digestion? Explain the digestive process in stomach.
(OR)
b) Explain the composition of Pancreatic Juice, Bile Juice and Intestinal Juice.
- 2 a) Describe the physiology of urine formation.
(OR)
b) Describe the properties and composition of normal urine and urine Output.
- 3 a) What is respiration? Explain about the mechanism of breathing and control of respiration.
(OR)
b) Describe the Gases transport (O₂, CO₂) in respiratory system.
- 4 a) Write about the structure and functions of the Heart.
(OR)
b) Describe the Cardiac cycle, Heart-Sounds, and Cardiac Output.

Section – B (Marks: 8 x 4 = 32)

Answer any **Eight** questions.

- 5 Composition of gastric juices
- 6 Activities of Mouth
- 7 Absorption
- 8 Micturition
- 9 A D H
- 10 Urine out put
- 11 Spiro meter
- 12 Inspiratory Reserve Volume
- 13 O₂ dissociation curves
- 14 Cardiac Output
- 15 ECG
- 16 Blood Pressure

4335/9

FACULTY OF SOCIAL SCIENCES

B.A. (V Semester) Examination

SOCIOLOGY

Paper VI (a)

(Sociology of Development)

(Old)

Time: 3 Hours]

[Max. Marks: 80

Section A – (Marks: 5 × 4 = 20)

1. Attempt any **five** questions in short-form:

- (a) Social progress.
- (b) Economic theory.
- (c) Socialist model.
- (d) Culture as an aid.
- (e) SEZ.
- (f) Agriculture planning.
- (g) Tribal Development.
- (h) Health planning.

Section B – (Marks: 5 × 12 = 60).

Answer all questions.

2. (a) Discuss about change and development.

Or

(b) Explain about sustainable development in ecological and social perspectives.

3. (a) Analyse about capitalist model of development.

Or

(b) Explain about Gandhian model of development.

4. (a) Describe about Liberal theory of Marx Weber and Gunnar Myrdal.

Or

(b) Elucidate about 'World system theory' of Wallerstein.

5. (a) Analyze about development and socio-economic disparities.

Or

(b) Write an essay on gender and development.

6. (a) Bring out the various issues in resettlement in detail.

Or

(b) Explain about industrial development planning and policies.

[P.T.O.]

TELUGU VERSION

విభాగము A – (మార్కులు: $5 \times 4 = 20$)

1. ఏవేని ఐదు ప్రశ్నలకు సంక్షిప్త సమాధానములు వ్రాయుము:
 - (a) సామాజిక ప్రగతి
 - (b) ఆర్థిక సిద్ధాంతం
 - (c) సోషియలిస్ట్ నమూనా
 - (d) సంస్కృతి ఒక సాధనము
 - (e) ఎస్ ఇ జెడ్
 - (f) వ్యవసాయ ప్రణాళిక
 - (g) గిరిజన అభివృద్ధి
 - (h) ఆరోగ్య ప్రణాళిక.

విభాగము B – (మార్కులు: $5 \times 12 = 60$).

అన్ని ప్రశ్నలకు సమాధానములు వ్రాయుము.

2. (a) పరివర్తన మరియు అభివృద్ధి గూర్చి చర్చించండి.
లేదా
(b) పర్యావరణ మరియు సామాజిక దృక్పథాల పరంగా సుస్థిర అభివృద్ధిని గూర్చి వివరించండి.
3. (a) పెట్టుబడిదారీ నమూనాభివృద్ధి గూర్చి విశ్లేషించండి.
లేదా
(b) గాంధీయన్ నమూనాభివృద్ధి గూర్చి వివరించండి.
4. (a) మాక్స్ వెబర్ మరియు గున్నార్ మిర్డాల్ల యొక్క 'ఉదారవాద సిద్ధాంతాన్ని' గూర్చి వర్ణించండి.
లేదా
(b) వాలర్ స్ట్రెయిన్ యొక్క 'ప్రపంచ వ్యవస్థ సిద్ధాంతాన్ని' గూర్చి వివరించండి.
5. (a) అభివృద్ధి మరియు సామాజిక-ఆర్థిక అసమానతల గూర్చి విశ్లేషించండి.
లేదా
(b) లింగం మరియు అభివృద్ధిపై ఒక వ్యాసం వ్రాయండి.
6. (a) పునరావసానంలోని పలు సమస్యలను విశదంగా వెలికి తీయండి.
లేదా
(b) పారిశ్రామిక అభివృద్ధి ప్రణాళిక మరియు విధానాలను గూర్చి వివరించండి.

4336/9

FACULTY OF SOCIAL SCIENCES

B.A. (V Semester) Examination

SOCIOLOGY

Paper VI(b)

(Social Anthropology)

Time: 3 Hours]

[Max. Marks: 80

Section A – (Marks: 5 × 4 = 20).

1. Attempt any **five** questions.
 - (a) Anthropology – sociology.
 - (b) Assimilation.
 - (c) Polygamy.
 - (d) Shamanism.
 - (e) Land alienation.
 - (f) Market exchange.
 - (g) Exploitation of tribes.
 - (h) Tribal nutrition.

Section B – (Marks: 5 × 12 = 60).

Answer all questions.

2. (a) Define Social Anthropology and discuss its scope.
Or
(b) Explain about geographical distribution of tribes in India.
3. (a) Analyse different types of characteristics of culture.
Or
(b) Discuss about different types of cultural theories.
4. (a) Describe the role of family system in Indian tribes.
Or
(b) Explain about kinship usages.
5. (a) Analyse the characteristics and forms of tribal economy.
Or
(b) Elucidate the forms of tribal religion.
6. (a) Write an essay on tribal law and justice.
Or
(b) Analyse the constitutional provisions for Scheduled tribes.

[P.T.O.]

TELUGU VERSION

విభాగము A – (మార్కులు : $5 \times 4 = 20$)

1. ఏవేని ఐదు ప్రశ్నలకు సమాధానములు వ్రాయుము:
 - (a) మానవశాస్త్రం - సమాజశాస్త్రం
 - (b) సమవిలినీకరణం
 - (c) బహు వివాహం
 - (d) షమానిజం
 - (e) భూమి పరాయీకరణ
 - (f) మార్కెట్ మార్పిడి
 - (g) గిరిజనుల దోపిడి
 - (h) గిరిజనుల పోషణ.

విభాగము B – (మార్కులు: $5 \times 12 = 60$)

అన్ని ప్రశ్నలకు సమాధానములు వ్రాయుము.

2. (a) సామాజిక మానవశాస్త్రాన్ని నిర్వచించి దాని పరిధిని చర్చించండి.
లేదా
(b) భారతదేశంలోని గిరిజనుల భౌగోళిక విభజనను గూర్చి వివరించండి.
3. (a) సంస్కృతి యొక్క విభిన్న రకాల లక్షణాలను విశ్లేషించండి.
లేదా
(b) విభిన్న రకాల సంస్కృతి సిద్ధాంతాలను గూర్చి చర్చించండి.
4. (a) భారతీయ గిరిజనులలోని కుటుంబ వ్యవస్థ యొక్క పాత్రను వర్ణించండి.
లేదా
(b) బంధుత్వ ఆచరణలను గూర్చి వివరించండి.
5. (a) గిరిజన ఆర్థిక వ్యవస్థ యొక్క లక్షణాలను మరియు రకాలను విశ్లేషించండి.
లేదా
(b) గిరిజన తెగల మతం యొక్క రూపాలను వివరించండి.
6. (a) గిరిజనుల చట్ట మరియు న్యాయంపై ఒక వ్యాసం వ్రాయుము.
లేదా
(b) షెడ్యూల్డ్ తెగల యొక్క రాజ్యాంగ పరిరక్షణలను విశ్లేషించండి.

4337/9

FACULTY OF SOCIAL SCIENCES

B.A. (V Semester) Examination

SOCIOLOGY

Paper VI(c)

(Social Stratification and Social Mobility)

(Old)

Time: 3 Hours]

[Max. Marks: 80

Section A – (Marks: 5 × 4 = 20).

1. Attempt any **five** questions:
 - (a) Dimensions of Social Stratification.
 - (b) Lanski's theory of Stratification.
 - (c) Factors of class stratification.
 - (d) Horizontal mobility.
 - (e) Constraints to mobility.
 - (f) Gender and social mobility.
 - (g) Sanskritization.
 - (h) Intergenerational mobility.

Section B – (Marks: 5 × 12 = 60).

Answer all questions.

2. (a) Explain about perspectives and concepts in the study of social stratification and social mobility.

Or

- (b) Analyse about social inequality in historical and contemporary contexts.

3. (a) Discuss about caste stratification in India.

Or

- (b) Examine about class stratification in India and its consequences.

[P.T.O.]

4. (a) Elucidate about the contributions of Davis & Moore towards functional theory.

Or

(b) Discuss about Parsons' theory of stratification.

5. (a) Explain about different types of social mobility in detail.

Or

(b) Analyse different factors responsible for mobility.

6. (a) Discuss about modernisation and westernisation.

Or

(b) Write an essay on Islamisation in India in detail.

TELUGU VERSION

విభాగము A – (మార్కులు : $5 \times 4 = 20$)

1. ఏవేని ఐదు ప్రశ్నలకు సమాధానములు వ్రాయుము:

(a) సామాజిక స్థరీకరణ కొలతలు

(b) లెన్స్కీ స్థరీకరణ సిద్ధాంతము

(c) వర్గ స్థరీకరణ కారకాలు

(d) సమస్తరీయ గతిశీలత

(e) గతిశీలత అవరోధాలు

(f) లింగము మరియు సామాజిక గతిశీలత

(g) సంస్కృతీకరణం

(h) తరాంతర గతిశీలత.

విభాగము B – (మార్కులు: 5 × 12 = 60)

అన్ని ప్రశ్నలకు సమాధానములు వ్రాయుము.

2. (a) సామాజిక స్థరీకరణ మరియు సామాజిక గతిశీలత అధ్యయనంలో దృక్పథాలు, భావనలను గూర్చి వివరించండి.

లేదా

- (b) చారిత్రక మరియు సమకాలీన సందర్భాలలో సామాజిక అసమానత గూర్చి విశ్లేషించండి.

3. (a) భారతదేశంలోని కుల స్థరీకరణను గూర్చి చర్చించండి.

లేదా

- (b) భారతదేశంలోని వర్గ స్థరీకరణను మరియు దాని పర్యవసానాలను గూర్చి పరీక్షించండి.

4. (a) డేవిస్ మరియు మూరే ప్రకారం సిద్ధాంతానికి చేసిన కృషిని గూర్చి వివరించండి.

లేదా

- (b) పార్సన్ యొక్క స్థరీకరణ సిద్ధాంతాన్ని గూర్చి చర్చించండి.

5. (a) విభిన్న రకాల సామాజిక గతిశీలతలను గూర్చి విశదంగా వివరించండి.

లేదా

- (b) గతిశీలతకు దోహదపడే పలురకాల కారకాలను విశ్లేషించండి.

6. (a) ఆధునీకరణం మరియు పాశ్చాత్యీకరణం గూర్చి చర్చించండి.

లేదా

- (b) భారతదేశంలోని ఇస్లామీకరణపై ఒక వ్యాసాన్ని విశదంగా వ్రాయండి.

4352/2

FACULTY OF SCIENCE
B.Sc. (V Semester) Examination

ZOOLOGY

Paper VI (a)

(Applied Zoology)

(Old)

Time: 3 Hours]

[Max. Marks: 80

Section A – (Marks: $8 \times 4 = 32$)

Answer all questions.

1. Attempt any **eight** questions in short-form:

- (a) Transport of fish seed.
- (b) Explain: Induced Breeding.
- (c) Structure of silk gland.
- (d) Spinning.
- (e) Apiculture Industry.
- (f) Breeding in poultry.
- (g) Vermiculture techniques.
- (h) Viral disease in Poultry.
- (i) By-products of fishes.
- (j) Cocoons.
- (k) Uses of Apiculture.
- (l) Protozoan disease in poultry.

Section B – (Marks: $4 \times 12 = 48$).

Answer all questions.

2. (a) Write an essay on fresh water fishing gears and crafts.

Or

(b) Write an essay on types of fisheries.

3. (a) Life-cycle of Bombyx mori.

Or

(b) Write an essay on silkworm rearing technology.

[P.T.O.]

4. (a) Write an essay on different methods in Honey extraction.

Or

(b) Write an essay on vermiculture and management.

5. (a) Write an essay on "Poultry as a self employment".

Or

(b) Write an essay on Animal husbandry.

TELUGU VERSION

విభాగము A – (మార్కులు : 8 × 4 = 32)

అన్ని ప్రశ్నలకు సమాధానములు వ్రాయుము.

1. ఏవేని ఎనిమిది ప్రశ్నలకు సంక్షిప్త సమాధానములు వ్రాయుము:

- (a) చేప విత్తన రవాణా
- (b) ప్రేరిత ప్రజననమును వివరించండి.
- (c) పట్టుగ్రంథి యొక్క నిర్మాణం
- (d) స్పిన్నింగ్
- (e) తేనటీగల పరిశ్రమ
- (f) కోళ్ళలో ప్రజననము
- (g) వానపాము పెంపక పద్ధతులు
- (h) కోళ్ళలో వైరస్ వలన కలిగే వ్యాధులు
- (i) చేపల యొక్క ఉత్పన్నకాలు
- (j) పట్టు గూడులు
- (k) ఎపికల్చర్ వలన కలిగే లాభాలు
- (l) కోళ్ళలో వచ్చే ప్రోటోజూవన్ వ్యాధులు.

విభాగము B – (మార్కులు: $4 \times 12 = 48$).

అన్ని ప్రశ్నలకు సమాధానములు వ్రాయుము.

2. (a) మంచి నీటి చేపల వలలు మరియు పడవల గురించి వ్రాయండి.

లేదా

- (b) చేపల పరిశ్రమ రకాల గురించి వ్రాయండి.

3. (a) పట్టుపురుగు జీవిత చరిత్ర గురించి వ్రాయండి.

లేదా

- (b) పట్టుపురుగు పెంపక పద్ధతుల గురించి వ్రాయండి.

4. (a) తేనే సేకరించే పద్ధతుల గురించి వ్రాయండి.

లేదా

- (b) వర్మికల్చర్ యొక్క యాజమాన్య పద్ధతుల గురించి వ్రాయండి.

5. (a) “కోళ్ళ పరిశ్రమ-స్వయం ఉపాధి” – వివరించండి.

లేదా

- (b) పశుసంరక్షణ గురించి వ్యాసం వ్రాయండి.

4353/9

FACULTY OF SCIENCE
B.Sc. (V Semester) Examination
ZOOLOGY
Paper VI (b)
(Food and Nutrition)
(Old)

Time: 3 Hours]

[Max. Marks: 80

Answer all questions.

Section A – (Marks: $8 \times 4 = 32$)

1. Attempt any **eight** questions in short-form:
- (a) Balanced diet
 - (b) Organic food
 - (c) Obesity
 - (d) Fat soluble vitamins
 - (e) Classification of therapeutic diet
 - (f) Cirrhosis of liver
 - (g) Types of media
 - (h) AIDS
 - (i) Spoilage of foods
 - (j) B.M.R and its regulation
 - (k) Immunization schedule in children
 - (l) Malnutrition.

Section B – (Marks: $4 \times 12 = 48$)

Answer all questions.

2. (a) Describe the classifications of food and nutrients and add a note on functions of proteins in diet.

Or

- (b) Explain about the elementary idea of probiotics and prebiotics.

[P.T.O.]

3. (a) Write about the chemistry and biochemical role of vitamin B₁, B₂ niacin and C.

Or

- (b) Describe the dietary care and management in diseases of Gall bladder and pancreas.

4. (a) Explain about the cultivation and nutritional requirements of micro-organisms.

Or

- (b) Write about the causes, treatment and prevention of smoking, alcoholism and drug dependence.

5. (a) Explain about the positive health versus absence of disease.

Or

- (b) Give an account on formulation of RDA and dietary guidelines reference for men and women.

TELUGU VERSION

అన్ని ప్రశ్నలకు సమాధానములు వ్రాయుము.

విభాగము A – (మార్కులు: 8 × 4 = 32)

1. ఏవేని ఎనిమిది ప్రశ్నలకు సంక్షిప్త సమాధానములు వ్రాయుము:

- సమతుల్య ఆహారము
- సేంద్రియ ఆహారము
- ఊబకాయము
- క్రోవులలో కరిగే విటమిన్లు
- చికిత్సా ఆహార వర్గీకరణ
- కాలేయ సిక్రోసిస్
- మీడియా రకాలు
- ఎయిడ్స్ వ్యాధి
- ఆహారం చెడిపోవడం

- (j) B.M.R క్రమబద్ధీకరణ
 (k) చిన్న పిల్లలలో రోగ నిరోధక షెడ్యూల్డ్
 (l) పోషకాహార లోపము.

విభాగము B – (మార్కులు: 4 × 12 = 48)

అన్ని ప్రశ్నలకు సమాధానములు వ్రాయుము.

2. (a) ఆహారమును వర్గీకరించి పోషకాలను గురించి వివరింపుము మరియు ఆహారములు ప్రోటీన్ల యొక్క పాత్రను వివరింపుము.

లేదా

- (b) ప్రోబయోటిక్స్ మరియు ప్రీబయోటిక్స్లను గురించి ఒక ప్రాథమిక ఆలోచనను వివరింపుము.

3. (a) విటమిన్ B₁, B₂ నియాసిన్ మరియు C ల యొక్క రసాయన మరియు జీవ రసాయన చర్యలను గురించి వివరింపుము.

లేదా

- (b) పిత్తాశయము మరియు క్లోమము యొక్క వ్యాధులకు ఆహార నియమ నిబంధనలు మరియు నిర్వహణను గురించి వివరింపుము.

4. (a) సూక్ష్మజీవుల పెంపకములో కావలసిన పోషక పదార్థాల అవసరాలను గురించి వివరింపుము.

లేదా

- (b) ధూమపాణము మరియు మధ్యపానములవలన కలుగు అనర్థములను మరియు వాటి చికిత్సా విధానంలో మందులపై ఆధారపడుటను గురించి వివరింపుము.

5. (a) సానుకూల ఆరోగ్యం మరియు వ్యాధి లేకపోవడము మధ్య వ్యత్యాసాలను వివరింపుము.

లేదా

- (b) RDA యొక్క సూత్రీకరణములను మరియు స్త్రీ, పురుషుల ఆహార మార్గదర్శకాల సూచనలను వివరింపుము.

4354/9

FACULTY OF SCIENCE
B.Sc. (V Semester) Examination
ZOOLOGY
Paper VI (c)
(Bioinstrumentation)
(Old)

Time: 3 Hours]

[Max. Marks: 80

Answer all questions.

Section A – (Marks: $8 \times 4 = 32$)

1. Attempt any **eight** questions in short-form:

- (a) Colorimeter
- (b) Phase contrast microscope
- (c) Principles of microscope
- (d) Agarose gel electrophoresis
- (e) Centrifugation
- (f) Chromatography
- (g) Laminar air flow
- (h) Staining
- (i) Microtome
- (j) Southern hybridization
- (k) Immunodiffusion
- (l) DNA sequencing.

Section B – (Marks: $4 \times 12 = 48$)

Answer all questions.

2. (a) Describe the principles and applications of Electron microscope.

Or

(b) Explain about the Beer and Lambert's Law.

[P.T.O.]

3. (a) Describe the principles and applications of ultracentrifugation.
Or
(b) Write about the principles and applications of chromatography.
4. (a) Write about the histological techniques and principles of tissue fixation, microtomy and mounting.
Or
(b) Describe the tissue culture laboratory equipment of Autoclave, Laminar airflow, and CO₂ incubator.
5. (a) Explain about the Immunodiffusion and Immuno-electrophoresis.
Or
(b) Describe DNA sequencing and Polymerase Chain Reaction (PCR).

TELUGU VERSION

అన్ని ప్రశ్నలకు సమాధానములు వ్రాయుము.

విభాగము A – (మార్కులు : 8 × 4 = 32)

1. ఏవేని ఎనిమిది ప్రశ్నలకు సంక్షిప్త సమాధానములు వ్రాయుము:
- కొలరిమీటర్
 - దశ కాంట్రాస్ట్ మైక్రోస్కోప్
 - మైక్రోస్కోప్ యొక్క సూత్రములను వివరింపుము.
 - అగరోజ్ జెల్ ఎలక్ట్రోఫోరిసిస్
 - అపకేంద్రణ యంత్రము
 - క్రోమటోగ్రఫీ
 - లామినార్ గాలి ప్రవాహం
 - అభిరంజకము
 - కణముల కోయు సూక్ష్మ కత్తి
 - దక్షిణ హైబ్రిడైజేషన్

- (k) అసంక్రమ్య వ్యావసము
(l) DNA క్రమం.

విభాగము B – (మార్కులు : $4 \times 12 = 48$)

అన్ని ప్రశ్నలకు సమాధానములు వ్రాయుము.

2. (a) ఎలక్ట్రాన్ మైక్రోస్కోప్ యొక్క సూత్రములను మరియు అనువర్తనములను గురించి వివరింపుము.
లేదా
(b) బీర్ మరియు లాంబర్ట్ నియమము గురించి వివరింపుము.
3. (a) అతి సూక్ష్మ అభికేంద్రణ యంత్రమును గురించి వివరింపుము.
లేదా
(b) క్రోమటోగ్రఫీ యొక్క సూత్రములను మరియు అనువర్తనములను గురించి వ్రాయుము.
4. (a) జీవకణజాల సాంకేతిక పద్ధతులైన కణజాల స్థిరీకరణ, మైక్రోటోమి మరియు మౌంటింగ్‌ను గురించి వ్రాయుము.
లేదా
(b) కణజాల వర్ధన ప్రయోగశాలలోని ఆటోక్లేవ్, లామినార్ ఎయిర్‌ఫ్లో మరియు CO_2 ఇంక్యూబేటర్ యొక్క పరికరాలను వివరించండి.
5. (a) ఇమ్మ్యూనో డిఫ్యూజన్ మరియు ఇమ్మ్యూనో ఎలక్ట్రోఫోరసిస్‌లను గురించి వివరింపుము.
లేదా
(b) DNA క్రమము మరియు పాలిమరేజ్ చైన్ రియాక్షన్ (PCR) గురించి వివరింపుము.

4356/9

FACULTY OF SCIENCE

B.Sc. (V Semester) Examination

MATHEMATICS

Paper VI (a)

(Solid Geometry)

(Old)

Time: 3 Hours]

[Max. Marks: 80

Section A – (Marks: $8 \times 4 = 32$)

Answer all questions.

1. Answer any **eight** questions:

- (a) Find the centre and radius of the sphere $2x^2 + 2y^2 + 2z^2 - 2x + 4y + 2z + 3 = 0$.
- (b) Find the equation of the sphere through the circle $x^2 + y^2 + z^2 = 9$, $2x + 3y + 4z = 5$ and the point $(1, 2, 3)$.
- (c) Find the value of 'a' for which the plane $x + y + z = a\sqrt{3}$ touches the sphere $x^2 + y^2 + z^2 - 2x - 2y - 2z - 6 = 0$.
- (d) Find the equation of cone whose vertex is (α, β, γ) and base $ax^2 + by^2 = 1$, $z = 0$.
- (e) Show that the general equation to a cone which passes through the three axes is $fyz + gzx + hxy = 0$.
- (f) Show that the semi-vertical angle of a right circular cone admitting sets of three mutually perpendicular generators is $\tan^{-1} \sqrt{2}$.
- (g) Find the equation of a cylinder whose generating line have the direction cosines $(1, m, n)$ and which passes through the circle $x^2 + z^2 = a^2$, $y = 0$.
- (h) Find the enveloping cylinder of the sphere $x^2 + y^2 + z^2 - 2x + 4y = 1$ having its generations parallel to $x = y = z$.
- (i) The axis equation of a right circular cylinder of radius 2 is $\frac{(x-1)}{2} = \frac{y}{3} = \frac{(z-3)}{1}$. Find the equation of right circular cylinder.
- (j) Find the equations to the tangent planes to $7x^2 - 3y^2 - z^2 + 21 = 0$ which passes through the line $7x - 6y + 9 = 0$, $z = 3$.

[P.T.O.]

- (k) Find the condition that the plane $lx + my + nz = p$, should touch the central conicoid, $ax^2 + by^2 + cz^2 = 1$.
- (l) Find the equations to the tangent planes to the surface $4x^2 - 5y^2 + 7z^2 + 13 = 0$ parallel to the plane $4x + 20y - 21z = 0$.

Section B – (Marks: $4 \times 12 = 48$)

Answer all questions.

2. (a) Show that the spheres $x^2 + y^2 + z^2 = 25$ and $x^2 + y^2 + z^2 - 24x - 40y - 18z + 225 = 0$ touch externally and find the point of contact.
- Or
- (b) Find the limiting points of the co-axial system of spheres $x^2 + y^2 + z^2 - 20x + 30y - 40z + 29 + \lambda(2x - 3y + 4z) = 0$.
3. (a) Find the condition that the plane $lx + my + nz = 0$ should touch the cone $ax^2 + by^2 + cz^2 + 2fyz + 2gzx + 2hxy = 0$.
- Or
- (b) (i) Find the equation of the right circular cone whose vertex is origin, axis of the line $x = t, y = 2t, z = 3t$ and whose semi vertical angle is 60° .
- (ii) Find the equations to the cones with vertex is the point $(1, 1, 0)$ and whose guiding curve is $y = 0, x^2 + y^2 = 4$.
4. (a) Obtain the equation of a cylinder whose generators touch the sphere $x^2 + y^2 + z^2 + 2ux + 2vy + 2wz + d = 0$ whose generators parallel to the line $\frac{x}{l} = \frac{y}{m} = \frac{z}{n}$.
- Or
- (b) Find the equation of the right circular cylinder of radius 2 whose axis passes through the point $(1, 2, 3)$ and has direction cosines proportional to $(2, -3, 6)$.
5. (a) If the section of the enveloping one the ellipsoid $\frac{x^2}{a^2} + \frac{y^2}{b^2} + \frac{z^2}{c^2} = 1$ whose vertex P by the plane $z = 0$ is a rectangular hyperbola, show that the locus of P is $\frac{x^2 + y^2}{a^2 + b^2} = \frac{z^2}{c^2} = 1$.
- Or
- (b) A tangent plane to the conicoid $ax^2 + by^2 + cz^2 = 1$ meets the co-ordinate axes at P, Q, R. Find the locus of the centroid of the triangle PQR.

TELUGU VERSION

విభాగము A – (మార్కులు: 8 × 4 = 32)

అన్ని ప్రశ్నలకు సమాధానములు ఇవ్వండి.

1. ఏవేని ఎనిమిది ప్రశ్నలకు సమాధానములు వ్రాయండి:

- (a) గోళము $2x^2 + 2y^2 + 2z^2 - 2x + 4y + 2z + 3 = 0$ యొక్క కేంద్రము మరియు వ్యాసార్థమును కనుక్కోండి.
- (b) $x^2 + y^2 + z^2 = 9$, $2x + 3y + 4z = 5$ అనే వృత్తం గుండా మరియు $(1,2,3)$ బిందువు గుండాపోయే గోళం సమీకరణం కనుక్కోండి.
- (c) $x^2 + y^2 + z^2 - 2x - 2y - 2z - 6 = 0$ అనే గోళాన్ని $x + y + z = a\sqrt{3}$ తలం స్పృశిస్తే 'a' విలువ కనుక్కోండి.
- (d) శీర్షము (α, β, γ) మరియు భూవక్రము $ax^2 + by^2 = 1$, $z = 0$ గా గల శంఖువు సమీకరణమును కనుక్కోండి.
- (e) నిరూపకాక్షాల గుండాపోయే శంఖువు యొక్క సాధారణ సమీకరణము $fyz + gzx + hxy = 0$ అని చూపండి.
- (f) ఒక వర్తుల శంఖువునకు మూడు పరస్పరం లంబంగా ఉండే జనకరేఖలుంటే దాని శీర్షార్థ కోణము $\tan^{-1} \sqrt{2}$ అని చూపండి.
- (g) $(1, m, n)$ దిక్ సంఖ్యలు కలిగిన జనకరేఖ మరియు వృత్తము $x^2 + z^2 = a^2$, $y = 0$ గుండాపోయే స్థాపకము సమీకరణం కనుక్కోండి.
- (h) జనకరేఖలు $x = y = z$ అను రేఖకు సమాంతరంగా ఉంటూ $x^2 + y^2 + z^2 - 2x + 4y = 1$ అను గోళమునకు స్పర్శ స్థాపకము సమీకరణం కనుక్కోండి.
- (i) $\frac{(x-1)}{2} = \frac{y}{3} = \frac{(z-3)}{1}$ అక్షంగానూ 2 వ్యాసార్థమున్న లంబవర్తుల స్థాపకము సమీకరణం కనుక్కోండి.
- (j) $7x - 6y + 9 = 0$, $z = 3$ అను సరళరేఖ గుండా పోతూ $7x^2 - 3y^2 - z^2 + 21 = 0$ అను ఉపరితలమునకు స్పర్శతలముల సమీకరణాలు కనుక్కోండి.
- (k) $ax^2 + by^2 + c^2 = 1$ అను శాఖవజానికి $lx + my + nz = p$ అనునది స్పర్శతలము కావడానికి నియమము కనుక్కోండి.
- (l) $4x^2 - 5y^2 + 7z^2 + 13 = 0$ అనే ఉపరితలమునకు $4x + 20y - 21z = 0$ అను తలమునకు సమాంతరంగా ఉండే స్పర్శ తలముల సమీకరణాలు కనుక్కోండి.

[P.T.O.]

విభాగము B – (మార్కులు : $4 \times 12 = 48$)

అన్ని ప్రశ్నలకు జవాబులు వ్రాయుము.

2. (a) $x^2 + y^2 + z^2 = 25$ మరియు $x^2 + y^2 + z^2 - 24x - 40y - 18z + 225 = 0$ గోళాలు బాహ్యంగా స్పృశించుకుంటాయని చూపి స్పర్శ బిందువును కనుక్కోండి.

లేదా

- (b) $x^2 + y^2 + z^2 - 20x + 30y - 40z + 29 + \lambda(2x - 3y + 4z) = 0$ సూచించే సహతల గోళ సరణి అవధి బిందువులు కనుక్కోండి.

3. (a) తలము $lx + my + nz = 0$, $ax^2 + by^2 + cz^2 + 2fyz + 2gzx + 2hxy = 0$ శంఖువును స్పృశించడానికి నియమము కనుక్కోండి.

లేదా

- (b) (i) శీర్షము మూల బిందుపై, శీర్షాక్షం $x = t$, $y = 2t$, $z = 3t$ మరియు శీర్షార్థ కోణం 60° గా కలిగిన వర్తుల శంఖువు సమీకరణం కనుక్కోండి.

- (ii) శీర్షము $(1, 1, 0)$ మరియు భూవక్రము $y = 0$, $x^2 + y^2 = 4$ గా కల శంఖువు సమీకరణం కనుక్కోండి.

4. (a) ఒక స్థాపకము యొక్క జనకరేఖ, $x^2 + y^2 + z^2 + 2ux + 2vy + 2wz + d = 0$ అనే గోళమును స్పృశించే మరియు $\frac{x}{l} = \frac{y}{m} = \frac{z}{n}$ అనే రేఖకు సమాంతరంగా ఉన్న జనకరేఖ గుండా పోయే స్థాపకము సమీకరణమును కనుక్కోండి.

లేదా

- (b) స్థాపాక్షము $(1, 2, 3)$ బిందువు గుండాపోతూ $(2, -3, 6)$ దిక్ సంఖ్యలు కలిగి 2 వ్యాసార్థమున్న లంబవర్తుల స్థాపక సమీకరణము కనుక్కోండి.

5. (a) P శీర్షంగా ద్విర్ణ వృత్తజము $\frac{x^2}{a^2} + \frac{y^2}{b^2} + \frac{z^2}{c^2} = 1$ నకు స్పర్శ శంఖువును $z = 0$ తలము ఖండిస్తే

ఆ ఛేదన వక్రము ఒక లంబ అతిపరావలయము. P యొక్క బిందు పథము $\frac{x^2 + y^2}{a^2 + b^2} = \frac{z^2}{c^2} = 1$ అని చూపండి.

లేదా

- (b) $ax^2 + by^2 + cz^2 = 1$ శాంఖవజానికి గల స్పర్శ తలం నిరూపక అక్షాలను P, Q, R ల వద్ద ఖండిస్తే త్రిభుజం PQR యొక్క కేంద్రభాసం బిందు పథం కనుక్కోండి.

4357/9

FACULTY OF SCIENCE

B. Sc. (V Semester) Examination

MATHEMATICS

Paper VI(b)

(Integral Calculus)

(Old)

Time: 3 Hours]

[Max. Marks: 80

Section A – (Marks: $8 \times 4 = 32$)

(Short Answer Questions)

Answer all questions.

1. Answer any **eight** questions:

- (a) Integrate the function $f(x,y) = x + y$ over the region bounded by $x + y = z$ and $y^2 - 2y - x = 0$.
- (b) Evaluate $\iint_D 3y \, dA$, where D is the region bounded by $xy^2 = 1$, $y = x$, $x = 0$ and $y = 3$.
- (c) Evaluate $\iint_D (1 - x - y) \, dA$, where D is the triangular region with vertices $(0,0)$, $(1,0)$, $(0,1)$.
- (d) Evaluate $\int_0^1 \int_0^x (z - x - y) \, dy \, dx$.
- (e) Evaluate $\int_0^1 \int_y^{2y} e^x \, dx \, dy$.
- (f) Evaluate $\iiint_{[-1,1] \times [0,2] \times [1,3]} xyz \, dv$.
- (g) Integrate $f(x,y,z) = 2x - y + z$, over the region W bounded by the cylinder $z = y^2$, the xy -plane, the planes $x = 0$, $x = 1$, $y = -2$, $y = 2$.
- (h) Integrate $f(x,y,z) = 8xyz$, over the region W bounded by the cylinder $z = y^2$, the plane $y + z = 9$ and the xy -plane.
- (i) Integrate $f(x,y,z) = 3x$, over the region W bounded by the region in the octant by $z = x^2 + y^2$, $x = 0$, $y = 0$ and $z = 4$.
- (j) Find the image of the unit square $D^* = [0,1] \times [0,1]$ under the transformation $T(u, v) = (u + v, u - v)$.

[P.T.O.]

- (k) Let $T(u, v) = (u + v, u - v)$. Write $T(u, v)$ as $A \begin{bmatrix} u \\ v \end{bmatrix}$ for a suitable matrix A .
- (l) If $T(u, v) = \begin{bmatrix} 2 & 3 \\ -1 & 1 \end{bmatrix} \begin{bmatrix} u \\ v \end{bmatrix}$ and D^* is the parallelogram whose vertices are $(0,0)$, $(1,3)$, $(-1,2)$ and $(0,5)$, determine $D = T(D^*)$.

Section B – (Marks: $4 \times 12 = 48$)

(Essay Type Questions)

2. (a) Let D be an elementary region in \mathbf{R}^2 and f a continuous functions on D . If D is type 1 then prove that $\iint_D f \, dA = \int_a^b \int_{y(x)}^{\delta(x)} f(x, y) \, dy \, dx$.

Or

- (b) Calculate $\iint_D y \, dA$, where D is the region bounded by the line $x - y = 0$ and the parabola $x = y^2 - 2$.

3. (a) Find the area of region D , bounded by the graph of $y = \ln x$ over the x -interval $[1, e]$.

Or

- (b) Evaluate the iterative integral $\int_{-1}^2 \int_1^{z^2} \int_0^{y+z} 3yz^2 \, dx \, dy \, dz$.

4. (a) The solid bounded by the ellipsoid $E = \frac{x^2}{a^2} + \frac{y^2}{b^2} + \frac{z^2}{c^2} = 1$, where a, b, c are positive constants in the type 1, type 2, type 3 forms and discuss the same geometrically.

Or

- (b) Calculate the volume of the solid W sitting in the first octant and bounded by the co-ordinate planes, the paraboloid $z = x^2 + y^2 + 9$, and the parabolic cylinder $y = 4 - x^2$.

5. (a) Use the change of variables, calculate $\iint_D \cos(x+2y) \sin(x-y) \, dx \, dy$ over the triangular region D bounded by lines $y = 0, y = x$ and $x + 2y = 8$.

Or

- (b) Evaluate $\iint_D \frac{1}{\sqrt{4-x^2-y^2}} \, dA$, where D is the disk of radius 1 with center at $(0,1)$.

TELUGU VERSION

విభాగము A – (మార్కులు : 8 × 4 = 32)

(స్వల్ప సమాధాన ప్రశ్నలు)

అన్ని ప్రశ్నలకు సమాధానములు వ్రాయుము.

1. ఏవేని ఎనిమిది ప్రశ్నలు యత్నింపుము.

- (a) $x + y = z$ మరియు $y^2 - 2y - x = 0$ లచే పరిబద్ధమైన ప్రదేశం వెంబడి $f(x,y) = x + y$ యొక్క సమాకలనం కనుగొనుము.
- (b) $\iint_D 3y \, dA$ ని గణించుము. ఇక్కడ $xy^2 = 1, y = x, x = 0$ మరియు $y = 3$ లచే పరిబద్ధమైన ప్రదేశం D .
- (c) $\iint_D (1 - x - y) \, dA$ ని గణించుము. ఇక్కడ D అనేది $(0,0), (1,0), (0,1)$ శీర్షాలు గల త్రిభుజ ప్రదేశం.
- (d) $\int_0^1 \int_0^x (z - x - y) \, dy \, dx$ ని గణించుము.
- (e) $\int_0^1 \int_y^{2y} e^x \, dx \, dy$ ని గణించుము.
- (f) $\iiint_{[-1,1] \times [0,2] \times [1,3]} xyz \, dv$ ని గణించుము.
- (g) $f(x,y,z) = 2x - y + z$ యొక్క సమాకలనంను, స్థాపము $z = y^2$, xy -తలం, సమతలంలు $x = 0, x = 1, y = -2, y = 2$ లచే పరిబద్ధమైన ప్రదేశం W వెంబడి కనుగొనుము.
- (h) $f(x,y,z) = 8xyz$ యొక్క సమాకలనంను, స్థాపము $z = y^2$, తలం $y + z = 9$ మరియు xy -తలం లచే పరిబద్ధమైన ప్రదేశం W వెంబడి కనుగొనుము.
- (i) $f(x,y,z) = 3x$ యొక్క సమాకలనంను, మొదటి అష్టకంలో $z = x^2 + y^2, x = 0, y = 0, z = 4$ లచే పరిబద్ధమైన ప్రదేశం W పై కనుగొనుము.
- (j) రూపాంతరం $T(u, v) = (u + v, u - v)$ ద్వారా చతురస్రం $D^* = [0,1] \times [0,1]$ యొక్క ప్రతిబింబం కనుగొనుము.
- (k) $T(u,v) = (u + v, u - v)$ అనుకొనుము. తగిన మాత్రిక A కి $T(u, v)$ ని $A \begin{bmatrix} u \\ v \end{bmatrix}$ రూపంలో వ్రాయుము.
- (l) $T(u,v) = \begin{bmatrix} 2 & 3 \\ -1 & 1 \end{bmatrix} \begin{bmatrix} u \\ v \end{bmatrix}$ మరియు D^* అనేది $(0,0), (1,3), (-1,2)$ మరియు $(0,5)$, శీర్షాలు గల సమాంతర చతుర్భుజం ఐనచో, $D = T(D^*)$ ని నిర్ధారించుము.

[P.T.O.]

విభాగము B – (మార్కులు : 4 × 12 = 48)

(వ్యాసరూప సమాధాన ప్రశ్నలు)

2. (a) \mathbf{R}^2 లో D ఒక ప్రాథమిక ప్రదేశం అనుకొనుము, మరియు D పై f ఒక అవిచ్ఛిన్న ప్రమేయం, D ఒక type 1 ఐనచో, $\iint_D f dA = \int_a^b \int_{y(x)}^{\delta(x)} f(x,y) dy dx$ అని చూపుము.

- (b) $\iint_D y dA$ ని కనుగొనుము. ఇక్కడ సరళరేఖ $x - y = 0$ & పరావలయం $x = y^2 - 2$ లచే ఆవరింపబడిన ప్రదేశం D.

3. (a) రేఖా చిత్రం $y = \ln x$ వెంబడి x-అంతరం $[1, e]$ లచే ఆవరింపబడిన ప్రదేశం D యొక్క వైశాల్యం కనుగొనుము.

లేదా

- (b) సమాకలనం $\int_{-1}^2 \int_0^{y+z} \int_0^z 3yz^2 dx dy dz$ ని గణించుము.

4. (a) దీర్ఘవృత్తీయం $E = \frac{x^2}{a^2} + \frac{y^2}{b^2} + \frac{z^2}{c^2} = 1$, చే ఆవరింపబడిన ఘణం type 1, type 2, type 3 రూపం మరియు దాని జ్యామితీయతను వివరింపుము. ఇక్కడ a, b, c లు ధన స్థిరాంకంలు.

లేదా

- (b) మొదటి అష్టకంలో వుంటూ, నిరూపక తలంలు, పరావలీయం $z = x^2 + y^2 + 9$ మరియు పరివలీయ స్థూపం $y = 4 - x^2$ లచే ఆవరింపబడిన ఘణం W యొక్క ఘణపరిమాణంను కనుగొనుము.

5. (a) చరాంకంలను మార్పుల ద్వారా $\iint_D \cos(x+2y) \sin(x-y) dx dy$ ని సరళ రేఖలు $y = 0$, $y = x$ మరియు $x + 2y = 8$ లచే పరిబద్ధమైన త్రిభుజ ప్రదేశం D వెంబడి కనుగొనుము.

లేదా

- (b) $\iint_D \frac{1}{\sqrt{4-x^2-y^2}} dA$, A ని గణించుము. ఇక్కడ D అనేది వ్యాసార్థం 1 కల్గి, కేంద్రం (0,1) వద్ద గల ఒక బిళ్ళ.

4415/9

FACULTY OF SCIENCE
B.C.A. (V Semester) Examination
E-COMMERCE TECHNOLOGIES
Paper IV

Time: 3 Hours]

[Max. Marks: 70

Section A – (Marks: $6 \times 5 = 30$)

1. Answer any **six** from the following:
- (a) List the advantages and disadvantages of E-Commerce.
 - (b) Write briefly about functions of E-Commerce.
 - (c) What factors do we need to consider before going for the design of Website for E-Commerce Organization? Explain in brief about each.
 - (d) Write in brief about Shopping Bots.
 - (e) Write in brief about the advantages of EDI.
 - (f) Write in brief about the advantages of online shopping.
 - (g) Write briefly about C2G and B2G models.
 - (h) What factors influence the E-Commerce personalization?

Section B – (Marks: $4 \times 10 = 40$)

Answer all questions.

2. (a) Define E-Commerce. List and explain about its goals and technical components.
- Or
- (b) Write in detail about the scope and models of E-Commerce.
3. (a) Explain in detail about the Web Promotion activity.
- Or
- (b) List and explain about the steps of registering a Domain name.

[P.T.O.]

4. (a) Write a detailed note on different types of Electronic Payment Systems.
Or
(b) Write in detail about an Electronic Data Interchange (EDI) model.
5. (a) What strategies do you adopt in the development of E-Commerce website?
Or
(b) Explain about the E-Cycle of Internet Marketing.
-

4419/9

FACULTY OF ARTS

B.A. (Languages-Telugu) (V Semester) Examination

SANSKRIT

Paper V

Time : 3 Hours]

[Max. Marks : 80

1. ఈ క్రింది వానిలో ఏవేని ఐదింటికి సంక్షిప్త సమాధానములిమ్ము:

అ భాగము (మాకులు: 5 × 4 = 20)

- నివర్త్యసోఽను ప్రజతః కృతానా తీ
నతీంద్రియ జ్ఞాన నిధి ర్నభస్నదః ।
సమాసద త్సాదిత దైత్య సంపదః
పదం మహేంద్రాలయ చారు చక్రిణః - తాత్పర్యము వ్రాయుము.
- ఆకర్ణ్య చ తమహమశృత పూర్వము ప
జాత దేవధు రర్భకతయా జర్జరిత కరణ వివరో
భయ విహ్వలః సమీపవర్తినః పితుః ప్రతీ
కార బుద్ధ్యాజరాశిధిల పక్షపుటాంతరమ విశమ్ - అనువదించుము.
- 'సప్తవ్యధికరణే' సోదాహరణంగా వివరింపుము.
- 'అవ్యయా భాదే చాకాలే' సోదాహరణంగా వివరించుము.
- స్తోకాన్తిక దూరార్థ కృచ్ఛాణిక్తేన సోదాహరణంగా వివరింపుము.
- మాఘ కావ్య కవి గురించి తెలుపుము.
- గద్య కావ్యము గురించి తెలుపుము.
- వైనతేయ ఇవ వినతానంద జననః సందర్భ సహిత వ్యాఖ్య వ్రాయుము.

అ భాగము (మాకులు: 5 × 12 = 60)

2. ఈ క్రింది శ్లోకములలో ఒక శ్లోకమునకు ప్రతిపదార్థ తాత్పర్యములు వ్రాయుము:

- గతం తిరశ్చీన మనూరు సారధేః
ప్రసిద్ధ మూర్ధ్వ జ్వలసం హ విర్భుజః।
పతత్యధోధామ విసారి సర్వతః
కిమేత దిత్యాకుల మీక్షితంజనైః

[P.T.O.]

- (b) తమస్య మధ్య దికయాది పూరుష
స్వవర్యయా సాధు నవర్య పుంజయత్ |
గృహాను పైతం ప్రణయం దభీష్వవో
భ వన్తి నా పుణ్య కృతా మనీషిణః

3. (a) నారదుని వర్ణించుము.

లేదా

- (b) తన రాకను గురించి నారదుడు కృష్ణునితో ఏమి చెప్పెను?

4. (a) చిలుక రాజును ప్రశంసించిన విధమును తెలియజేయుము.

లేదా

- (b) వింధ్యాటవిని వర్ణించుము.

5. (a) 'కర్తృకరణ యోస్త్వతీయా' సోదాహరణముగా వివరింపుము.

లేదా

- (b) హరయే నమః రూప నిష్పత్తి చేయుము.

6. (a) తృతీయా సప్తమ్యోర్భహుళమ్ సూత్రమును సోదాహరణంగా వివరింపుము.

లేదా

- (b) 'సదీభిశ్చ' సూత్రమును సోదాహరణముగా వివరింపుము.

4426/9

FACULTY OF COMMERCE AND BUSINESS MANAGEMENT

B.B.A. (V Semester) Examination

MANAGEMENT ACCOUNTING

Paper II (Old)

Time: 3 Hours]

[Max. Marks: 80

Answer all questions in serial order.

Section A – (Marks: $5 \times 4 = 20$)

1. Answer any **five** questions:

- (a) Define Management Accounting.
- (b) What is Comparative Analysis?
- (c) Define Ratio Analysis.
- (d) What is CVP Analysis?
- (e) What is Margin of Safety?
- (f) Calculate Current Ratio from the following information:

Creditors Rs. 2,45,000; Bank Loan Rs. 1,05,000; Inventory Rs. 2,80,000;
Debtors Rs. 1,75,000; and Cash Rs. 35,000.

- (g) Given: Selling price per unit Rs. 40; Variable expenses Rs. 28; Fixed Cost Rs. 15,84,000. Calculate BEP in rupees.
- (h) Given: Sales Rs. 4 lakhs; Variable Cost Rs. 3 lakhs and profit Rs. 40,000. Calculate Margin of Safety.

Section B – (Marks: $5 \times 12 = 60$)

Answer all questions.

2. (a) Explain the relationship between management accounting and cost accounting.
Or
(b) Explain the various bases of cost classification.

[P.T.O.]

3. (a) Explain various techniques of financial analysis.

Or

- (b) From the following information prepare a Common Size Balance Sheet.

	31 st March, 2022	31 st March, 2023
Equity share capital	4,00,000	6,00,000
Debentures	2,00,000	3,25,000
Sundry Creditors	2,55,000	1,17,000
Bank Overdraft	7,000	10,000
Total Liabilities & Capital	8,62,000	10,52,000
Plant & Machinery	1,00,000	2,00,000
Land & Building	3,60,000	5,40,000
Investments	2,70,000	1,70,000
Sundry Debtors	1,00,000	88,000
Cash in Hand	32,000	54,000
Total Assets	8,62,000	10,52,000

4. (a) Define Ratio and explain its importance and limitations.

Or

- (b) From the following information calculate the following ratios:

- (i) Quick Ratio (ii) Stock Turnover Ratio
(iii) Debt-Equity Ratio (iv) Return on Investment.

Information: Current assets Rs. 5,00,000; Opening stock Rs. 50,000; Closing stock Rs. 1,50,000; Cost of goods sold Rs. 12,00,000; Gross profit Rs. 2,00,000; Indirect expenses Rs. 20,000; Equity share capital Rs. 7,00,000; 10% Preference share capital Rs. 3,00,000; 12% Debentures Rs. 2,00,000; Current liabilities Rs. 2,00,000; General Reserve Rs. 1,00,000.

5. (a) Define BEP and explain the steps involved in drawing break-even chart and also show the Break-even chart.

Or

(b) The following information was extracted from the books of Bharath Co. Ltd.:

Sales	1,80,000
Less: Variable cost	<u>1,44,000</u>
Contribution	36,000
Less: Fixed cost	<u>24,000</u>
Net Profit	<u>12,000</u>

Calculate: (i) P/V Ratio: (ii) Break-even point; (iii) Net Profit earned at sales of Rs. 2,70,000; (iv) Sales required to earn a profit of Rs. 24,000.

6. (a) Explain various applications of marginal costing in decision-making.

Or

(b) From the following, comment (i) there is no key factor (ii) output is key factor.

Cost per unit

	(Rs.)	
	A	B
Materials	200	150
Wages	100	200
Fixed costs	350	100
Variable costs	150	200
Profit	200	350
Selling Price	1,000	1,000
Output per week (units)	200	100

4437/9

FACULTY OF COMMERCE AND BUSINESS MANAGEMENT

B.Com. (V Semester) Examination

BUSINESS LAWS

Paper II

(Common to all)

(Old)

Time: 3 Hours]

[Max. Marks: 80

Section A – (Marks: 5 × 4 = 20)

1. Answer any **five** questions in short-form:

- (a) Agreement
- (b) Minor
- (c) Legality of object
- (d) Appeals
- (e) Goods
- (f) Trade Secrets
- (g) Offences
- (h) Trade Mark.

Section B – (Marks: 5 × 12 = 60)

Answer all questions.

2. (a) What are the essentials of a valid contract?

Or

(b) Write about minor agreements.

3. (a) Write about contingent contract.

Or

(b) What are the different modes of discharge of contract?

[P.T.O.]

4. (a) Distinguish between sale and agreement to sell.
Or
(b) Distinguish between conditions and warranties.
5. (a) What is trade mark? Explain the procedure for registration of trade marks.
Or
(b) What are Intellectual Property Rights?
6. (a) Write a note on digital signature.
Or
(b) What are the objectives of Environmental Protection Act, 1986?

TELUGU VERSION

విభాగము A – (మార్కులు : 5 × 4 = 20)

1. ఏవేని ఐదు ప్రశ్నలకు సంక్షిప్త సమాధానములు వ్రాయుము:
- (a) ఒప్పందం
(b) మైనరు
(c) న్యాయాత్మక ధ్యేయం
(d) అప్పీలు
(e) సరుకులు
(f) వ్యాపార రహస్యాలు
(g) నేరాలు
(h) ట్రేడ్ మార్క్

విభాగము B – (మార్కులు: 5 × 12 = 60)

అన్ని ప్రశ్నలకు సమాధానములు వ్రాయుము.

2. (a) కాంట్రాక్టు ఆవశ్యకాలను వివరింపుము.

లేదా

- (b) మైనర్ ఒప్పందాలను గూర్చి వ్రాయుము.

3. (a) అగంతుక కాంట్రాక్టులను గూర్చి వ్రాయుము.

లేదా

- (b) కాంట్రాక్టు విమోచనానికి గల వివిధ మార్గాలను తెలుపుము.

4. (a) అమ్మకము మరియు అమ్మకపు ఒప్పందము మధ్య తేడాలను తెలుపుము.

లేదా

- (b) షరతులు మరియు పూచీల మధ్య వ్యత్యాసాలను వివరింపుము.

5. (a) ప్రేడ్మార్క్ అనగానేమి? ప్రేడ్మార్క్ నమోదు ప్రక్రియను వివరింపుము.

లేదా

- (b) మేథోసంపత్తి హక్కులు అనగానేమి?

6. (a) డిజిటల్ సంతకముపై ఒక వ్యాసం వ్రాయండి.

లేదా

- (b) పర్యావరణ పరిరక్షణ చట్టం 1986 యొక్క ధ్యేయాలను వివరింపుము.

4709/1

FACULTY OF SOCIAL SCIENCES

B. H. M. & C.T. (V Semester) Examination

HOTEL ACCOUNTING & FINANCIAL MANAGEMENT

Paper VI

Time: 3 Hours]

[Max. Marks: 75

Section A – (Marks: $10 \times 2\frac{1}{2} = 25$).

Answer all questions.

Each question carries $2\frac{1}{2}$ marks.

1. Cash Book.
2. Trail Balance errors.
3. Long-terms finance.
4. Gross profit.
5. Sales Record.
6. Foreign Exchange.
7. Capital.
8. Revenue Expenditure.
9. Cash budget.
10. Zero-based budget.

Section B – (Marks: $5 \times 10 = 50$).

Answer any five questions.

Each question carries 10 marks.

11. Mention the Generally Accepted Accounting Principles (GAAP).
 12. Write about Accounting Tools.
 13. Examine the nature and scope of Financial Management.
 14. Examine the sources of Finance.
 15. Write about Cash Management.
 16. Discuss the factors affecting the working capital requirements.
 17. Write a note on Budgeting in an Indian hotel.
-

5379/2

FACULTY OF COMMERCE AND BUSINESS MANAGEMENT

B. Com. (V Semester) Examination

COMPUTERIZED ACCOUNTING

Paper II (a)

(Common for B. Com. Reg./ Tax procedures / Computers)

(New)

Time: 3 Hours]

[Max. Marks: 50

Section A – (Marks: $5 \times 3 = 15$).

1. Attempt any **five** questions:

- (a) What is ERP?
- (b) Key Board convention.
- (c) What is Inventory?
- (d) Credit note.
- (e) Secondary creation of Ledgers.
- (f) Cash Flow Statement.
- (g) Stock Categories.
- (h) Cost Centers.

Section B – (Marks: $5 \times 7 = 35$).

Answer all the following questions.

2. (a) Discuss the process of getting started with ERP.

Or

(b) Explain the process of company creation, alteration in ERP.

3. (a) Explain in detail about Inventory masters in ERP.

Or

(b) Explain the process of Inventory recording in ERP.

4. (a) Explain the various types of accounting vouchers in ERP.

Or

(b) Explain about Debit note and Credit note with examples.

[P.T.O.]

5. (a) Write about New Reference, Against Reference, Advance, On Account with examples.

Or

- (b) Explain the process of activation of Maintaining Bill-wise in ERP.

6. (a) What is MIS report? Explain the different types of MIS reports in ERP.

Or

- (b) What is Receivables management? Explain its objectives.

TELUGU VERSION

విభాగము A – (మార్కులు: $5 \times 3 = 15$).

1. ఏవేని ఐదు ప్రశ్నలకు సమాధానములు వ్రాయుము:

- ERP అనగానేమి?
- కీ బోర్డు కన్వెన్షన్
- ఇన్వెంటరీ అనగానేమి?
- క్రెడిట్ నోట్
- సెకండరీ క్రియేషన్ ఆఫ్ లెడ్జర్స్
- నగదు ప్రవాహ నివేదిక
- స్టాక్ కేటగిరీస్
- కాస్ట్ సెంటర్స్

విభాగము B – (మార్కులు: $5 \times 7 = 35$).

క్రింది ప్రశ్నలకు **అన్ని** సమాధానములు వ్రాయుము.

2. (a) ERP ని సమాయత్తం చేసే విధానాన్ని వివరించండి.

లేదా

- (b) ERP లో కంపెనీని క్రియేట్ చేయుట, ఆల్టర్ చేయు విధానాన్ని వివరించండి.

3. (a) ERP లో గల ఇన్వెంటరీ మాస్టర్స్‌ని వివరించండి.

లేదా

(b) ERP లో ఇన్వెంటరీ నమోదు చేసే విధానాన్ని వివరించండి.

4. (a) ERP లో గల వివిధ రకాల అకౌంటింగ్ వోచర్స్‌ని వివరించండి.

లేదా

(b) డెబిట్ నోట్ మరియు క్రెడిట్ నోట్‌ని సాదాహరణముగా వివరించండి.

5. (a) న్యూ రిఫరెన్స్, ఆగ్నెస్ట్ రిఫరెన్స్, అడ్వాన్స్, ఆన్ అకౌంట్ అంశాలను ఉ సాదాహరణముగా వివరించండి.

లేదా

(b) ERP లో బిల్ వైస్ మేన్జనింగ్‌ని ఆక్టివేట్ చేసే విధానాన్ని వివరించండి.

6. (a) MIS రిపోర్ట్ అనగానేమి? ERP లో వివిధ రకాల MIS రిపోర్ట్స్‌ని వివరించండి.

లేదా

(b) రిసివబుల్స్ మేనేజ్మెంట్ అనగానేమి? దాని యొక్క ఉద్దేశ్యాలను వివరించండి.

5380/2
FACULTY OF COMMERCE AND BUSINESS MANAGEMENT
B.Com. (V Semester) Examination
Financial Decision Making – I
Paper – II(b)
(Common for General / TP / CA / BA)
(New)

Time: 3 Hour]

[Marks: 80

Section – A

(Marks: 5 x 4 = 20)

1. Answer any FIVE (5) of the following:
 - a) What is Common Size Financial Statement?
సమాన స్థాయి పట్టిక అంటే ఏమిటి?
 - b) What do you mean by Leverage Ratio?
లివరేజ్ నిష్పత్తులు అంటే ఏమిటి?
 - c) Define Risk and Return.
రిస్క్ మరియు రిటర్న్ లను నిర్వచించండి.
 - d) Define Cost of Capital.
మూలధనం యొక్క వ్యయంను నిర్వచించండి.
 - e) What are the differences between equity and preference capitals?
ఈక్విటీ మరియు అధీకృత మూలధనంలను వివరించండి.
 - f) What is a Secondary Offering IPO?
ద్వితీయ ఆఫరింగ్ IPO అంటే ఏమిటి?
 - g) What are the objectives of cash management?
నగదు నిర్వహణ లక్ష్యాలు ఏమిటి?
 - h) What do you know about fixed and floating exchange rates?
స్థిర మరియు ఫ్లోటింగ్ మారక రేటులు అంటే ఏమిటి?

Section – B (Marks: 5 x 12 = 60)

Answer all questions

2.
 - a) Explain various Liquidity and Profitability Ratios.
వివిధ ద్రవ్యత్వపు మరియు లాభదాయక నిష్పత్తులను వివరించండి.
Or / లేదా
 - b) Explain the impact of changes in accounting treatment.
గణకశాస్త్ర పద్ధతుల లో మార్పుల వల్ల వచ్చే ప్రభావాలను వివరించండి.
3.
 - a) Explain the relationship between Risk and Return.
రిస్క్ మరియు రిటర్న్ ల మధ్య సంబంధం ను వివరించండి.
Or / లేదా
 - b) Explain various types of financial instruments.
వివిధ రకాల ఆర్థిక సాధనాలను వివరించండి.
4.
 - a) Explain various long-term capital providing financial institutions.
వివిధ దీర్ఘకాలిక మూలధన వనరులను అందచేసే సంస్థలను వివరించండి.

P.T.O

Or / లేదా

b) Explain factors to be considered for dividend policy.
డివిడెండ్ విధానమును ప్రభావితం చేసే కారకాలను వివరించండి.

5. a) Explain the factors considering the receivable size.
వసూళ్ల పరిమాణం ను నిర్ణయించే కారకాలను వివరించండి.

Or / లేదా

b) Explain the techniques based on the classification of inventories.
ఇన్వెంటరీ వర్గీకరణ మీద ఆధారపడిన పద్ధతులను వివరించండి.

6. a) Explain various forms of corporate restructuring.
కార్పొరేట్ పునర్నిర్మాణ రూపాలను వివరించండి.

Or / లేదా

b) Explain international trade financing instruments.
అంతర్జాతీయ వర్తక ఆర్థిక సాధనాలను వివరించండి.

----- x -----

60D0D420

5381 / 2
FACULTY OF COMMERCE AND BUSINESS MANAGEMENT
B.Com. (V Semester) Examination
International Tax & Regulations
Paper – II(c)
(Common for General / TP / CA / BA)
(New)

Time: 3 Hour]

[Marks: 80

Section – A
(Marks: 5 x 4 = 20)

1. Answer any FIVE (5) of the following:
- What is Income Tax Return?
ఆదాయపు పన్ను రిటర్న్ అంటే ఏమిటి?
 - What is an Alternative Tax?
ప్రత్యామ్నాయ పన్ను అంటే ఏమిటి?
 - What is Indexed cost of Acquisition?
సూచీకరణ చేయబడిన సేకరణ వ్యయం అంటే ఏమిటి?
 - Define Long-term and Short-term Capital Gains.
దీర్ఘకాలిక మరియు స్వల్పకాలిక మూలధన లాభాలను నిర్వచించండి.
 - What is the meaning of S-Corporation?
యస్-కార్పొరేషన్ యొక్క అర్థం ఏమిటి?
 - What is Fiduciary Income Tax Return?
ఫిడ్యూషరీ ఆదాయం పన్ను రిటర్న్ అంటే ఏమిటి?
 - Who must file CT estate tax return?
CT ఎస్టేట్ పన్ను రిటర్న్ ను ఎవరు దాఖలు చేయాలి?
 - What re the environmental regulations?
పర్యావరణ నిబంధనలు ఏమిటి?

Section – B (Marks: 5 x 12 = 60)

Answer all questions

2. a) Explain tax treatment of Interest and Dividend.
వడ్డీ మరియు డివిడెండ్ల పన్ను విధానంను వివరించండి.
Or / లేదా
- b) Explain deductions available to Individual assessee.
విడి వ్యక్తి అసేస్సీకి లభించే తగ్గింపులను వివరించండి.
3. a) Explain the procedure for calculation of taxable capital gains.
పన్ను విధించబడే మూలధన లాభాలను లెక్కించే పద్ధతిని వివరించండి.
Or / లేదా
- b) Explain exemption under Sec. 54 and Sec. 54B.
సెక్షన్ 54 మరియు సెక్షన్ 54B ల కింద మినహాయింపులను వివరించండి.
4. a) Explain the deductions allowable from corporate incomes.
కార్పొరేట్ ఆదాయం నుంచి అనుమతించబడే తగ్గింపులను వివరించండి.
Or / లేదా

P.T.O

- b) Explain the tax provisions relating to S-Corporations.
యస్కార్పొరేషన్- కు సంబంధించిన పన్ను నిబంధనలను వివరించండి.
5. a) Explain income tax return filing in the case of partnership firms.
భాగస్వామ్య సంస్థ ఆదాయం పన్ను రిటర్న్ దాఖలును వివరించండి.
Or / లేదా
- b) Explain formation and income tax-return procedure for tax exempt organizations.
పన్ను మినహాయింపు సంస్థల స్థాపన మరియు ఆదాయపు పన్ను రిటర్న్ ల విధానమును వివరించండి.
6. a) Explain Securities Exchange Act of 1934.
సెక్యూరిటీల వినయపు చట్టం, 1934 ను వివరించండి.
Or / లేదా
- b) Explain Accountant Statutory Liabilities.
అకౌంటెంట్ శాసనాత్మక బాధ్యతలను వివరించండి.

----- X -----

60D0D420

5393/2

FACULTY OF COMMERCE AND BUSINESS MANAGEMENT

B.B.A. (V Semester) Examination

ANALYSIS OF INVESTMENT IN FINANCIAL ASSETS

Paper II (a)

(New)

Time: 3 Hours]

[Max. Marks: 80

Section A – (Marks: 5 × 4 = 20)

1. Attempt any **five** questions in short-form:
 - (a) Real Vs. Financial Assets.
 - (b) Realized Risk and Expected Risk.
 - (c) What is Holding Period Return?
 - (d) What are Deep Discount Bonds?
 - (e) What are the features of Common Stock?
 - (f) What is Portfolio Variance?
 - (g) What is Rupee-Cost Averaging?
 - (h) What is good Sharpe ratio for a portfolio?

Section B – (Marks: 5 × 12 = 60)

Answer all questions.

2. (a) Discuss the factors to be considered in investment decisions.

Or

(b) Explain behavioural aspects of investing.
3. (a) What is meant by Fixed Income Securities? Explain the types of fixed income securities.

Or

(b) Explain various bond price theorems.

[P.T.O.]

4. (a) Explain Earnings Capitalization Model and uses and drawbacks.

Or

(b) Explain the types of systematic and unsystematic risks. And also explain their differences.

5. (a) Explain Harry Markowitz's Portfolio theory and also its assumptions.

Or

(b) What is Common Stock and explain its features?

6. (a) Explain the methodology of the Constant Rupee Value Plan.

Or

(b) How to measure Sharpe Ratio? Explain its importance.

5394/2

FACULTY OF COMMERCE AND BUSINESS MANAGEMENT

B.B.A. (V Semester) Examination

RETAIL MANAGEMENT

Paper II (b)

(New)

Time: 3 Hours]

[Max. Marks: 80

Answer all questions.

Section A – (Marks: 5 × 4 = 20)

1. Attempt any **five** questions in short-form:

- (a) Define retailing
- (b) Franchising
- (c) Advantages of Specialty stores
- (d) Life-Cycle in Retailing
- (e) Retail Merchandising
- (f) Store Management
- (g) POP displays
- (h) Channel conflict.

Section B – (Marks: 5 × 12 = 60)

Answer all questions.

2. (a) Explain the characteristics and functions of retailing.

Or

(b) Discuss the emergence and growth of Retailing in india.

3. (a) What are the advantages and disadvantages of Franchising?

Or

(b) Discuss the Theories of Retail Development.

[P.T.O.]

4. (a) Discuss the factors influencing Merchandising.
Or
(b) Explain the methods of merchandising performance appraisal.
5. (a) What are the objectives of a good Store Design?
Or
(b) Discuss the Visual Merchandising Techniques.
6. (a) What are the roles and functions of channel distributions?
Or
(b) Explain the process of managing channel conflicts.
-

5395/2

FACULTY OF COMMERCE AND BUSINESS MANAGEMENT

B.B.A. (V Semester) Examination

PERFORMANCE APPRAISAL AND COUNSELLING

Paper II (c)

(New)

Time: 3 Hours]

[Max. Marks: 80

Section A – (Marks: 5 × 4 = 20)

1. Answer any **five** questions in short-form:

- (a) Performance Appraisal
- (b) Appraisal design
- (c) Appraisal Interviews
- (d) Performance diagnosis
- (e) Counselling
- (f) Employee Counselling
- (g) Performance planning
- (h) Psychological Appraisal

Section B – (Marks: 5 × 12 = 60)

Answer all questions.

2. (a) Define Performance Appraisal. Explain the objectives and benefits of performance appraisal.

Or

(b) What are the components of performance appraisal?

3. (a) What are the various steps involved in performance appraisal process?

Or

(b) How do you develop an effective appraisal program? Explain.

[P.T.O.]

4. (a) What is in performance appraisal interview explain various interview techniques?

Or

- (b) Define 360 degree appraisal. Explain its pros and cons.

5. (a) Identify the sources of ineffective performance in an educational institution.

Or

- (b) What are the strategies to improve performance?

6. (a) Discuss the needs and functions of Counselling.

Or

- (b) Explain various types of Counselling with examples.
-

5724/1

FACULTY OF COMMERCE AND BUSINESS MANAGEMENT

B. Voc. (V Semester) Examination

RETAIL MARKETING

Paper IV

(Consumer Behaviour In Retailing)

Time: 2 Hours]

[Max. Marks: 40

Section A – (Marks: $5 \times 2 = 10$).

1. Attempt any **five** of the following:
 - (a) Define Consumer Behaviour.
 - (b) Define Perception.
 - (c) Culture.
 - (d) Black Box Model.
 - (e) List out the five interdisciplinary dimensions of consumer behaviour.
 - (f) Friendly / Co-operative buyer.
 - (g) Learning.
 - (h) Reference Groups.

Section B – (Marks: $3 \times 10 = 30$).

Answer the following questions.

2. (a) Define Consumer and explain the different types of consumers.
Or
(b) Discuss the problems in studying Consumer Behaviour.
 3. (a) How 'Motivation' as a factor influence the consumer behaviour?
Or
(b) How 'Attitude and Personality' as factors influence the consumer behaviour?
 4. (a) Explain external determinants of consumer behaviour.
Or
(b) How 'Social Class and Family' as factors influence the consumer behaviour?
-

5725/1

FACULTY OF COMMERCE AND BUSINESS MANAGEMENT

B. Voc. (FATP) (V Semester) Examination

PRINCIPLES OF INSURANCE

Paper IV

Time: 2 Hours]

[Max. Marks: 40

Section A – (Marks: $5 \times 2 = 10$).

1. Answer any **five** of the following:
 - (a) What do you mean by Risk Management?
 - (b) IRDA.
 - (c) What is General Insurance?
 - (d) Linked Policies.
 - (e) What is Reinsurance?
 - (f) What is Crop Insurance?
 - (g) What is Insurance Pricing?
 - (h) Proximity Clause.

Section B – (Marks: $3 \times 10 = 30$).

Answer the following questions.

2. (a) Define Insurance and explain different classes of insurance.
Or
(b) Discuss the role of insurance in economic development and social security.
 3. (a) Write about Fire, Marine, Motor, Aviation and Crop insurances.
Or
(b) Explain the principle of Insurable Interest and Principle of Indemnity under General Insurance.
 4. (a) Explain the Principle of Subrogation and Principle of Utmost Good faith under Life Insurance.
Or
(b) Explain various types of Life Insurance Policies.
-

5726/1

FACULTY OF COMMERCE AND BUSINESS MANAGEMENT

B. Voc. (A & T, EDP) (V Semester) Examination

INSURANCE

Paper IV

Time: 2 Hours]

[Max. Marks: 40

Section A – (Marks: $5 \times 2 = 10$)

1. Answer any **five** of the following:

- (a) Define Reinsurance.
- (b) Utmost Good Faith.
- (c) What is a Proposal Form?
- (d) Nomination.
- (e) Insurance Interest.
- (f) What is general insurance?
- (g) What is Double Insurance?
- (h) Foreclosure of Insurance Policy.

Section B – (Marks: $3 \times 10 = 30$)

Answer the following questions.

2. (a) Explain the functions of Insurance.

Or

(b) Explain the types of life insurance policies.

3. (a) Explain about pension plans, group insurance plan and tax treatment of life insurance.

Or

(b) What is Group Insurance and explain its types?

4. (a) Explain the various conditions of Life Insurance Policy.

Or

(b) What is Nomination and explain its types?
